

Руководство по эксплуатации Гарантийный талон

Мобильный кондиционер воздуха



BPAC-15 CE | BPAC-16 CE |
BPAC-18 CE | BPAC-20 CE |

Code-128

Перед началом эксплуатации прибора внимательно изучите данное руководство и храните его в доступном месте.



Содержание

2	Используемые обозначения
3	Правила безопасности
3	Назначение
4	Устройство кондиционера
4	Технические характеристики
5	Управление кондиционером
5	Пульт дистанционного управления
6	Режимы работы
7	Аксессуары
7	Монтаж кондиционера
9	Дренаж
10	Устранение неисправностей
10	Уход и обслуживание
11	Транспортировка и хранение
11	Комплектация
11	Срок эксплуатации
11	Гарантия
11	Утилизация прибора
11	Дата изготовления
11	Сертификация продукции
13	Гарантийный талон

Используемые обозначения



ВНИМАНИЕ!

Требования, несоблюдение которых может привести к тяжелой травме или серьезному повреждению оборудования.



ОСТОРОЖНО!

Требования, несоблюдение которых может привести к серьезной травме или летальному исходу.

ПРИМЕЧАНИЕ

1. Если поврежден кабель питания, он должен быть заменен производителем или авторизованной сервисной службой или другим квалифицированным специалистом во избежание серьезных травм.
2. Кондиционер должен быть установлен с соблюдением существующих местных норм и правил эксплуатации электрических сетей.

3. После установки кондиционера электрическая вилка должна находиться в доступном месте.
4. Неисправные батарейки пульта должны быть заменены.
5. Производитель оставляет за собой право без предварительного уведомления покупателя вносить изменения в конструкцию, комплектацию или технологию изготовления изделия с целью улучшения его свойств.
6. В тексте и цифровых обозначениях инструкции могут быть допущены опечатки.
7. Если после прочтения инструкции у Вас останутся вопросы по эксплуатации прибора, обратитесь к продавцу или в специализированный сервисный центр для получения разъяснений.
8. На изделии присутствует этикетка, на которой указаны технические характеристики и другая полезная информация о приборе.

Правила безопасности



ВНИМАНИЕ!

- Во избежание повреждений прибора и аннулирования Вашей гарантии перед началом работы поставьте кондиционер отстояться минимум на 2 часа до эксплуатации.
- Не подключайте кондиционер к неисправной розетке. Не пользуйтесь переходниками и удлинителями.
- Не устанавливайте кондиционер в следующих местах:
 - вблизи источников открытого пламени;
 - в местах, где возможно попадание брызг воды или масла на агрегат;
 - в местах воздействия прямых солнечных лучей;
 - вблизи ванн и душевых комнат и плавательных бассейнов;
 - в теплицах.
- Для обеспечения надежной работы компрессора не наклоняйте кондиционер.
- Прежде чем приступить к чистке кондиционера, извлеките вилку из розетки.
- Не ставьте нагревательные приборы рядом с розеткой.
- Во избежание перегрева не закрывайте работающий кондиционер.
- Не эксплуатируйте кондиционер с поврежденным кабелем электропитания. При необходимости замены поврежденного кабеля обратитесь в сервисный центр.



ВНИМАНИЕ!

- Внимательно прочитайте эту инструкцию перед установкой и эксплуатацией кондиционера, если у вас возникнут вопросы обращайтесь к официальному дилеру производителя.
- Используйте прибор только по назначению, указанному в данной инструкции.
- Не храните бензин и другие летучие и легковоспламеняющиеся жидкости вблизи кондиционера — это очень опасно!
- Кондиционер не дает притока свежего воздуха! Чаще проветривайте помещение, особенно если в помещении работают приборы на жидком топливе, которые снижают количество кислорода в воздухе.



ОСТОРОЖНО!

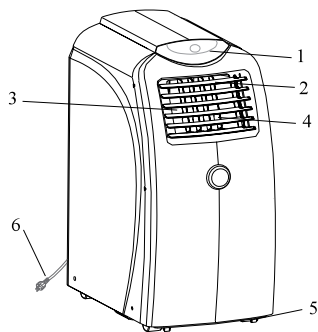
- Не подключайте и не отключайте кондиционер от электрической сети, вынимая вилку из розетки, используйте кнопку ВКЛ/ВЫКЛ.
- Не засовывайте посторонние предметы в воздухозаборные решетки кондиционера. Это опасно, т.к. вентилятор вращается с высокой скоростью.
- Не позволяйте детям играть с кондиционером.
- Не охлаждайте и не нагревайте воздух в помещении очень сильно, если в нем находятся дети или инвалиды.

Назначение

Прибор предназначен для охлаждения, осушения и вентиляции воздуха в бытовых помещениях.

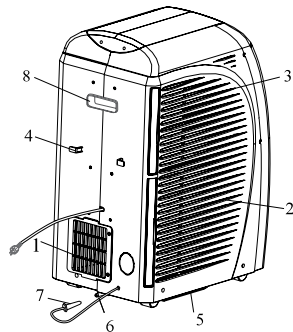
Устройство кондиционера

Передняя часть прибора:



1. Панель управления
2. Вертикальные жалюзи (механическое управление)
3. Воздуховыпускная решетка
4. Горизонтальные жалюзи
5. Шасси
6. Электрический кабель

Задняя часть прибора:



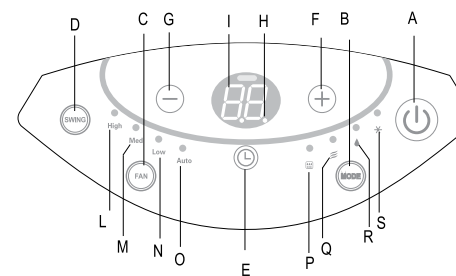
1. Решетка для выхода горячего воздуха
2. Нижняя воздухозаборная решетка
3. Верхняя воздухозаборная решетка
4. Держатели для электрического кабеля
5. Бак для сбора конденсата
6. Дренажное отверстие
7. Заглушка дренажного отверстия
8. Ручки для перемещения прибора

Технические характеристики

Параметр / Модель	BPAC-15 CE	BPAC-16 CE	BPAC-18 CE	BPAC-20 CE
Холодопроизводительность, BTU (Вт)	15000 (4400)	16000 (4600)	18000 (5700)	20000 (6000)
Производительность (охлаждение), кВт	4,4	4,6	5,7	6,00
Номинальная мощность (охлаждение), Вт	1680	1750	2300	2300
Хладагент (фреон)	R410A	R410A	R410A	R410A
Напряжение питания, В~Гц	220-240 ~ 50	220-240 ~ 50	220-240 ~ 50	220-240 ~ 50
Номинальный ток (охлаждение), А	7,5	8	9,8	9,8
Степень защиты	IPX0	IPX0	IPX0	IPX0
Класс электрозащиты	I класс	I класс	I класс	I класс
Производительность по воздуху, м³/час	450	520	450	450
Рекомендуемая площадь помещения, м²	40	44	50	55
Уровень шума, дБА	50	52	54	54
Класс энергоэффективности, (охлаждение)	A	A	A	A
Размеры прибора (ШxВxГ), мм	365x775x568	365x775x568	365x775x568	365x775x568
Размеры упаковки (ШxВxГ), мм	720x860x435	720x860x435	720x860x435	720x860x435
Вес (нетто/брутто), кг	40/47	42/49	45/52	46/53

* Указано ориентировочное значение, которое может отличаться в зависимости от реальных условий эксплуатации.

Управление кондиционером



- А. Кнопка включения / выключения
- В. Кнопка выбора режима работы
- С. Кнопка выбора скорости вентилятора
- Д. Кнопка включения / выключения вертикальных жалюзи
- Е. Кнопка таймера
- Ф. Кнопка увеличения (температуры / времени)
- Г. Кнопка уменьшения (температуры / времени)
- Н. Индикатор работы таймера. Загорается и мигает когда включен режим таймера
- И. LCD дисплей. Отображает заданную температуру, время до включения / отключения (по таймеру) или температуру в помещении
- Л/М/Н/О, скорости работы вентилятора (высокая, средняя, низкая)
- Р. Индикатор работы компрессора
- Q. Индикатор режима вентиляции
- Р. Индикатор работы осушения
- С. Индикатор работы охлаждения

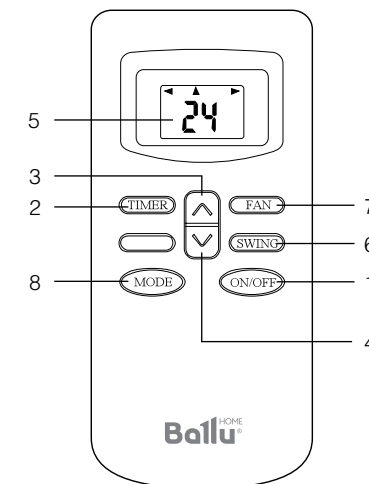
Пульт дистанционного управления

Технические характеристики пульта ДУ

Параметр / Модель	Для моделей кондиционеров с электронным управлением
Номинальное напряжение	3,0 В
Минимальное рабочее напряжение	2,0 В
Максимальное расстояние при приеме сигналов	8 м (при напряжении 3 В - до 11 м)

Функции пульта ДУ

1. Возможный выбор режимов: ОХЛАЖДЕНИЕ, ОСУШЕНИЕ, ВЕНТИЛЯЦИЯ.
2. Дополнительные режимы и функции: TIMER (таймер на включение/отключение кондиционера), FAN (выбор скорости воздушного потока), SWING (изменение направления воздушного потока с помощью вертикальных жалюзи).
3. Задание температуры воздуха в помещении в диапазоне от 16 °С до 31 °С.



Описание пульта ДУ

1. Кнопка "ON/OFF"
При нажатии этой кнопки кондиционер включается. При повторном нажатии кнопки кондиционер отключается.
2. Кнопка "TIMER"
Эта кнопка служит для включения режима настройки таймера: "ON" — режим задания времени включения кондиционера; "OFF" — режим задания времени отключения кондиционера.
3. Кнопка "▲"
Эта кнопка служит для увеличения значения заданной температуры или для увеличения заданного времени включения/отключения кондиционера по таймеру.
4. Кнопка "▼"
Эта кнопка служит для уменьшения значения заданной температуры или для уменьшения заданного времени включения/отключения кондиционера по таймеру.

5. Отображение режимов работы на жидко - кристаллическом экране.
6. Кнопка "SWING"
Нажмите эту кнопку для включения непрерывного поворачивания вертикальных жалюзи из стороны в сторону.
7. Кнопка "FAN"
Нажимая эту кнопку, выберите скорость вращения вентилятора в следующей последовательности: НИЗКАЯ, СРЕДНЯЯ, ВЫСОКАЯ.
8. Кнопка "MODE"
Нажимая эту кнопку, выберите режим работы кондиционера в следующей последовательности: ОХЛАЖДЕНИЕ, ОСУШЕНИЕ, и ВЕНТИЛЯЦИЯ.

Режимы работы

РЕЖИМ ОХЛАЖДЕНИЯ, ВЕНТИЛЯЦИЯ (COOL, FAN)

1. Включите кондиционер, нажав кнопку "ON/OFF". На панели индикации внутреннего блока появится индикатор РАБОЧЕГО СОСТОЯНИЯ.
2. Нажимая кнопку "MODE", выберите режим ОХЛАЖДЕНИЯ (COOL) или ВЕНТИЛЯЦИИ (FAN) вручную.
3. Нажимая кнопки "▼▲", задайте желаемую температуру воздуха в помещении. 10 секунд прибор отображает заданную температуру на дисплее, затем переходит в режим отображения текущей комнатной температуры.
4. Нажимая кнопку "FAN", выберите скорость вращения вентилятора: НИЗКАЯ, СРЕДНЯЯ, ВЫСОКАЯ, кондиционер начнет работать в соответствии с выбранной настройкой.
5. Для отключения кондиционера снова нажмите кнопку "ON/OFF".

ПРИМЕЧАНИЕ

В режиме ВЕНТИЛЯЦИЯ температура воздуха в помещении не задается. Воздухоотвод не нужно подключать к прибору в режиме вентиляции.

ОСУШЕНИЕ (DRY)

1. Включите кондиционер, нажав кнопку "ON/OFF". На панели индикации внутреннего блока появится индикатор РАБОЧЕГО СОСТОЯНИЯ.

2. Нажимая кнопку "MODE", выберите режим ОСУШЕНИЕ (DRY). Кондиционер начинает работу в данном режиме. На дисплее панели управления отобразится значок работы режима осушения "dh".
3. Для отключения кондиционера снова нажмите кнопку "ON/OFF".

ПРИМЕЧАНИЕ

Скорость вентилятора и температура не устанавливаются в режиме осушения. Воздухоотвод не нужно подключать к прибору в режиме осушения.

Режим работы ПО ТАЙМЕРУ

Перед выходом из дома можно настроить кондиционер на режим работы по ТАЙМЕРУ. С помощью этой функции кондиционер обеспечит комфортную температуру воздуха в помещении к Вашему возвращению.

Порядок настройки таймера:

- если кондиционер выключен, то для активации режима работы по таймеру нажмите кнопку "TIMER". Чтобы установить отложенное выключение прибора, нажмите кнопку TIMER, когда прибор включен и работает в любом режиме. На дисплее загорится количество часов. Кнопками выберите время, через которое прибор автоматически отключится. Чтобы удалить настройки, еще раз нажмите кнопку TIMER, индикатор погаснет.

Чтобы установить количество часов через которое прибор начнет работать, включите прибор, выберите необходимые настройки. Еще раз нажмите кнопку "ON/OFF", чтобы перевести прибор в режим STANDBY. Нажмите кнопку TIMER и кнопками увеличения/уменьшения выберите время через которое прибор включится.

Диапазон настройки TIMER - от 30 мин до 24 часов. Еще раз нажмите кнопку TIMER, для подтверждения установки. Загорится индикатор работы режима на панели. Чтобы отключить настройку - еще раз нажмите TIMER.

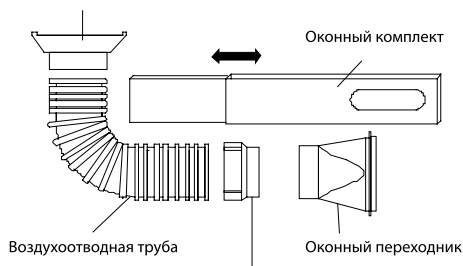


ВНИМАНИЕ!

1. Если между пультом и приемником инфракрасных сигналов на внутреннем блоке находятся посторонние предметы, то кондиционер не будет принимать сигналы пульта ДУ.
2. Не допускайте попадания на пульт жидкости.
3. Не оставляйте пульт в зоне воздействия высокой температуры и прямых солнечных лучей.
4. Попадание прямых солнечных лучей на приемник сигналов ДУ может вызвать нарушения в работе кондиционера.
5. Не оставляйте пульт в зоне воздействия электромагнитного излучения, генерируемого другими домашними приборами.

Аксессуары

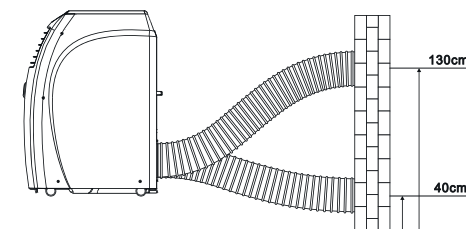
Адаптер на решетку для выхода горячего воздуха



Адаптер для воздухоотводной трубы и оконного переходника



Монтаж кондиционера



1. Выберите подходящее место для установки кондиционера с удобным доступом к электрической розетке.
2. Установите шланг для выброса теплого воздуха в окне или в специальном отверстии. Высота отверстия при стационарном монтаже должна находиться в диапазоне от 40 до 130 см.

ПРИМЕЧАНИЕ

Пункт 2 необходим только в том случае, если кондиционер будет работать в режиме ОХЛАЖДЕНИЯ или ОСУШЕНИЯ.

3. Вставьте электрический кабель в заземленную розетку сети электропитания с параметрами 220-240 В ~ 50 Гц
4. Включите кондиционер, нажав кнопку «ON/OFF».



ВНИМАНИЕ!

Для установки кондиционера выберите ровное и просторное место. Убедитесь, что обеспечивается свободный доступ воздуха к агрегату. Расстояние от кондиционера до стен и других предметов должно быть не менее 30 см. Запрещается использовать кондиционер в помещениях с высокой влажностью (прачечных, ванных комнатах и т. п.). При установке прибора обеспечьте свободный доступ к розетке сети электропитания. Электромонтаж кондиционера следует выполнять в соответствии с Правилами устройства электроустановок (ПУЭ) и местными нормативными документами.

Монтаж шланга выбросного воздуха (режим охлаждения и осушения)



ВНИМАНИЕ!

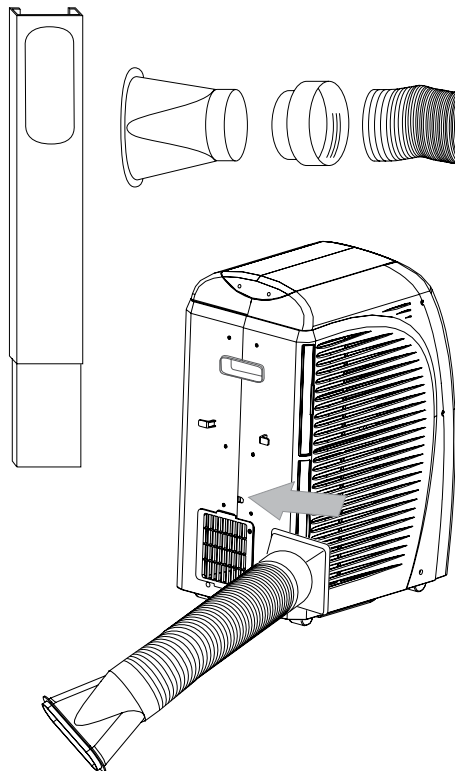
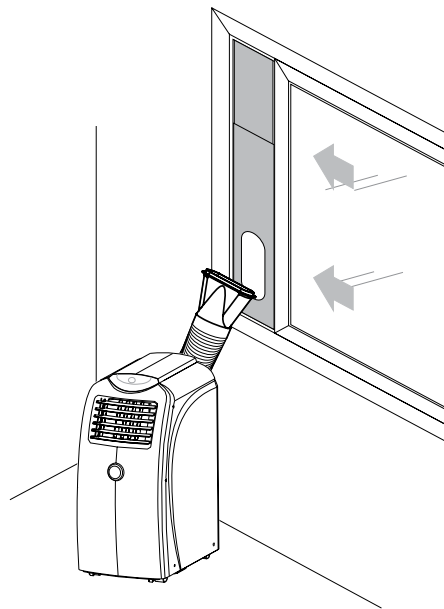
При охлаждении и осушении через воздухо-вод выбрасывается теплый воздух.

1. Соедините аксессуары как показано на рисунке: слегка растяните воздухоотводную трубу с каждой стороны и присоедините адаптер для решетки для выброса воздуха с одной стороны и адаптер для оконного переходника с другой.
2. Установите оконный переходник в ближайшем окне или в специальном отверстии для отвода теплого воздуха.



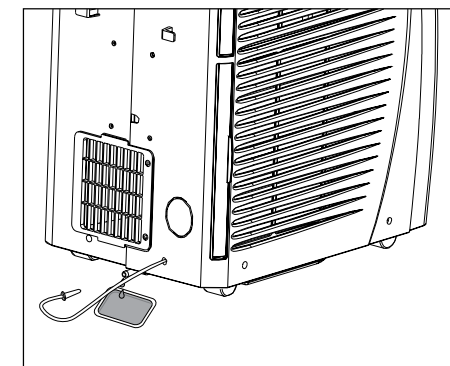
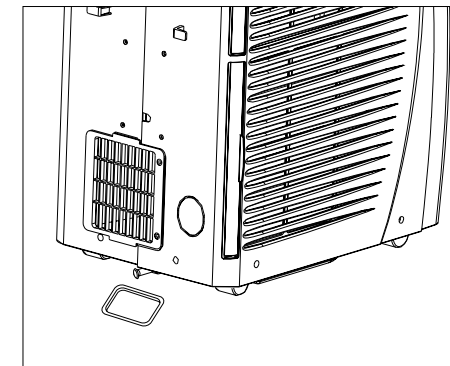
ВНИМАНИЕ!

Не допускайте слишком сильного изгиба шланга.



Дренаж

1. Прибор оборудован системой автоматического испарения конденсата, и, работая в режиме охлаждения, дополнительный дренаж не требуется. Однако во время длительной работы в режиме осушения, бак для сбора конденсата может заполниться и потребуются дополнительный отвод влаги. В таком случае срабатывает режим защиты от протечки и прибор автоматически отключается, на панели управления загорается символ "Ft".
2. Чтобы осушить бак для сбора конденсата, отключите кондиционер от сети, откройте заглушку дренажного отверстия и дайте влаге стечь в поддон для воды (расположен внизу прибора). Аккуратно слейте воду. Может понадобиться несколько раз наполнить поддон, чтобы слить всю влагу из бака для сбора воды. Вместо этого можете переместить прибор в место где есть сток в канализацию и слить всю жидкость без использования поддона для сбора жидкости.
3. Перед тем как поставить прибор на длительное хранение, слейте всю воду как указано в предыдущем пункте. Затем включите прибор в режим вентиляции и оставьте работать на некоторое время. Это нужно для полной просушки системы. Храните прибор в сухом месте.
4. Возможно настроить непрерывный отвод конденсата, присоединив дренажный шланг (не входит в комплект поставки) к отверстию для слива конденсата, предварительно сняв заглушку и вывести шланг в дренажную систему для отвода конденсата.



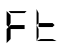


Устранение неисправностей

В случае возникновения проблем с эксплуатацией или обнаружения неисправностей обратитесь к способам их устранения, указанным в таблице ниже.

В случае невозможности решения проблем указанными способами обратитесь в центр технического обслуживания.

Неисправность	Причина	Способ устранения
При нажатии кнопки ON/OFF кондиционер не включается	Мигает индикатор заполнения емкости, бак для сбора конденсата заполнен	Слейте воду из бака
	Фактическая температура воздуха в помещении выше заданной (в режиме обогрева)	Правильно задайте температуру
Сильный шум или вибрация	Кондиционер установлен на наклонной или неровной поверхности	Установите кондиционер на ровную горизонтальную поверхность
При работе кондиционера слышен шум, похожий на журчание воды	Шум возникает при движении хладагента по трубам	Это нормальное явление

	Низкая температура теплообменника - защита от обмерзания	Подождите, пока прибор включится после автоматического восстановления температуры теплообменника.
	Проблема с сенсором	Обратитесь в сервисный центр
	Бак для воды заполнен	Выполните дренаж бака для воды, как показано в разделе Дренаж

Уход и обслуживание



ВНИМАНИЕ!

- Прежде чем приступить к чистке кондиционера, извлеките вилку из розетки.
- При чистке кондиционера не пользуйтесь бензином, растворителями и другими химически активными средствами.
- Во избежание поражения электрическим током и повреждения электрических компонентов не лейте на кондиционер воду из крана или шланга.
- Не эксплуатируйте кондиционер при поврежденном кабеле электропитания. По вопросу замены поврежденного кабеля обращайтесь в сервисный центр.

Воздушный фильтр

- Засорение воздушного фильтра частицами пыли приводит к уменьшению расхода воздуха через кондиционер, поэтому проводите чистку фильтра не реже одного раза в две недели.

- Извлечение фильтра
Аккуратно вытащите фильтры за специальные ручки.
- Чистка фильтра
Сначала аккуратно почистите фильтры с помощью пылесоса. Затем осторожно опустите фильтр в теплую воду (с температурой около 40 °C) с мягким моющим средством, прополощите его и просушите, не подвергая воздействию солнечных лучей.
- Установка фильтра
Аккуратно задвиньте фильтры в отведенные для них отсеки.

Поверхность кондиционера

- Наружную поверхность агрегата протирайте тканью, смоченной в нейтральном растворе, удаляя остатки влаги сухой салфеткой.

Автоматическое удаление конденсата при охлаждении

Удаление конденсата происходит автоматически. Влага внутри прибора начинает ис-

паряться и в виде водяного пара удаляется через воздухопровод наружу.

Транспортировка и хранение

- Прибор должен храниться в упаковке изготовителя в закрытом помещении при температуре от + 4 до + 40 °C и относительной влажности до 85% при температуре 25 °C.
- Транспортирование и хранение прибора должно соответствовать указаниям манипуляционных знаков на упаковке.

Комплектация

- Мобильный кондиционер
- Пульт дистанционного управления
- Комплект аксессуаров
- Инструкция и гарантийный талон

Срок эксплуатации

Срок эксплуатации прибора составляет 10 лет при условии соблюдения соответствующих правил по установке и эксплуатации.

Гарантия

Гарантийное обслуживание мобильного кондиционера производится в соответствии с гарантийными обязательствами, перечисленными в гарантийном талоне.

Утилизация прибора

По истечении срока службы прибор должен подвергаться утилизации в соответствии с нормами, правилами и способами, действующими в месте утилизации.

Не выбрасывайте прибор вместе с бытовыми отходами.

По истечении срока службы прибора, сдавайте его в пункт сбора для утилизации, если это предусмотрено нормами и правилами вашего региона. Это поможет избежать возможных последствий на окружающую среду и здоровье человека, а также будет способствовать повторному использованию компонентов изделия.

Информацию о том, где и как можно утилизировать прибор можно получить от местных органов власти.

Дата изготовления

Дата изготовления указана на стикере на приборе.

Сертификация продукции

Товар сертифицирован на территории Таможенного союза.

Товар соответствует требованиям:

ТР ТС 004/2011 «О безопасности низковольтного оборудования»,
ТР ТС 020/2011 «Электромагнитная совместимость технических средств»

Изготовитель:

"TCL Delonghi Home Appliances (Zhongshan) Co., Ltd",
50th Shenghui North Road, Shenghui North industrial district, Nantou Zhongshan, Guangdong, China.

"ТСЛ Делонги Хоум Эплайнсес (Жонгшан) Ко., Лтд",
50 Шенчхуи Норс Роуд, Шенчхуи Норс Индастриал дистрикт, Нанту Жонгшан, Гуангдонг, Китай.

Импортер в РФ и уполномоченная организация:

Общество с ограниченной ответственностью «Ай.Эр.Эм.Си.»
РФ, 119049, г. Москва,
Ленинский проспект, д. 6, стр. 7, кабинет 14
Тел./факс: +7 (495) 2587485
e-mail: info@irmc.ru

www.ballu.ru

Сделано в Китае



Приборы и аксессуары можно приобрести в фирменном интернет-магазине:

<http://shop.ballu.ru>

или в торговых точках Вашего города.

ГАРАНТИЙНЫЙ ТАЛОН

Настоящий документ не ограничивает определенные законом права потребителей, но дополняет и уточняет оговоренные законом обязательства, предполагающие соглашение сторон либо договор

Поздравляем Вас с приобретением техники отличного качества!

Внимательно ознакомьтесь с гарантийным талоном и проследите, чтобы он был правильно заполнен и имел штамп Продавца. При отсутствии штампа и даты продажи (либо кассового чека с датой продажи) гарантийный срок изделия исчисляется со дня его изготовления.

Тщательно проверьте внешний вид изделия и его комплектность, все претензии по внешнему виду и комплектности изделия предъявляйте Продавцу при покупке изделия. Гарантийное обслуживание купленного Вами прибора осуществляется через Продавца, специализированные сервисные центры или монтажную организацию, проводившую установку прибора (если изделие нуждается в специальной установке, подключении или сборке).

По всем вопросам, связанным с техобслуживанием изделия, обращайтесь в специализированные сервисные центры. Подробная информация о сервисных центрах, уполномоченных осуществлять ремонт и техническое обслуживание изделия, находится на сайте www.ballu.ru.

Дополнительную информацию Вы можете получить у Продавца или по нашей информационной линии в Москве:

Тел.: 8 (800) 500-07-75

По России звонок бесплатный

E-mail: service@ballu.ru

Адрес для писем: **125493, г. Москва, а/я 310**

Адрес в Интернет: www.ballu.ru

В случае неисправности прибора по вине изготовителя обязательство по устранению неисправности ложится

на уполномоченную изготовителем организацию. В данном случае покупатель в праве обратиться к Продавцу. Ответственность за неисправность прибора по вине организации, проводившей установку (монтаж) прибора, ложится на монтажную организацию. В данном случае необходимо обратиться к организации, проводившей установку (монтаж) прибора.

Для установки (подключения) изделия (если изделие нуждается в специальной установке, подключении или сборке) рекомендуем обращаться в специализированные сервисные центры. Вы можете воспользоваться услугами квалифицированных специалистов, однако Продавец, Уполномоченная изготовителем организация, Импортёр, Изготовитель не несут ответственности за недостатки изделия, возникшие из-за его неправильной установки (подключения).

В конструкцию, комплектацию или технологию изготовления изделия, с целью улучшения его технических характеристик, могут быть внесены изменения. Такие изменения вносятся в изделие без предварительного уведомления Покупателя и не влекут обязательств по изменению/улучшению ранее выпущенных изделий. Убедительно просим Вас во избежание недоразумений до установки/эксплуатации изделия внимательно изучить его инструкцию по эксплуатации. Запрещается вносить в Гарантийный талон какие-либо изменения, а также стирать или переписывать какие-либо указанные в нем данные. Настоящая гарантия имеет силу, если Гарантийный талон правильно/четко заполнен и в нем указаны: наименование и модель изделия, его серийные номера, дата продажи, а также имеется подпись уполномоченного лица и штамп Продавца.

ТИП	Срок службы
Сплит-системы, мобильные кондиционеры, осушители, электрические обогреватели (конвекторы), масляные радиаторы, тепловентиляторы, водонагреватели (серии BWH/S Nexus (H), BWH/S Nexus titanium edition (H), BWH/S Omnium O (U), BWH/S Smart WIFI, BWH/S Smart WIFI TE), инфракрасные обогреватели для встройки в подвесные потолки (серия BIH-S)	10 (десять) лет
Водонагреватели (серия BWH/S Space)	8 (восемь) лет
Электрические инфракрасные обогреватели, электрические тепловые пушки, завесы	7 (семь) лет
Мультикомплекс приточно-очистительный Ballu Air Master	5 (пять) лет
Остальные изделия	5 (пять) лет

ТИП	Гарантийный срок ⁴
Инфракрасные обогреватели для встройки в подвесные потолки (серия BIH-S, BIH-S2), сплит-системы (BSAGI)	5 (пять) лет
Сплит-системы (BSAG, BSE, BSEI, BSLI-EE, BSPI, BSA, BSAI, B2OI-FM, B3OI-FM, B4OI-FM, BSEI-FM, BCFI-FM, BDI-FM, BCI-FM) ¹ , мобильные кондиционеры (BPHS), осушители воздуха (BDM), электрические конвекторы, электрические бытовые инфракрасные обогреватели, электрические инфракрасные обогреватели (серии BIH-AP2, BIH-AP3, BIH-AP4, BIH-AP4-W, BIH-AP4-B), электрические тепловые пушки (серия BKX), завесы (только серия PS), водяные тепловентиляторы (BHP-W2, BHP-W2-S, BHP-W3-S)	3 (три) года
Сплит-системы (BSW, BSWI), мобильные кондиционеры (BPAC), осушители воздуха (BDH), водонагреватели (серии BWH/S Nexus (H), BWH/S Nexus titanium edition (H), BWH/S Omnium O (U)) ² , BWH/S Space ³ , BWH/S Smart WIFI, BWH/S Smart WIFI TE ⁴), электрические инфракрасные обогреватели (серии BIH-AP, BIH-APL, BIH-CM, BIH-T, BIH-L, BIH-LM), электрические тепловые пушки (кроме серии BKX), газовые теплогенераторы, завесы (все, кроме серии PS, водяные тепловентиляторы (BHP-W-30, BHP-W-60)	2 (два) года
Мультикомплекс приточно-очистительный Ballu Air Master, масляные обогреватели, тепловентиляторы	2 (два) года
Инфракрасные газовые обогреватели, дизельные теплогенераторы и остальные изделия	1 (один) год

¹ На компрессор кондиционеров серии BSEI, BSPI гарантийный срок составляет 60 (шестьдесят) месяцев.

² На водосодержащую емкость (бак) гарантийный срок составляет 84 (восемьдесят четыре) месяца, остальные элементы изделия – 24 (двадцать четыре) месяца.

³ На водосодержащую емкость (бак) гарантийный срок составляет 60 (шестьдесят) месяцев, остальные элементы изделия – 24 (двадцать четыре) месяца.

⁴ На водосодержащую емкость (бак) гарантийный срок составляет 96 (девятьдесят шесть) месяцев, на остальные элементы изделия – 24 (двадцать четыре) месяца.

* Указанная гарантия на кондиционеры, требующие специального монтажа (кроме мобильных), действительна если монтаж кондиционера выполнен одной из Авторизованной Монтажной Организацией, и 1 год в случае, если монтаж кондиционера проведен неуполномоченной организацией. Гарантийные обязательства на монтаж таких кондиционеров несет на себе монтажная организация.

Настоящая гарантия распространяется на производственный или конструктивный дефект изделия

Выполнение уполномоченным сервисным центром ремонтных работ и замена дефектных деталей изделия производятся в сервисном центре или у Покупателя (по усмотрению сервисного центра). Гарантийный ремонт изделия выполняется в срок не более 45 дней. В случае, если во время устранения недостатков товара станет очевидным, что они не будут устранены в определенный соглашением сторон срок, стороны могут заключить соглашение о новом сроке устранения недостатков товара.

Гарантийный срок на комплектующие изделия (детали, которые могут быть сняты с изделия без применения каких-либо инструментов, т. е. ящики, полки, решетки, корзины, насадки, щетки, трубки, шланги и др. подобные комплектующие) составляет 3 (три) месяца. Гарантийный срок на новые комплектующие изделия, установленные на изделие при гарантийном или платном ремонте, либо приобретенные отдельно от изделия, составляет 3 (три) месяца со дня выдачи Покупателю изделия по окончании ремонта, либо продажи последнему этих комплектующих. Настоящая гарантия действительно только на территории РФ на изделия, купленные на территории РФ.

Настоящая гарантия не дает права на возмещение и покрытие ущерба, произошедшего в результате переделки или регулировки изделия, без предварительного письменного согласия изготовителя, с целью приведения его в соответствие с национальными или местными техническими стандартами и нормами безопасности, действующими в любой другой стране, кроме РФ, в которой это изделие было первоначально продано.

Настоящая гарантия не распространяется на:

- периодическое обслуживание и сервисное обслуживание изделия (чистку, замену фильтров или устройств, выполняющих функции фильтров);
- любые адаптации и изменения изделия, в т. ч. с целью

усовершенствования и расширения обычной сферы его применения, которая указана в Инструкции по эксплуатации изделия, без предварительного письменного согласия изготовителя;

- аксессуары, входящие в комплект поставки.

Настоящая гарантия также не предоставляется в случаях:

- если будет полностью/частично изменен, стерт, удален или будет неразборчив серийный номер изделия;
- использования изделия не по его прямому назначению, не в соответствии с его Инструкцией по эксплуатации, в том числе, эксплуатации изделия с перегрузкой или совместно со вспомогательным оборудованием, не рекомендуемым Продавцом, уполномоченной изготовителем организацией, импортером, изготовителем;
- наличия на изделии механических повреждений (сколов, трещин и т. д.), воздействий на изделие чрезмерной силы, химически агрессивных веществ, высоких температур, повышенной влажности/запыленности, концентрированных паров, если что-либо из перечисленного стало причиной неисправности изделия;
- ремонта/наладки/инсталляции/адаптации/пуска изделия в эксплуатацию не уполномоченными на то организациями/лицами; стихийных бедствий (пожар, наводнение и т. д.) и других причин, находящихся вне контроля Продавца, уполномоченной изготовителем организации, импортера, изготовителя и Покупателя, которые причинили вред изделию;
- неправильного подключения изделия к электрической или водопроводной сети, а также неисправностей (не соответствия рабочих параметров) электрической или водопроводной сети и прочих внешних сетей;
- дефектов, возникших вследствие попадания внутрь изделия посторонних предметов, жидкостей, кроме предусмотренных инструкцией по эксплуатации, насекомых и продуктов их жизнедеятельности и т. д.;

- неправильного хранения изделия;
- необходимости замены ламп, фильтров, элементов питания, аккумуляторов, предохранителей, а также стеклянных/фарфоровых/матерчатых и перемещаемых вручную деталей и других дополнительных быстроизнашивающихся/сменных деталей изделия, которые имеют собственный ограниченный период работоспособности, в связи с их естественным износом;
- дефектов системы, в которой изделие использовалось как элемент этой системы;
- дефектов, возникших вследствие невыполнения Покупателем указанной ниже Памятки по уходу за кондиционером.

Особые условия гарантийного обслуживания кондиционеров

Настоящая гарантия не распространяется на недостатки работы изделия в случае, если Покупатель по своей инициативе (без учета соответствующей информации Продавца) выбрал и купил кондиционер надлежащего качества, но по своим техническим характеристикам не предназначенный для помещения, в котором он был впоследствии установлен Покупателем.

Уважаемый Покупатель! Напоминаем, что некавалифицированный монтаж кондиционеров может привести к его неправильной работе и, как следствие, к выходу изделия из строя. Монтаж данного оборудования должен производиться согласно документу СТО НОСТРОЙ № 25 о «Монтаже и пусконаладке испарительных компрессорно-конденсаторных блоков бытовых систем кондиционирования в зданиях и сооружениях». Гарантию на монтажные работы и связанные с ними недостатки в работе изделия несет монтажная организация. Производитель (продавец) вправе отказать в гарантии на изделие, смонтированное и введенное в эксплуатацию с нарушением стандартов и инструкций.

Особые условия гарантийного обслуживания приточно-очистительных мультикомплексов Ballu Air Master

Установка приточно-очистительных мультикомплексов должна производиться квалифицированными специалистами с использованием профессионального оборудования и с учетом необходимой кратности воздухообмена в помещении. Производитель (продавец) вправе отказать в гарантии на изделие, установленное или эксплуатирующееся с нарушением правил, изложенных в Инструкции.

Особые условия гарантийного обслуживания водонагревательных приборов

Настоящая гарантия не предоставляется, если неисправности в водонагревательных приборах возникли в результате: замерзания или всего лишь однократного превышения максимально допустимого давления воды, указанного на заводской табличке с характеристиками водонагревательного прибора; эксплуатации без защитных устройств или устройств, не соответствующих техническим характеристикам водонагревательных приборов; использование коррозионно-активной воды; коррозии от электрохимической реакции, несво-

временного технического обслуживания водонагревательных приборов в соответствии с инструкцией по эксплуатации (в том числе: несоблюдение установленных инструкцией периодичности и сроков проведения технического обслуживания в объеме, указанном в инструкции).

Особые условия эксплуатации кондиционеров

Настоящая гарантия не предоставляется, когда по требованию/желанию Покупателя в нарушение действующих в РФ требований СНиПов, стандартов и иной технической документации: был неправильно подобран и куплен кондиционер(-ы) для конкретного помещения; были неправильно смонтирован(-ы) (установлен(-ы)) блок(-и) купленного Покупателем кондиционера. Также обращаем внимание Покупателя на то, что в соответствии с Жилищным Кодексом РФ Покупатель обязан согласовать монтаж купленного кондиционера(-ов) с эксплуатирующей организацией и компетентными органами исполнительной власти субъекта Российской Федерации. Продавец, Уполномоченная изготовителем организация, Импортёр, Изготовитель снимают с себя всякую ответственность за любые неблагоприятные последствия, связанные с использованием купленного кондиционера(-ов) без утвержденного плана монтажа и разрешения вышеуказанных организаций.

Особенности эксплуатации увлажнителей воздуха, воздухоочистителей и осушителей

1. В обязательном порядке при эксплуатации ультразвуковых увлажнителей воздуха следует использовать оригинальный (фирменный) фильтр-картридж для умягчения воды. При наличии фильтра-картриджа рекомендуется использовать водопроводную воду без предварительной обработки или очистки. Срок службы фильтра-картриджа зависит от степени жесткости используемой воды и может непрогнозируемо уменьшаться, в результате чего возможно образование белого осадка вокруг увлажнителя воздуха и на мембране самого увлажнителя воздуха (данный осадок может не удаляться и при помощи прилагаемой к увлажнителю воздуха щетки). Для снижения вероятности возникновения такого осадка фильтр-картридж требует своевременной периодической замены. Вследствие выработки ресурса фильтров у увлажнителей воздуха может снижаться производительность выхода влаги, что требует регулярной периодической замены фильтров в соответствии с инструкцией по эксплуатации. За перечисленные в настоящем пункте неисправности увлажнителей воздуха и возникший в связи с такими неисправностями какой-либо ущерб у Покупателя и третьих лиц Продавец, Уполномоченная изготовителем организация, Импортёр, Изготовитель ответственности не несут и настоящая гарантия на такие неисправности увлажнителей воздуха не распространяется. При эксплуатации увлажнителей воздуха рекомендуется использовать только оригинальные (фирменные) аксессуары изготовителя.

2. Перед началом эксплуатации воздухоочистителя извлеките фильтры из упаковки. Для нормального распределения очищенного воздуха по объему помещения не устанавливайте воздухоочиститель в воздушном потоке (на сквозняке, перед вентилятором и т. д.). Повреждение фильтра может привести к снижению эффективности очистки воздуха. Скопившуюся на фильтре пыль можно аккуратно удалить с помощью пылесоса. Мыть фильтр воздухоочистителя водой не допускается.

3. При эксплуатации осушителя во избежание утечек воды и сильного шума устанавливайте прибор на ровной поверхности. Для обеспечения эффективного осушения закрывайте окна и двери обслуживаемого помещения. При перемещении прибора соблюдайте особую осторожность: не ударяйте, не наклоняйте и не допускайте его падения. Перед включением прибора убедитесь, что бак для сбора конденсата установлен правильно.

Особые условия эксплуатации жидкотопливных нагревателей

Эксплуатация жидкотопливных нагревателей должна осуществляться совершеннолетними лицами, изучившими Руководство по эксплуатации. Недопустимо применение нагревателей без присмотра и доступ к ним посторонних. При работе нагревателей должна быть обеспечена стабильная вентиляция отапливаемого помещения, в котором не должно быть горючих, легко воспламеняющихся и взрывоопасных веществ в любом состоянии. Объем отапливаемого помещения не должен превышать мощности нагревателей. Топливо и параметры электросети должны соответствовать требованиям производителя. Перед каждым включением нагревателей необходимо проверять состояние сетевого кабеля и герметичность топливной системы.

Памятка по уходу за кондиционером:

1. раз в 2 недели (при интенсивной эксплуатации чаще), контролируйте чистоту воздушных фильтров во внутреннем блоке (см. инструкцию по эксплуатации). Защитные свойства этих фильтров основаны на электростатическом эффекте, поэтому даже при незначительном загрязнении фильтр перестает выполнять свои функции;

2. один раз в год необходимо проводить профилактические работы, включающие в себя очистку от пыли и грязи теплообменников внутреннего и внешнего блоков, проверку давления в системе, диагностику всех электронных компонентов кондиционера, чистку дренажной системы. Данная процедура предотвратит появление неисправностей и обеспечит надежную работу вашего кондиционера;

3. раз в год (лучше весной), при необходимости, следует вычистить теплообменник наружного блока и проверить работу кондиционера на всех режимах. Это обеспечит надежную работу Вашего кондиционера;

4. необходимо учесть, что эксплуатация кондиционера в зимних условиях имеет ряд особенностей. При крайне низких температурах: от -10 °C и ниже для кондиционеров не инверторного типа и от -15 °C и ниже для кондиционеров инверторного типа рекомендуется использовать кондиционер только в

режиме вентиляции. Запуск кондиционера для работы в режимах охлаждения или обогрева может привести к сбоям в работе кондиционера и поломке компрессора. Если на улице отрицательная температура, а конденсат (вода из внутреннего блока) выводится на улицу, то возможно замерзание воды в дренажной системе и, как следствие, конденсат будет вытекать из поддона внутреннего блока в помещение.

Памятка по уходу за приточно-очистительным мультикомплексом Ballu Air Master:

1. Раз в 2 недели (при интенсивной эксплуатации чаще), произведите влажную очистку High Density Prefilter (см. инструкцию по эксплуатации)

2. По мере необходимости производите сухую чистку фильтра тонкой очистки BASIC F5 FB-BMAC-200, не реже 1 раза в год заменяйте фильтр на новый

3. Каждые 2 года производите замену высокоэффективного фильтра HEPA H11 FH-BMAC-200 и каждый год замену угольного фильтра CARBON FC-BMAC-200

4. При интенсивной эксплуатации или в районах с особо загрязненной атмосферой замена фильтров может потребоваться раньше рекомендуемого срока.

Покупатель предупрежден о том, что в соответствии с п. 11 «Перечня непродовольственных товаров надлежащего качества, не подлежащих возврату или обмену на аналогичный товар другого размера, формы, габарита, фасона, расцветки или комплектации» Пост. Правительства РФ от 19.01.1998 № 55 он не вправе требовать обмена купленного изделия в порядке ст. 25 Закона «О защите прав потребителей» и ст. 502 ГК РФ. С момента подписания Покупателем Гарантийного талона считается, что:

- вся необходимая информация о купленном изделии и его потребительских свойствах предоставлена Покупателю в полном объеме, в соответствии со ст. 10 Закона «О защите прав потребителей»;
- покупатель получил Инструкцию по эксплуатации купленного изделия на русском языке и
- покупатель ознакомлен и согласен с условиями гарантийного обслуживания/особенностями эксплуатации купленного изделия;
- покупатель ознакомился с Памяткой по уходу за кондиционером и обязуется выполнять указанные в ней правила;
- покупатель претензий к внешнему виду/комплектности

.....
если изделие проверялось в присутствии Покупателя, написать «работе»

купленного изделия не имеет.

Подпись Покупателя:

Дата:

Заполняется продавцом

Ballu^{HOME}

ГАРАНТИЙНЫЙ ТАЛОН

сохраняется у клиента

Модель _____

Серийный номер _____

Дата продажи _____

Название продавца _____

Адрес продавца _____

Телефон продавца _____

Подпись продавца _____

Печать продавца

Изымается мастером при обслуживании

Ballu^{HOME}

УНИВЕРСАЛЬНЫЙ ОТРЫВНОЙ ТАЛОН

на гарантийное обслуживание

Модель _____

Серийный номер _____

Дата продажи _____

Дата приема в ремонт _____

№ заказа-наряда _____

Проявление дефекта _____

Ф.И.О. клиента _____

Адрес клиента _____

Телефон клиента _____

Дата ремонта _____

Подпись мастера _____

Заполняется установщиком

Ballu^{HOME}

ГАРАНТИЙНЫЙ ТАЛОН

сохраняется у клиента

Модель _____

Серийный номер _____

Дата продажи _____

Название установщика _____

Адрес установщика _____

Телефон установщика _____

Подпись установщика _____

Печать установщика

Изымается мастером при обслуживании

Ballu^{HOME}

УНИВЕРСАЛЬНЫЙ ОТРЫВНОЙ ТАЛОН

на гарантийное обслуживание

Модель _____

Серийный номер _____

Дата продажи _____

Дата приема в ремонт _____

№ заказа-наряда _____

Проявление дефекта _____

Ф.И.О. клиента _____

Адрес клиента _____

Телефон клиента _____

Дата ремонта _____

Подпись мастера _____



Приборы и аксессуары можно приобрести
в фирменном интернет-магазине: <http://shop.ballu.ru>
или в торговых точках Вашего города.