

Газовые настенные конденсационные котлы

**PMC-M 24**

**PMC-M 24/28 MI**

**PMC-M 30/35 MI**

**PMC-M 34/39 MI**



**Инструкция по  
установке и  
техническому  
обслуживанию**

# Декларация соответствия ЕС

---

Оборудование соответствует типовой модели, описанной в декларации соответствия ЕС. Оно произведено и выпущено в соответствии с требованиями европейских директив.

Оригинал декларации соответствия доступен у производителя.

# Содержание

---

<b>1</b>	<b>Введение .....</b>	<b>6</b>		
	<b>1.1</b>	<b>Используемые символы .....</b>	<b>6</b>	
	<b>1.2</b>	<b>Сокращения .....</b>	<b>6</b>	
	<b>1.3</b>	<b>Общие сведения .....</b>	<b>6</b>	
		1.3.1	Ответственность производителя .....	6
		1.3.2	Ответственность монтажника .....	7
		1.3.3	Ответственность пользователя .....	7
	<b>1.4</b>	<b>Сертификаты .....</b>	<b>8</b>	
		1.4.1	Сертификаты .....	8
		1.4.2	Дополнительные указания .....	8
<b>2</b>	<b>Правила техники безопасности и рекомендации .....</b>	<b>9</b>		
	<b>2.1</b>	<b>Правила техники безопасности .....</b>	<b>9</b>	
	<b>2.2</b>	<b>Рекомендации .....</b>	<b>9</b>	
<b>3</b>	<b>Техническое описание .....</b>	<b>11</b>		
	<b>3.1</b>	<b>Общее описание .....</b>	<b>11</b>	
	<b>3.2</b>	<b>Основные компоненты .....</b>	<b>11</b>	
	<b>3.3</b>	<b>Принципиальная схема .....</b>	<b>11</b>	
	<b>3.4</b>	<b>Принцип действия .....</b>	<b>12</b>	
		3.4.1	Регулировка температуры воды .....	12
		3.4.2	Защита от отсутствия воды .....	12
		3.4.3	Защита от перегрева .....	13
	<b>3.5</b>	<b>Циркуляционный насос .....</b>	<b>13</b>	
	<b>3.6</b>	<b>Технические характеристики .....</b>	<b>13</b>	
<b>4</b>	<b>Установка .....</b>	<b>16</b>		
	<b>4.1</b>	<b>Нормы и правила для установки .....</b>	<b>16</b>	
	<b>4.2</b>	<b>Выбор места для установки .....</b>	<b>16</b>	
		4.2.1	Идентификационная табличка .....	16
		4.2.2	Размещение котла .....	16
		4.2.3	Вентиляция .....	17

<b>4.3</b>	<b>Основные размеры</b>	<b>18</b>
<b>4.4</b>	<b>Установка котла</b>	<b>19</b>
<b>4.5</b>	<b>Гидравлическое подключение</b>	<b>20</b>
4.5.1	Промывка установки	20
4.5.2	Расход воды	20
4.5.3	Подключение контура отопления	21
4.5.4	Гидравлическое подключение контура горячей санитарно-технической воды	21
4.5.5	Подключение расширительного бака	22
4.5.6	Подсоединение трубопровода отвода конденсата	22
4.5.7	Автоматический воздухоотводчик	23
<b>4.6</b>	<b>Подключение газа</b>	<b>23</b>
<b>4.7</b>	<b>Подсоединения дымохода</b>	<b>24</b>
4.7.1	Классификация	24
4.7.2	Длина трубопроводов воздух/продукты сгорания	26
4.7.3	Дополнительные указания	27
<b>4.8</b>	<b>Электрические подключения</b>	<b>28</b>
4.8.1	Панель управления	28
4.8.2	Рекомендации	28
4.8.3	Подключение PC/Laptop	29
4.8.4	Подключение устройства для технического обслуживания	29
4.8.5	Доступ к клеммной колодке	30
4.8.6	Возможности подключения	30
<b>4.9</b>	<b>Электрическая схема</b>	<b>34</b>
<b>4.10</b>	<b>Заполнение установки</b>	<b>35</b>
4.10.1	Водоподготовка	35
4.10.2	Заполнение сифона	36
4.10.3	Заполнение установки	36
4.10.4	Удаление воздуха из отопительной установки	37
<b>5</b>	<b>Ввод в эксплуатацию</b>	<b>39</b>
<b>5.1</b>	<b>Соединительный блок</b>	<b>39</b>
5.1.1	Панель управления	39
<b>5.2</b>	<b>Проверки перед вводом в эксплуатацию</b>	<b>40</b>
5.2.1	Подготовить котел к вводу в эксплуатацию	40
5.2.2	Гидравлический контур	40
5.2.3	Электрические подключения	40
<b>5.3</b>	<b>Ввод котла в эксплуатацию</b>	<b>41</b>
<b>5.4</b>	<b>Газовые регулировки</b>	<b>42</b>
5.4.1	Газовый тракт	42

5.4.2	Перевод на другой тип газа .....	43
5.4.3	Регулировка соотношения воздух/газ (Максимальная мощность) .....	43
5.4.4	Регулировка соотношения воздух/газ (Минимальная мощность) .....	45
<b>5.5</b>	<b>Заключительные работы .....</b>	<b>46</b>
<b>5.6</b>	<b>Отображение измеряемых параметров .....</b>	<b>47</b>
5.6.1	Состояние и подрежим .....	47
<b>5.7</b>	<b>Изменение настроек .....</b>	<b>48</b>
5.7.1	Описание параметров .....	48
5.7.2	Настройка максимальной мощности для режима отопления .....	51
<b>6</b>	<b>Выключение котла .....</b>	<b>52</b>
6.1	Выключение установки .....	52
6.2	Защита от замораживания .....	52
<b>7</b>	<b>Проверка и техническое обслуживание .....</b>	<b>54</b>
7.1	Общие правила .....	54
7.2	<b>Стандартные операции по проверке и техническому обслуживанию .....</b>	<b>54</b>
7.2.1	Открыть котёл .....	55
7.2.2	Проверка гидравлического давления .....	55
7.2.3	Проверка расширительного бака .....	56
7.2.4	Проверка тока ионизации .....	56
7.2.5	Проверка расхода горячей санитарно- технической воды .....	56
7.2.6	Проверка отвода продуктов сгорания и забора воздуха .....	57
7.2.7	Проверка сгорания .....	57
7.2.8	Проверка автоматического воздухоотводчика .....	57
7.2.9	Проверка сифона .....	58
7.2.10	Проверка горелки и чистка теплообменника .....	59
7.3	<b>Особые операции по техническому обслуживанию .....</b>	<b>60</b>
7.3.1	Замена электрода ионизации/розжига .....	60
7.3.2	Замена трехходового клапана .....	61
7.3.3	Промывка пластинчатого теплообменника .....	61
7.3.4	Чистка картриджа санитарно-технической воды .....	62
7.3.5	Замена расширительного бака .....	62
7.3.6	Повторная сборка котла .....	63

<b>8</b>	<b>В случае неисправности .....</b>	<b>65</b>
	<b>8.1 Коды неисправностей .....</b>	<b>65</b>
	<b>8.2 Блокировка и выключение .....</b>	<b>65</b>
	8.2.1 Блокировка .....	65
	8.2.2 Блокировка .....	67
<b>9</b>	<b>Запасные части .....</b>	<b>74</b>
	<b>9.1 Общие сведения .....</b>	<b>74</b>
	<b>9.2 Запасные части .....</b>	<b>74</b>
	9.2.1 Обшивка .....	76
	9.2.2 Теплообменник .....	77
	9.2.3 Система газ/воздух .....	78
	9.2.4 Соединительный блок .....	79
	9.2.5 Гидравлический блок/Соединительные трубопроводы .....	80
	9.2.6 Перечень запасных частей .....	81
<b>10</b>	<b>Приложение .....</b>	<b>83</b>
	<b>10.1 Краткая инструкция по эксплуатации .....</b>	<b>83</b>



# 1 Введение

---

## 1.1 Используемые символы

---

В этой инструкции обозначены различные уровни опасности для привлечения внимания на особые указания. Также мы желаем обеспечить безопасность пользователя, избежать любых проблем и гарантировать правильную работу оборудования.



### ОПАСНОСТЬ

Обозначает риск опасной ситуации, способной повлечь тяжелые телесные повреждения.



### ПРЕДУПРЕЖДЕНИЕ

Обозначает риск опасной ситуации, способной повлечь легкие телесные повреждения.



### ВНИМАНИЕ

Обозначает риск поломки оборудования.



Обозначает важную информацию.



Обозначает ссылку на другие инструкции или на другие страницы инструкции.

## 1.2 Сокращения

---

- ▶ **ЗСЕ** : Коллективный трубопровод для забора воздуха и отвода продуктов сгорания
- ▶ **ГВС** : Горячая санитарно-техническая вода
- ▶ **PCU** : Primary Control Unit - Электронные компоненты для управления работой горелки
- ▶ **SCU** : Secondary Control Unit - Электронная принадлежность

## 1.3 Общие сведения

---

### 1.3.1. Ответственность производителя

---

Наше оборудование произведено с соблюдением основных требований различных применяемых директив. Оборудование поставляется с маркировкой **CE** и со всеми необходимыми документами.



Заботясь о качестве нашей продукции, мы пытаемся постоянно её улучшать. Таким образом, мы оставляем за собой право в любой момент изменить характеристики, приведенные в этом документе.

Наша ответственность как производителя не действует в следующих случаях :

- ▶ Несоблюдение инструкций по эксплуатации оборудования.
- ▶ Неправильное или недостаточное техническое обслуживание оборудования.
- ▶ Несоблюдение инструкций по установке оборудования.

### 1.3.2. Ответственность монтажника

---

Монтажник ответственен за установку и за первый ввод в эксплуатацию оборудования. Монтажник должен соблюдать следующие правила :

- ▶ Прочитать и соблюдать указания, приведенные в поставляемых с Вашим оборудованием инструкциях.
- ▶ Выполнение установки в соответствии с действующими правилами и нормами.
- ▶ Осуществить первый ввод в эксплуатацию и выполнить все пункты необходимого контроля.
- ▶ Объяснить установку пользователю.
- ▶ Если необходимо техническое обслуживание, то предупредить пользователя об обязательной проверке и техническом обслуживании оборудования.
- ▶ Вернуть все инструкции пользователю.

### 1.3.3. Ответственность пользователя

---

Чтобы гарантировать оптимальную работу оборудования пользователь должен соблюдать следующие правила :

- ▶ Прочитать и соблюдать указания, приведенные в поставляемых с Вашим оборудованием инструкциях.
- ▶ Пригласить квалифицированных специалистов для монтажа системы и первого ввода в эксплуатацию.
- ▶ Заставьте монтажника объяснить Вам Вашу установку.
- ▶ Заставить выполнить необходимые проверки и техническое обслуживание.
- ▶ Хранить инструкции в хорошем состоянии рядом с оборудованием.

Это оборудование не предусмотрено для использования людьми с ограниченными физическими, чувствительными или умственными способностями, или людьми без опыта и знаний (в том числе детьми), кроме случаев, когда они имеют право воспользоваться при помощи человека, ответственного за их безопасность, за наблюдение или предварительные инструкции об использовании оборудования. Необходимо следить за детьми, чтобы быть уверенными, что они не играют с оборудованием.

Для предотвращения опасных ситуаций в случае повреждения электропроводки она должна заменяться производителем, дилером производителя или другим квалифицированным лицом.

## 1.4 Сертификаты

### 1.4.1. Сертификаты

Идентификационный № ЕС	<b>PIN 0063CM3019</b>
Класс NOx	<b>5 (Стандарты EN)</b>
Тип подключения	Дымовая труба : В23, В23Р, В33
	Коаксиальный дымоход : С13(х), С33(х), С43(х), С53, С63(х), С83(х), С93(х)

### 1.4.2. Дополнительные указания

Кроме правил и законных директив, также должны быть соблюдены дополнительные указания.

Для всех правил и директив, указанных в данной инструкции, необходимо, чтобы все дополнения или последующие директивы также были применены на момент установки.



#### **ПРЕДУПРЕЖДЕНИЕ**

Оборудование должно быть установлено квалифицированным специалистом с соблюдением требований национальных и местных действующих правил и норм.

## 2 Правила техники безопасности и рекомендации

### 2.1 Правила техники безопасности



#### ОПАСНОСТЬ

В случае запаха газа :

1. Не использовать открытое пламя, не курить, не воздействовать на контакты или электрические переключатели (дверной звонок, свет, двигатель, лифт и т.д.).
2. Отключить подачу газа.
3. Открыть окна.
4. Найти возможную утечку и немедленно устранить ее.
5. Если утечка находится до газового счетчика, то связаться с Вашим поставщиком газа.



#### ОПАСНОСТЬ

В случае выделения дымовых газов :

1. Выключить оборудование.
2. Открыть окна.
3. Найти возможную утечку и немедленно устранить ее.

### 2.2 Рекомендации



#### ПРЕДУПРЕЖДЕНИЕ

- ▶ Установка и техническое обслуживание котла должны быть выполнены квалифицированным специалистом в соответствии с действующими местными и национальными правилами и нормами.
- ▶ Во время работ на котле всегда выключать электрическое питание котла и закрывать основной кран подачи газа.
- ▶ После работ по техническому обслуживанию или устранения неисправности проверить всю установку, чтобы убедиться, что нет утечек.

**ВНИМАНИЕ**

Котел должен быть установлен в помещении, защищенном от замораживания.



Хранить этот документ рядом с местом установки.

**Элементы обшивки**

Снимать обшивку только для операций по техническому обслуживанию и устранению неисправностей. Установить обшивку на место после операций по техническому обслуживанию и устранению неисправностей.

**Наклейка с инструкцией**

Прилагаемые к оборудованию инструкции и предупреждения нельзя снимать или закрывать, они должны оставаться читаемыми во время всего срока службы котла. Немедленно заменить нечитаемые или поврежденные наклейки с инструкциями.

**Изменения**

Изменения для котла могут быть выполнены только после письменного разрешения **De Dietrich Thermique**.

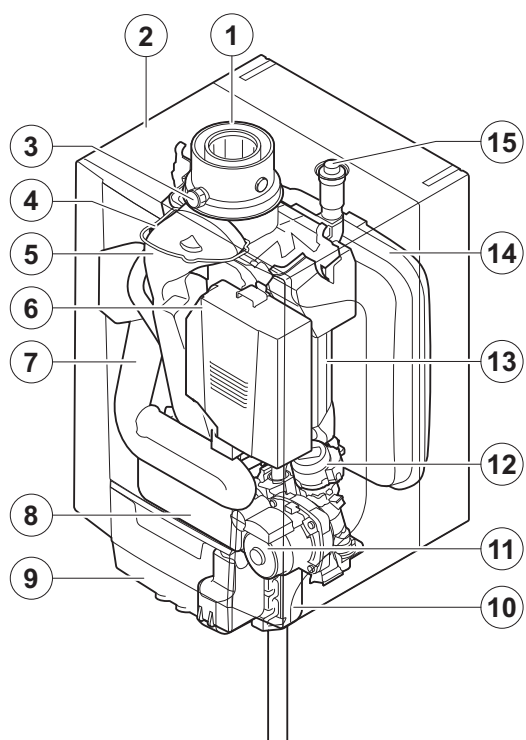
## 3 Техническое описание

### 3.1 Общее описание

#### Газовые настенные конденсационные котлы

- ▶ Высокоэффективное отопление.
- ▶ Низкие выбросы загрязняющих веществ.
- ▶ Отвод продуктов сгорания : подсоединение коаксиального дымохода, дымовой трубы, переходника на 2 потока или ЗСЕ (герметичный коллективный трубопровод).
- ▶ **PMC-M 24** : Только отопление (Возможность производства горячей санитарно-технической воды отдельного установленного емкостного водонагревателя).
- ▶ **PMC-M 24/28 MI - 30/35 MI - 34/39 MI** : Отопление и горячее водоснабжение.

### 3.2 Основные компоненты

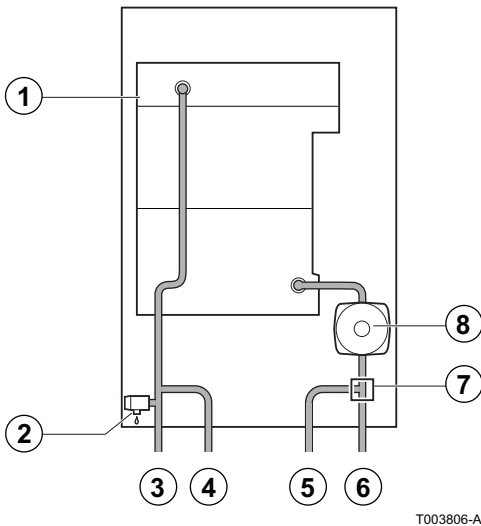


T004783-A

- |    |   |
|----|---|
| 1  | Коаксиальный дымоход/Подача воздуха   |
| 2  | Обшивка/воздухозаборник   |
| 3  | Отвод для измерения чистоты сгорания  |
| 4  | Электрод розжига/ионизации  |
| 5  | Труба отвода продуктов сгорания   |
| 6  | Газовый / воздушный тракт со встроенным вентилятором, газовым блоком и электронной платой системы регулирования |
| 7  | Шумоглушитель забора воздуха  |
| 8  | Пластинчатый теплообменник (ГВС) (Только для моделей с ГВС)   |
| 9  | Соединительный блок   |
| 10 | Сифон   |
| 11 | Циркуляционный насос  |
| 12 | Трехходовой клапан  |
| 13 | Теплообменник (Центральное отопление)   |
| 14 | Расширительный бак  |
| 15 | Автоматический воздухоотводчик  |

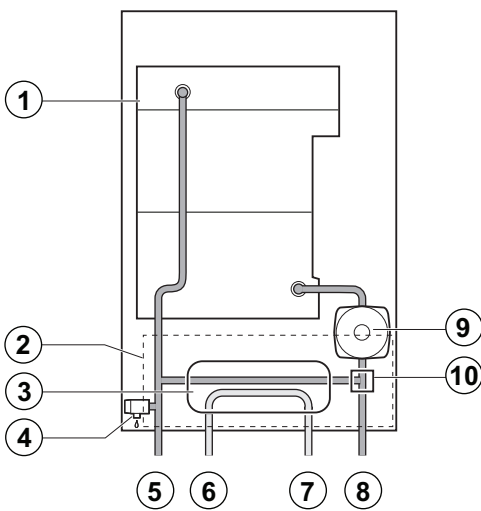
### 3.3 Принципиальная схема

PMC-M 24



T003806-A

- 1 Теплообменник (Центральное отопление)
- 2 Предохранительный клапан
- 3 Подающая линия отопления (Первичный контур)
- 4 Подающая линия отопления (Вторичный контур)
- 5 Обратная труба системы отопления (Вторичный контур)
- 6 Обратная труба системы отопления (Первичный контур)
- 7 Трехходовой клапан
- 8 Циркуляционный насос (Центральное отопление)



T003393-D

#### PMC-M 24/28 MI - 30/35 MI - 34/39 MI

- 1 Теплообменник (Центральное отопление)
- 2 Гидроблок
- 3 Пластинчатый теплообменник (ГВС)
- 4 Предохранительный клапан
- 5 Подающая линия отопления
- 6 Выход горячей санитарно-технической воды (ГВС)
- 7 Вход холодной санитарно-технической воды
- 8 Обратная труба системы отопления
- 9 Циркуляционный насос (Центральное отопление)
- 10 Трехходовой клапан

### 3.4 Принцип действия

#### 3.4.1. Регулировка температуры воды

В котле есть электронная система регулирования температуры с датчиками подающей и обратной линии. Температура подающей линии регулируется от 20°C до 90°C. Котёл уменьшает свою мощность, когда достигнуто заданное значение температуры подающей линии отопления. Температура выключения = заданное значение температуры подающей линии + 5 °C.

#### 3.4.2. Защита от отсутствия воды

В котле есть защита от отсутствия воды, которая основана на измерении температур. В случае недостаточного расхода воды через котёл, он будет работать как можно более длительно, уменьшая свою мощность. Если расход очень мал -  $\Delta T \geq 50^\circ\text{C}$  или температура подающей линии повышается слишком быстро,

то котёл переходит в режим блокировки на 10 минут. Если в котле нет воды или насос не работает, то котёл переходит в режим блокировки (неисправность)

**i** В случае неисправности мигает красный индикатор состояния клавиши **i** который расположен под соединительным блоком.

**☞** Для большей информации смотреть раздел : "Блокировка и выключение", Страница 65.

### 3.4.3. Защита от перегрева

В случае слишком высокой температуры (110 °C) защита от перегрева переводит котёл в режим блокировки.

**i** В случае неисправности мигает красный индикатор состояния клавиши **i** который расположен под соединительным блоком.

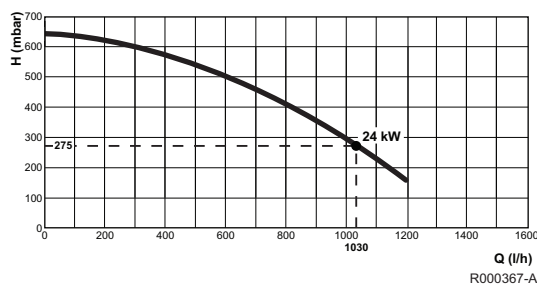
**☞** Для большей информации смотреть раздел : "Блокировка и выключение", Страница 65.

## 3.5 Циркуляционный насос

В котле установлен односкоростной циркуляционный насос.

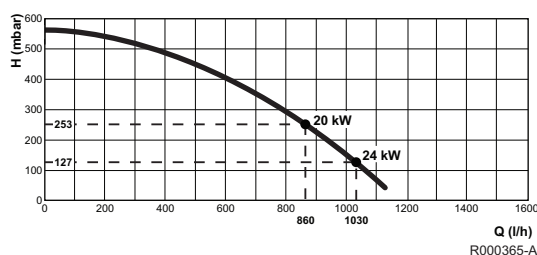
### PMC-M 24

- H** Высота напора контура отопления
- Q** Расход воды (  $\Delta T=20K$  )



### PMC-M 24/28 MI

- H** Высота напора контура отопления
- Q** Расход воды (  $\Delta T=20K$  )



### PMC-M 30/35 MI - 34/39 MI

- H** Высота напора контура отопления
- Q** Расход воды (  $\Delta T=20K$  )



## 3.6 Технические характеристики

Тип котла	PMC- M		24	24/28 MI	30/35 MI	34/39 MI
<b>Общие сведения</b>						
Идентификационный номер ЕС	PIN		0063CM3019			
Регулировка расхода	Изменяемое значение		Модулирующий, Вкл/Выкл			
Диапазон мощности (Pn) Режим работы - Отопление (80/60 °C)	минимум-максимум	kW	5,5 - 23,4	5,5 - 23,4	7,7 - 29,2	7,7 - 33,8
	Заводская настройка	kW	23,4	19,5	29,2	29,1
Диапазон мощности (Pn) Режим работы - Отопление (50/30 °C)	минимум-максимум	kW	6,1 - 24,8	6,1 - 24,8	8,5 - 31,0	8,5 - 35,7
	Заводская настройка	kW	24,8	20,7	31,0	30,7
Диапазон мощности (Pn) Режим ГВС	минимум - максимум	kW	-	5,5 - 27,5	7,7 - 33,9	7,7 - 37,8
	Заводская настройка	kW	-	27,5	33,9	37,8
Подводимая тепловая мощность (Qn) Режим работы - Отопление (Hi)	минимум - максимум	kW	5,6 - 24,0	5,6 - 24,0	7,8 - 30,0	7,8 - 34,9
	Заводская настройка	kW	24,0	20,0	30,0	30,0
Подводимая тепловая мощность (Qn) Режим работы - Отопление (Hs)	минимум - максимум	kW	6,2 - 26,7	6,2 - 26,7	8,7 - 33,3	8,7 - 38,8
	Заводская настройка	kW	26,7	22,2	33,3	33,3
Подводимая тепловая мощность (Qnw) Режим ГВС (Hi)	минимум-максимум	kW	-	5,6 - 28,2	7,8 - 34,9	7,8 - 39
Подводимая тепловая мощность (Qnw) Режим ГВС (Hs)	минимум-максимум	kW	-	6,2 - 31,3	8,7 - 38,8	8,7 - 43,3
Подводимая тепловая мощность (Qn) Пропан (Hi)	минимум	kW	7,1	7,1	10	10
Подводимая тепловая мощность (Qn) Пропан (Hs)	минимум	kW	7,7	7,7	10,9	10,9
КПД (отопление, полная нагрузка) (Hi) (80/60 °C)	-	%	97,6	97,6	97,2	96,9
КПД (отопление, полная нагрузка) (Hi) (50/30 °C)	-	%	103,3	103,3	103,3	102,4
КПД (отопление, частичная нагрузка) (Hi) (Температура обратной линии 60°C)	-	%	97,8	97,8	98,4	98,4
КПД (отопление, частичная нагрузка) (Hi) (92/42 EEG) (Температура обратной линии 30°C)	-	%	109,2	109,2	108,8	108,8
<b>Данные о газе и продуктах сгорания</b>						
Категории оборудования		-	H <sub>2</sub> ESi3P			
Тип подключения воздух/продукты сгорания			B <sub>23</sub> , B <sub>23P</sub> , B <sub>33</sub> , C <sub>13x</sub> , C <sub>33x</sub> , C <sub>43x</sub> , C <sub>53</sub> , C <sub>63x</sub> , C <sub>83x</sub> , C <sub>93x</sub>			
Давление подачи газа G20 (Газ H)	минимум-максимум	mbar	17 - 30	17 - 30	17 - 30	17 - 30
	Присоединительное давление	mbar	20	20	20	20
Давление подачи газа G25 (Газ L)	минимум-максимум	mbar	20 - 30	20 - 30	20 - 30	20 - 30
	Присоединительное давление	mbar	25	25	25	25
Давление подачи газа G31 (Пропан)	минимум-максимум	mbar	30- 50	30- 50	30- 50	30- 50
	Присоединительное давление	mbar	37	37	37	37
Расход газа G20 (Газ H)	минимум-максимум	m <sup>3</sup> /ч	0,59 - 2,54	0,59 - 2,98	0,83 - 3,68	0,83 - 4,13
Расход газа G25 (Газ L)	минимум-максимум	m <sup>3</sup> /ч	0,69 - 2,95	0,69 - 3,47	0,96 - 4,28	0,96 - 4,80
(1) Снятая передняя часть обшивки						



Тип котла	PMC- M		24	24/28 MI	30/35 MI	34/39 MI
Расход газа G31 (Пропан)	минимум-максимум	м <sup>3</sup> /ч	0,29 - 0,98	0,29 - 1,15	0,41 - 1,42	0,41 - 1,47
Годовые выбросы NOx (n=1)		mg/kWh	58	58	52	56
Класс NOx (EN 297 pr A3, EN 483)			5	5	5	5
Массовый расход продуктов сгорания	минимум-максимум	kg/h	9,4 - 38,7	9,4 - 45,5	13,1 - 56,2	13,1 - 62,9
Температура дымовых газов	минимум-максимум	°C	32 - 78	32 - 84	31 - 82	31 - 86
Максимальное противодавление		Pa	80	116	105	120
<b>Характеристики контура отопления</b>						
Водовместимость		l	1,4	1,6	1,7	1,7
Рабочее давление воды	минимум	bar	0,8	0,8	0,8	0,8
Рабочее давление воды (PMS)	максимум	bar	3,0	3,0	3,0	3,0
Температура воды	максимум	°C	110	110	110	110
Рабочая температура	максимум	°C	90	90	90	90
<b>Характеристики контура ГВС</b>						
Удельная производительность по горячей воде (ΔT = 30K)		l/min	-	14	17	19
Потери давления контура ГВС (без ограничителя расхода)		mbar	-	123	215	260
Пороговая величина расхода	минимум	l/min	-	1,2	1,2	1,2
Водовместимость		l	-	0,16	0,18	0,18
Рабочее давление (P <sub>гвс</sub> )	максимум	bar	-	8	8	8
<b>Электрические характеристики</b>						
Напряжение питания		VAC	230	230	230	230
Потребляемая электрическая мощность Максимальная мощность	максимум	W	117	117	145	159
Потребляемая электрическая мощность Минимальная мощность	максимум	W	96	82	101	101
Потребляемая электрическая мощность - Режим ожидания	максимум	W	3	3	3	3
Класс электрической защиты		IP	X4D	X4D	X4D	X4D
<b>Другие характеристики</b>						
Вес (порожний)	Общее	kg	24,5	26	28,5	28,5
	Монтаж <sup>(1)</sup>	kg	23	24	27	27
Средний уровень шума на расстоянии 1 м от котла	максимум Режим работы - Отопление	dB(A)	40	38	42	42
	максимум Режим ГВС	dB(A)	-	42	45	46
(1) Снятая передняя часть обшивки						

## 4 Установка

### 4.1 Нормы и правила для установки

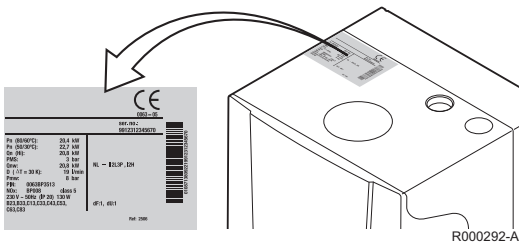


#### ПРЕДУПРЕЖДЕНИЕ

Оборудование должно быть установлено квалифицированным специалистом с соблюдением требований национальных и местных действующих правил и норм.

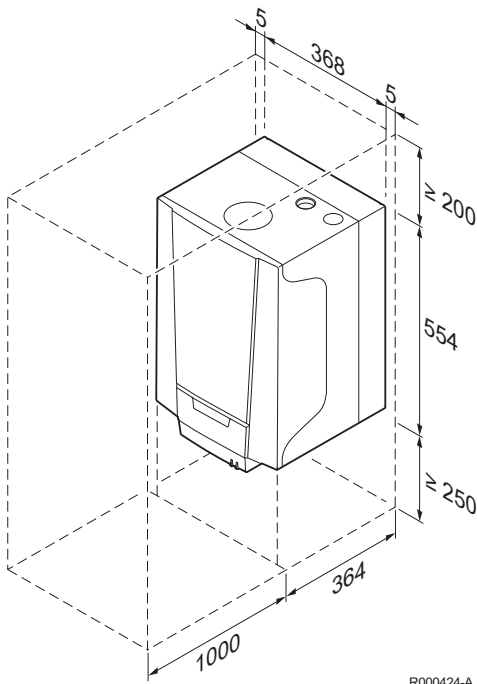
### 4.2 Выбор места для установки

#### 4.2.1. Идентификационная табличка



Идентификационная табличка, наклеенная сверху котла, содержит серийный номер котла и его основные характеристики - модель и тип оборудования. Также на идентификационной табличке приведены коды dF и dU.

#### 4.2.2. Размещение котла



- ▶ До начала монтажа котла определить оптимальное место для установки, учитывая рекомендации и размеры оборудования.
- ▶ Во время выбора места для установки учитывать допустимые положения отверстий отвода продуктов сгорания и отверстий приточной вентиляции.
- ▶ Оставить достаточное пространство под котлом для установки соединительного блока.
- ▶ Оставить вокруг котла достаточное пространство для легкого доступа к оборудованию и для упрощения технического обслуживания.
- ▶ Установить котёл на ровной поверхности.

**ПРЕДУПРЕЖДЕНИЕ**

- ▶ Закрепить оборудование на крепкой перегородке, способной выдержать вес оборудования с водой и обвязкой.
- ▶ Не устанавливать оборудование над источником тепла или плитой.
- ▶ На котёл не должны попадать прямые или рассеянные солнечные лучи.
- ▶ Запрещено складировать, даже временно, воспламеняющиеся вещества и материалы в котельной или рядом с котлом.

**ВНИМАНИЕ**

- ▶ Котел должен быть установлен в помещении, защищенном от замораживания.
- ▶ Электрическое подключение с заземлением должно находиться рядом с котлом.
- ▶ Для отвода конденсата предусмотреть рядом с котлом подсоединение к канализации.

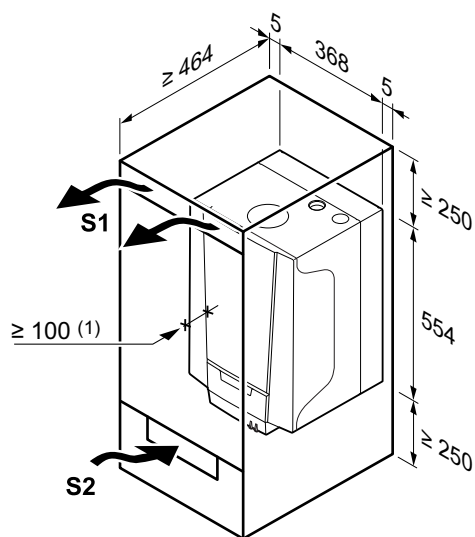
**4.2.3. Вентиляция**

- (1) Расстояние между передней частью котла и внутренней перегородкой ящика.

Если котел установлен в закрытом ящике, то соблюдать минимальные расстояния, приведенные на рисунке напротив. Также предусмотреть отверстия для предотвращения следующих опасных ситуаций :

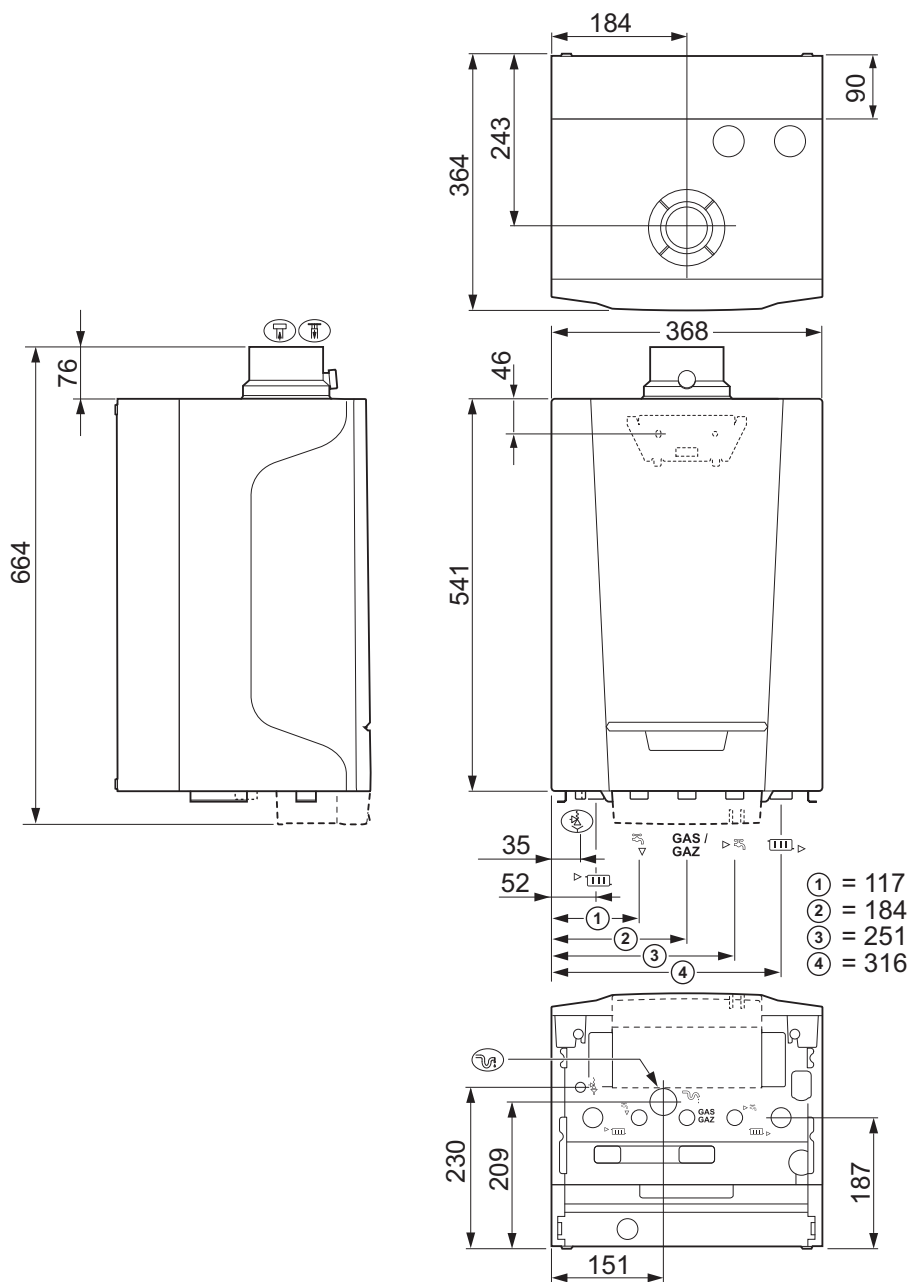
- ▶ Скопление газа
- ▶ Нагревание ящика

Минимальная площадь отверстий :  $S1 + S2 = 150 \text{ см}^2$










R000421-A

### 4.3 Основные размеры



R000354-A

-  Подключение трубопровода отвода продуктов сгорания; Ø 60 мм
-  Подключение трубопровода забора воздуха для горения; Ø 100 мм
-  Отводящая труба предохранительного клапана; Ø 15 мм
-  Отвод конденсата; Ø 25 мм
-  Подающая труба контура отопления; G<sup>3</sup>/<sub>4</sub>"
-  Выход горячей санитарно-технической воды; G<sup>1</sup>/<sub>2</sub>"
- Gas / Gaz** Подключение газа; G<sup>1</sup>/<sub>2</sub>"
-  Вход холодной санитарно-технической воды; G<sup>1</sup>/<sub>2</sub>"

Обратная труба контура отопления; G $\frac{3}{4}$ "

## 4.4 Установка котла

Следующие детали входят в заводской комплект поставки котла :

- ▶ Монтажная планка и крепежные принадлежности для монтажной планки (Не использовать в случае установки монтажной рамы)
- ▶ Соединительный набор, состоящий из муфт и стяжных колец
- ▶ Сифон с гибким шлангом для отвода конденсата
- ▶ Отводящая труба предохранительного клапана
- ▶ Переходник воздух/дымовые газы
- ▶ Термоманометр (Не использовать в случае установки монтажной рамы)
- ▶ Соединительный блок

Порядок установки этих деталей приведён в данной инструкции.



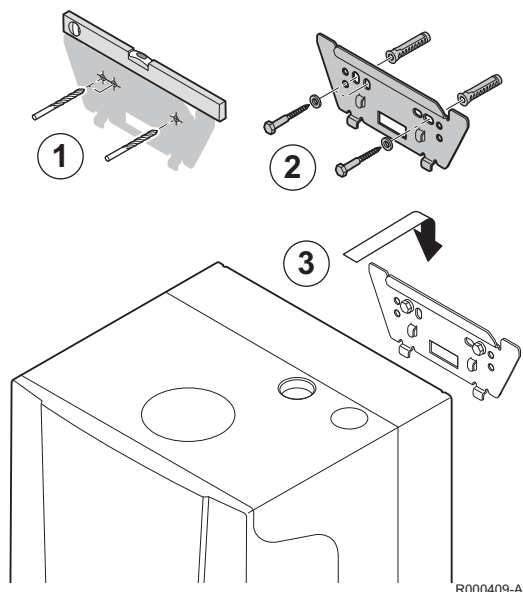
Установка монтажной рамы описана в соответствующей инструкции по монтажу.

Подвесная скоба, расположенная на задней части обшивки, позволяет повесить котел прямо на монтажную планку.



### ВНИМАНИЕ

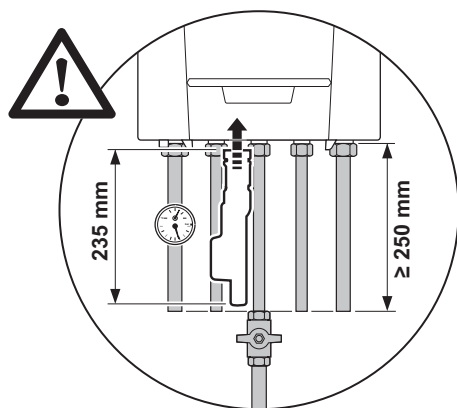
Во время монтажа закрыть места подсоединений забора воздуха и отвода продуктов сгорания для защиты котла и его подсоединений от пыли. Снять эту защиту только перед началом выполнения этих подсоединений.



R000409-A

1. Определить расположение 2 крепёжных отверстий. Проверить выравнивание отверстий. Просверлить 2 отверстия диаметром 8 мм.
2. Забить дюбеля диаметром 8 мм. Закрепить при помощи болтов диаметром 6 мм и соответствующих шайб.
3. Навесить котёл при помощи крючка, расположенного сзади котла.

## 4.5 Гидравлическое подключение



R000410-B



### ВНИМАНИЕ

Во время монтажа трубопроводов предусмотреть возможность установки и демонтажа сифона. Установку уголков или кранов производить не ближе 25 см от котла. (Не использовать в случае установки монтажной рамы.)

### 4.5.1. Промывка установки

Установка должна быть выполнена в соответствии с действующими нормативными правилами и нормами, а также и рекомендациями, приведенными в данной инструкции.

#### Монтаж котла на новые установки (установки со сроком службы менее 6 месяцев)

- ▶ Промыть установку универсальным моющим средством для удаления остатков монтажных операций (медные опилки, пакля, остатки припоя).
- ▶ Тщательно промыть установку, пока вытекающая вода не станет прозрачной, и не будет содержать никаких примесей.

#### Монтаж котла на существующие установки

- ▶ Провести очистку установки от шлама.
- ▶ Промыть установку.
- ▶ Промыть установку универсальным моющим средством для удаления остатков монтажных операций (медные опилки, пакля, остатки припоя).
- ▶ Тщательно промыть установку, пока вытекающая вода не станет прозрачной, и не будет содержать никаких примесей.



### 4.5.2. Расход воды

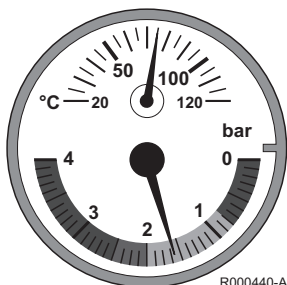
Модулирующая система регулирования котла ограничивает максимальную разность температуры между подающей и обратной линией системы отопления, а также скорость роста температуры воды в котле. Таким образом, котлу не требуется никакой минимальный расход воды.



В случае котла, предназначенного для отопления и ГВС, с отопительной установкой, подающая линия которой может быть частично или полностью изолирована от обратной линии (например, используя термостатические головки), необходимо установить байпас или установить расширительный бак на подающей линии отопления.

### 4.5.3. Подключение контура отопления


1. Подключить трубопровод обратной воды отопления на фитинг обратной линии отопления .
2. Установить кран для заполнения и слива в отопительную установку, чтобы было возможно заполнение и слив котла.
3. Подключить трубопровод прямой воды отопления на фитинг подающей линии отопления .
4. На подсоединении подающей линии отопления установить поставляемый термоманометр. Расстояние от котла до термоманометра не должно превышать 0,5 м.





Предохранительный клапан установлен на заводе на подающей линии отопления.



#### ВНИМАНИЕ

- ▶ Трубопровод отопления должен быть выполнен согласно соответствующим нормам.
- ▶ Отводящий трубопровод предохранительного клапана не должен быть паяным.
- ▶ Выполнять возможные сварные работы на значительном расстоянии от котла или же до установки котла.
- ▶ Во время установки запорных кранов установить кран для заполнения и слива, расширительный бак и термоманометр между запорным краном и котлом.
- ▶ Установить отводящий трубопровод к отводу предохранительного клапана . Вставить поставляемый гибкий шланг в отводящий трубопровод

### 4.5.4. Гидравлическое подключение контура горячей санитарно-технической воды

1. Подключить подводящий трубопровод холодной санитарно-технической воды на фитинг холодной санитарно-технической воды .
2. Подключить уходящий трубопровод горячей санитарно-технической воды на горячей холодной санитарно-технической воды .



#### ВНИМАНИЕ

- ▶ Трубопроводы с водой должны быть подключены согласно действующим нормам.
- ▶ Выполнять возможные сварные работы на значительном расстоянии от котла или же до установки котла.
- ▶ В случае использования пластиковых труб следовать указаниям (по подключению) производителя.

#### 4.5.5. Подключение расширительного бака

На заводе в котел установлен расширительный бак объемом 8 л.

Если объем воды более 100 литров или если статическая высота системы превышает 5 метров, то должен быть установлен дополнительный расширительный бак. См. таблицу ниже для определения необходимого расширительного бака для установки.

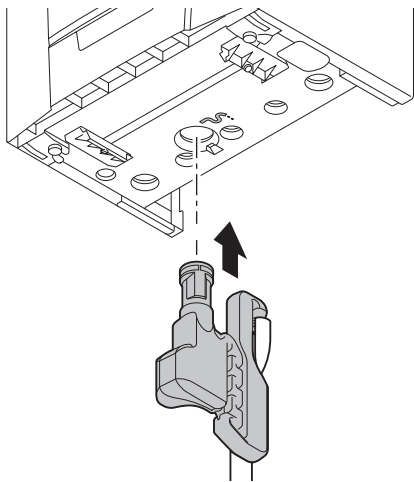
**Таблица действительна для следующих условий :**

- ▶ Предохранительный клапан 3 бар
- ▶ Средняя температура воды : 70 °C  
Температура подающей линии : 80 °C  
Температура обратной линии : 60 °C
- ▶ Давление заполнения системы отопления меньше или равно начальному давлению в расширительном баке

Начальное давление расширительного бака	Объем расширительного бака в зависимости от объема установки (в литрах)							
	100	125	150	175	200	250	300	> 300
0.5 бар	4,8	6,0	7,2	8,4	9,6	12,0	14,4	Объем установки x 0,048
1 бар	8,0 <sup>(1)</sup>	10,0	12,0	14,0	16,0	20,0	24,0	Объем установки x 0,080
1.5 бар	13,3	16,6	20,0	23,3	26,6	33,3	39,9	Объем установок x 0,133

(1) Заводская конфигурация

#### 4.5.6. Подсоединение трубопровода отвода конденсата



T004771-A


Сифон входит в комплект заводской поставки котла (С гибким отводящим шлангом). Установить эти детали под котлом. Для этого выполнить следующие операции :

1. Заполнить сифон водой до отметки.



#### ВНИМАНИЕ

Перед запуском котла заполнить сифон водой, чтобы предотвратить выход дымовых газов в помещение.

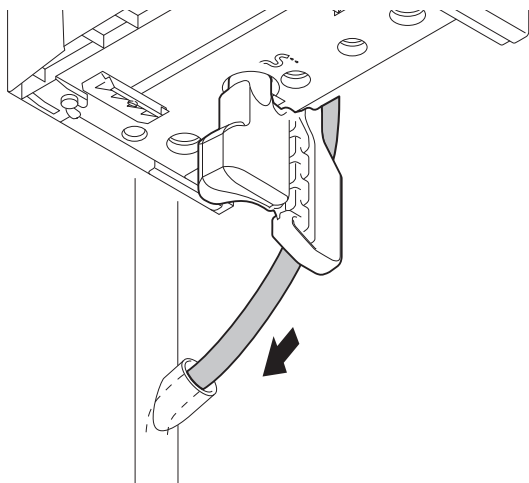
2. Сильно вставить сифон в соответствующее отверстие  под котлом. При установке сифона должен быть слышен щелчок.



#### ВНИМАНИЕ

Проверить, что сифон хорошо закреплён на котле.





T004772-A

3. Вставить отводящий гибкий шланг сифона в отводящий трубопровод.



#### ВНИМАНИЕ

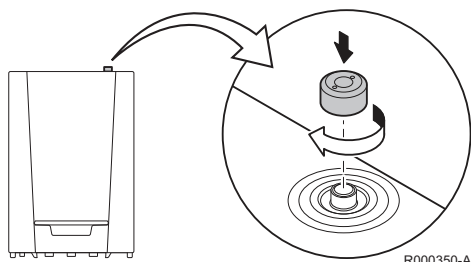
Не выполнять неразъемных соединений ввиду операций по техническому обслуживанию для сифона.

4. Установить уловитель запахов или сифон на сливном трубопроводе.



- ▶ Не перекрывать трубопровод отвода конденсата. Выполнить подсоединение к отводу при помощи раструба.
- ▶ Трубопровод отвода конденсата выполнить с уклоном 30 мм / метр, его максимальная горизонтальная длина - 5 м.
- ▶ Запрещено сливать конденсат в водостоки крыш.
- ▶ Подсоединить трубопровод отвода конденсата согласно соответствующих норм.

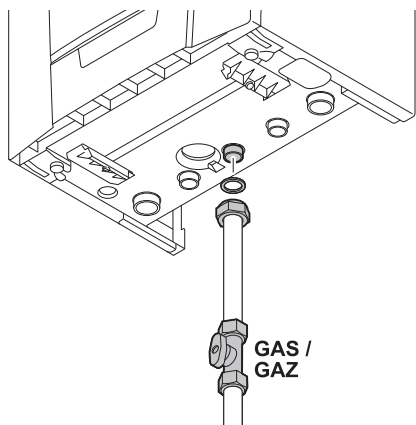
#### 4.5.7. Автоматический воздухоотводчик



R000350-A

Проверить, что автоматический воздухоотводчик открыт : Он находится сверху в правой части котла. В случае необходимости закрыть воздухоотводчик при помощи заглушки, которая находится рядом с ним.

#### 4.6 Подключение газа



T004774-B

1. Подключить трубопровод подачи газа **GAS / GAZ**.
2. Установить запорный газовый кран на этом трубопроводе сразу под котлом. Предусмотреть возможность установки и демонтажа сифона. Соблюдать расстояние 25 см от котла.
3. Подключить трубопровод подачи газа к запорному газовому крану.



Диаметры трубопроводов должны быть определены согласно действующим в данной стране правилам и нормам.

**ПРЕДУПРЕЖДЕНИЕ**

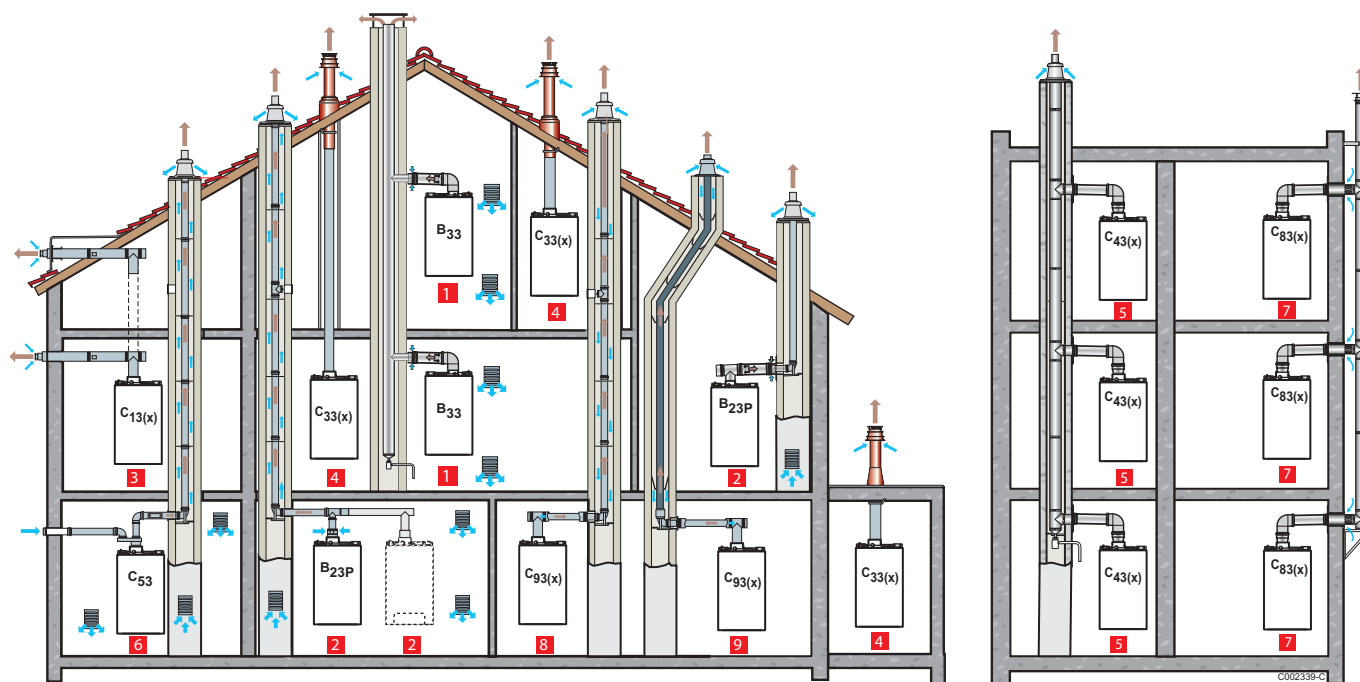
- ▶ Закрыть основной газовый кран до начала любых работ на газопроводе.
- ▶ До начала монтажа убедиться, что газовый счетчик имеет достаточную пропускную способность. В этом отношении, необходимо учитывать потребление всех единиц бытового оборудования.
- ▶ Если газовый счетчик имеет низкую пропускную способность, то предупредить местное энергетическое предприятие.

**ВНИМАНИЕ**

- ▶ Подключить газопровод в соответствии с действующими нормами.
- ▶ Выполнять возможные сварные работы на значительном расстоянии от котла или же до установки котла.
- ▶ Убедиться, что нет пыли в газопроводе. Продуть газопровод или вытряхнуть пыль из него до монтажа.
- ▶ Рекомендуется установить газовый фильтр на газопроводе для предотвращения загрязнения газового блока.

## 4.7 Подсоединения дымохода

### 4.7.1. Классификация



- 1      Конфигурация В<sub>33</sub>**  
 Подключение к коллективному дымоходу при помощи коаксиального участка (обычный трубопровод в дымоходе, воздух для горения забирается из котельной)  
 Все элементы оборудования с избыточным давлением должны быть снаружи окружены воздухом.
- 2      Конфигурация В<sub>23</sub> - В<sub>23P</sub>**  
 Подключение к дымовой трубе при помощи набора для подключения (обычный трубопровод в дымоходе, воздух для горения забирается из котельной)
- 3      Конфигурация С<sub>13(x)</sub>**  
 Подключение воздух/продукты сгорания при помощи коаксиальных трубопроводов с горизонтальным окончанием (называемое коаксиальный дымоход)
- 4      Конфигурация С<sub>33(x)</sub>**  
 Подключение воздух/продукты сгорания при помощи коаксиальных трубопроводов с вертикальным окончанием (выход на крышу)
- 5      Конфигурация С<sub>43(x)</sub>**  
 Подключение воздух/продукты сгорания к коллективному трубопроводу для герметичных котлов (система ЗСЕ Р)
- 6      Конфигурация С<sub>53</sub>**  
 Раздельное подключение воздуха и продуктов сгорания при помощи переходника на два потока и обычных трубопроводов (воздух для горения забирается снаружи)
- 7      Конфигурация С<sub>83(x)</sub>**  
 Подключение к коллективному дымоходу для герметичных котлов. Забор воздуха снаружи здания для каждого котла отдельно.
- 8      Конфигурация С<sub>93(x)</sub>**  
 Подключение воздух/продукты сгорания при помощи коаксиальных трубопроводов в котельной, и обычных - в дымоходе (воздух для горения противотоком в дымоходе)
- 9      Конфигурация С<sub>93(x)</sub>**  
 Подключение воздух/продукты сгорания при помощи коаксиальных трубопроводов в котельной, и обычных гибких - в дымоходе (воздух для горения противотоком в дымоходе)



#### ПРЕДУПРЕЖДЕНИЕ

- ▶ Только заводские комплектующие разрешены для подсоединения к котлу и для окончания дымохода.
- ▶ Свободное сечение должно соответствовать нормам.
- ▶ Дымоход должен быть прочищен перед установкой трубопровода отвода продуктов сгорания.

#### 4.7.2. Длина трубопроводов воздух/продукты сгорания



Для конфигураций В23 и С93 приведённые в таблице значения указаны для горизонтальных участков максимальной длины 1 м. Для каждого дополнительного метра горизонтального трубопровода вычесть 1.2 м из вертикальной длины  $L_{\max}$

Тип подключения воздух/продукты сгорания			Диаметр	Максимальная длина, м			
				PMC-M			
				24	24/28 MI	30/35 MI	34/39 MI
С13	Коаксиальные трубопроводы с горизонтальным окончанием	Алюм. или PPS	60/100 мм	7,0	7,0	3,0	3,0
			80/125 мм	21,5	25,5	11,5	9,5
С33	Коаксиальные трубопроводы с вертикальным окончанием	Алюм. или PPS	60/100 мм	2,5	3,0	-	-
			80/125 мм	19,5	24,0	13,5	11,5
С93	Коаксиальные трубопроводы в котельной Обычные трубопроводы в дымовой трубе (воздух для горения движется в противотоке)	Алюм. или PPS	80/125 мм	18,0	23,0	19,0	17,0
			80 мм (Жесткий трубопровод)				
			Коаксиальные трубопроводы в котельной Гибкий трубопровод в дымовой трубе	PPS	60/100 мм	19,0	21,0
			80 мм (Гибкий трубопровод)				
			80/125 мм	20,0	25,0	15,0	13,0
			80 мм (Гибкий трубопровод)				
С53	Переходник на 2 потока и обычные раздельные трубопроводы воздух / продукты сгорания (воздух для горения забирается снаружи)	Алюм.	60/100 мм 2 x 80 мм	40,0	40,0	21,5	18,0
В23	Дымовая труба (в шахте - гибкий или жесткий трубопровод, воздух для горения забирается из помещения)	PPS	80 мм (Жесткий трубопровод)	40,0	40,0	21,0	17,0
			80 мм (Гибкий трубопровод)	31,0	32,0	13,0	10,0
С43	Коллективный дымоход для герметичного котла (3 СЕР) <sup>(1)</sup>	Для расчёта такой системы обратиться к производителю трубопроводов 3 СЕР.					

(1) Необходимо изменить конфигурацию параметров котла. Для большей информации смотреть раздел : "Изменение настроек", Страница 48.



#### ПРЕДУПРЕЖДЕНИЕ

Максимальная длина = длина прямых участков воздух/продукты сгорания + эквивалентная длина других элементов

Максимальная длина в дымоходе (конфигурации С<sub>93</sub>, В<sub>23Р</sub>) от опорного колена до выхода не должна превышать :

- ▶ 30 м для жёсткого PPs
- ▶ 25 м для гибкого PPs

В случае более длинных трубопроводов необходимо устанавливать крепёжные хомуты на участке после 25 или 30 м.

Перечень принадлежностей для дымоходов котлов и их эквивалентные длины - см. каталог продукции.

### 4.7.3. Дополнительные указания

---

- ▶ См. данные производителя соответствующего оборудования об установке трубопроводов отвода продуктов сгорания и о материале для забора воздуха. Если трубопроводы отвода продуктов сгорания или материала для забора воздуха установлены с нарушениями (например, они не герметичны или плохо закреплены), то они могут вызвать опасные ситуации и/или телесные повреждения. После сборки проверить герметичность всех элементов, отводящих продукты сгорания и забирающих воздух.
- ▶ Из-за конденсации запрещено подсоединение отвода продуктов сгорания напрямую к строительным шахтам.
- ▶ Всегда тщательно прочищать футляры при использовании трубопроводов с обкладкой и/или подсоединения подачи воздуха.
- ▶ Должна быть возможной ревизия подводящего трубопровода.
- ▶ Если часть трубопровода отвода конденсата из пластика или нержавеющей стали должны быть вставлена в алюминиевую часть, до неё весь конденсат должен быть собран при помощи соответствующего устройства.
- ▶ Для алюминиевых трубопроводов отвода продуктов сгорания большой длины в первое время следует ожидать относительно большого количества продуктов коррозии, которые будут выводиться с конденсатом из трубопровода отвода конденсата. Нужно будет регулярно чистить сифон котла или установить дополнительный коллектор для конденсата под котлом.
- ▶ Проверить, что трубопровод отвода продуктов сгорания имеет достаточный уклон в сторону котла (минимум 50 мм на метр) и что обеспечивается правильный сбор и отвод конденсата (минимум 1 м до отверстия котла). Необходимо использовать колена с углом более 90° для обеспечения наклона и герметичности в уплотнительных кольцах.



Связаться с нами для получения дополнительной информации.

## 4.8 Электрические подключения

### 4.8.1. Панель управления

Котел не чувствителен к фазе и рабочему нолю. Электронная плата системы регулирования встроена в блок вентилятора, трубы Вентури и газового клапана. Все кабельные соединения котла уже выполнены. На плате есть разъем **HMI** для подсоединения к соединительному блоку с панелью управления. На плате есть интерфейс **RS232** с разъемом **RS232** для подключения к ПК. Основные характеристики панели управления приведены в следующей таблице.

Напряжение питания	230 VAC/50Hz
Величина плавкого предохранителя F1 (230 VAC)	1,6 AT

Котел оснащен 3-проводным кабелем питания (длина шнура 1,5 м), предназначенным для питания 230VAC/50Hz с системой фаза/ноль/земля. Кабель питания подключается к разъему **MAINS**. Запасной плавкий предохранитель находится в отсеке панели управления.



#### ПРЕДУПРЕЖДЕНИЕ

Использовать разделительный трансформатор, если параметры электропитания отличаются от приведённых в таблице выше.



#### ВНИМАНИЕ

- ▶ Если кабель электропитания должен быть заменен, то его надо заказать в **DeDietrich**. Кабель электропитания может быть заменён только **DeDietrich** или монтажником, сертифицированным **DeDietrich**.
- ▶ Выключатель должен быть легкодоступным

### 4.8.2. Рекомендации



#### ПРЕДУПРЕЖДЕНИЕ

- ▶ Электрические подключения должны быть выполнены квалифицированным специалистом при отключенном электропитании.
- ▶ В котле полностью выполнены все соединения. Не изменять внутренние соединения панели управления.
- ▶ Перед подключением электрического питания выполнить заземление.

Выполнить электрические подключения котла, соблюдая :

- ▶ Указания действующих норм.

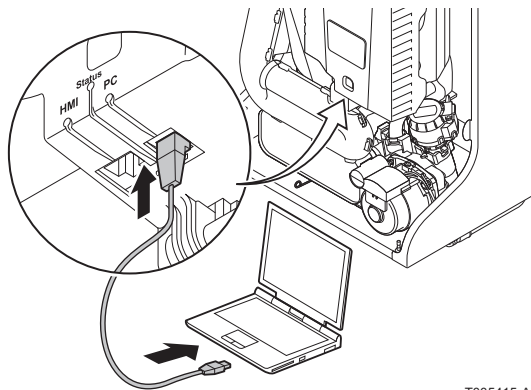
- ▶ Обозначения электрических схем, поставляемых с котлом.
- ▶ Рекомендации инструкции.



#### ВНИМАНИЕ

- ▶ Отделить кабели датчиков от кабелей 230 В.
- ▶ Вне котла : использовать 2 кабельных канала или кабелепровода, расположенных на расстоянии, как минимум, 10 см один от другого.

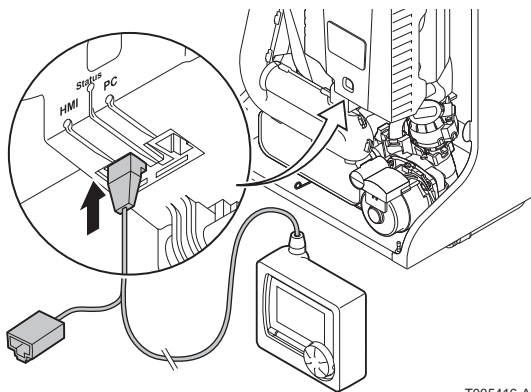
### 4.8.3. Подключение PC/Laptop



T005415-A

На плате блока управления есть интерфейс **RS232** с разъёмом **RS232** для ПК или ноутбука (Т.е. этого интерфейса нет в соединительном блоке). Специальное программное обеспечение **Recom** позволяет загружать, изменять и считывать различные параметры котла.

### 4.8.4. Подключение устройства для технического обслуживания



T005416-A

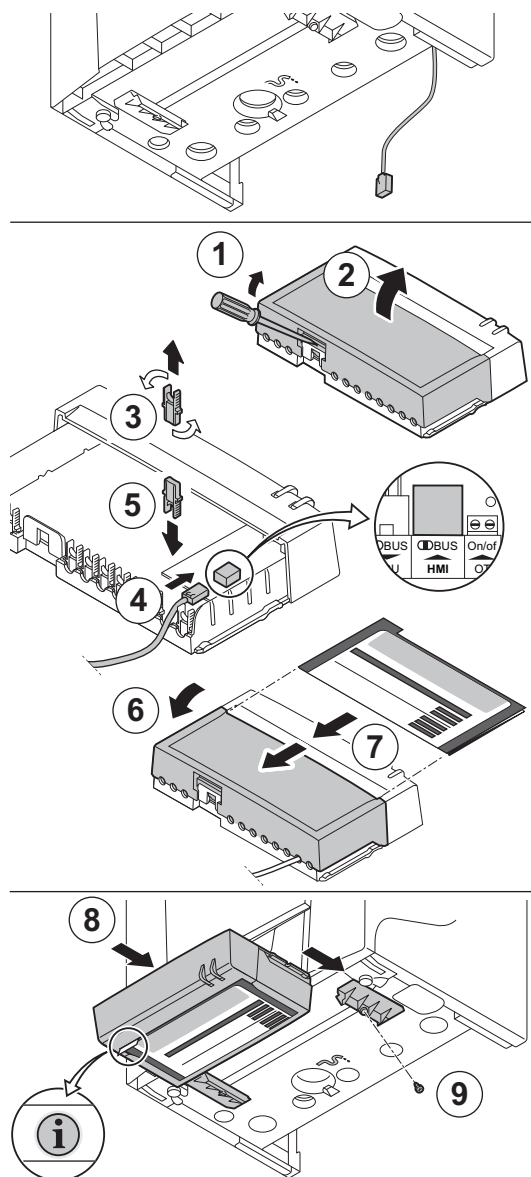
Плата блока управления имеет разъём **HMI**. На этот разъём подключаются панели управления котла. К разъёму **HMI** также можно подключить устройство для технического обслуживания (Дополнительное оборудование). Оно обеспечивает считывание, изменение или сохранение различных настроек. например :

- ▶ Отображение температур.
- ▶ Количество часов работы.
- ▶ Состояние котла.
- ▶ Задание параметров.



Для установки дополнительного оборудования см. инструкцию по монтажу, поставляемую с ним.

### 4.8.5. Доступ к клеммной колодке



R000411-B

Соединительный блок входит в комплект заводской поставки котла. Соединительный блок необходимо подключить к электронной плате управления при помощи поставляемого кабеля. Для этого выполнить следующие операции :

**i** Кабель с разъёмом для электронной платы управления находится под котлом.

1. При помощи отвёртки аккуратно отщёлкнуть крышку сзади соединительного блока.
2. Открыть крышку соединительного блока.
3. Вынуть кабельный зажим. Повернуть кабельный зажим.
4. Вставить ответную часть кабеля в разъём **HMI** платы соединительного блока.
5. Защёлкнуть кабельный зажим.
6. Подсоединить необходимые внешние системы регулирования к другим разъёмам. Для этого выполнить следующие операции :
  - Вынуть кабельный зажим.
  - Повернуть кабельный зажим.
  - Установить кабель под кабельный зажим.
  - Защёлкнуть кабельный зажим.
7. Установить краткую инструкцию по эксплуатации в направляющие в верхней части соединительного блока.
8. После окончания всех подключений вставить соединительный блок в направляющие под котлом.
9. Закрепить соединительный блок при помощи винта из краткой инструкции.

**i** Соединительный блок также можно установить на стене. Для этого на задней части соединительного блока есть отверстия. Соединительный блок необходимо привинтить к стене в предусмотренных для этого метсах.

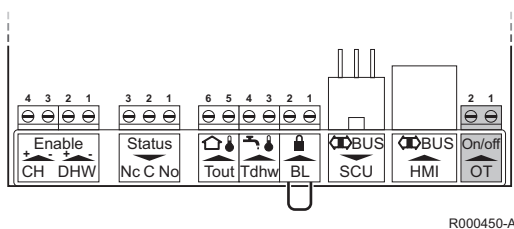
Возможности подключения платы описаны в следующих разделах.

### 4.8.6. Возможности подключения

К плате управления можно подключить различные термостаты и системы регулирования :



### ■ Подключение модулирующего регулятора



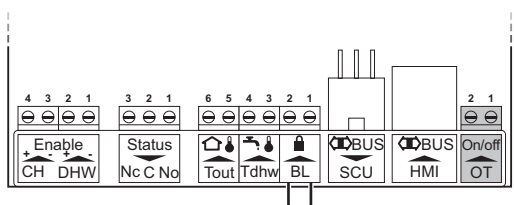
R000450-A

Котёл оснащен стандартной версией подключения **OpenTherm**.

Это обеспечивает прямое подключение (без переходников) модулирующих систем регулирования **OpenTherm**. Тем не менее, котёл также совместим с **OpenTherm Smart Power**.

- ▶ Установить регулятор в пилотном помещении (в общем случае, это основная жилая комната). Это может быть регулятор комнатной температуры или регулятор с компенсацией по комнатной температуре.
- ▶ Подключить двухпроводный кабель к зажимам **On/off-OT** клеммного разъёма.
- ▶ Также котёл может работать без контроллера. Для этого подключить поставляемую перемычку к зажимам **On/off-OT** разъёма.

### ■ Подключение термостата Вкл./Выкл.

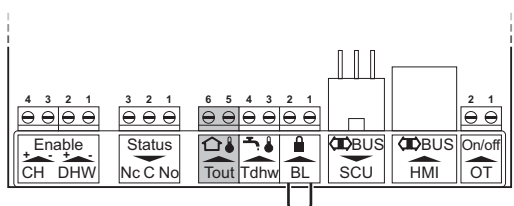


R000450-A

Котёл совместим с 2-проводным комнатным термостатом Вкл./Выкл. или с погодозависимой системой регулирования.

- ▶ Установить регулятор в пилотном помещении (в общем случае, это основная жилая комната). Это может быть регулятор комнатной температуры или регулятор с компенсацией по комнатной температуре.
- ▶ Подключить 2-проводный комнатный термостат на зажимы **On/off-OT** клеммной колодки.
- ▶ Также котёл может работать без контроллера. Для этого подключить поставляемую перемычку к зажимам **On/off-OT** разъёма.

### ■ Подключение датчика наружной температуры



R000451-A

- ▶ Датчик наружной температуры подключается на зажимы (**Tout**) клеммной колодки. Если к котлу подключен термостат Вкл./Выкл., то регулирование температуры будет осуществляться по заданному значению внутренней отопительной кривой.
- ▶ Также котёл может работать без контроллера. Для этого подключить поставляемую перемычку к зажимам **On/off-OT** разъёма. В этом случае регулирование температуры осуществляется по заданному значению встроенной отопительной кривой.

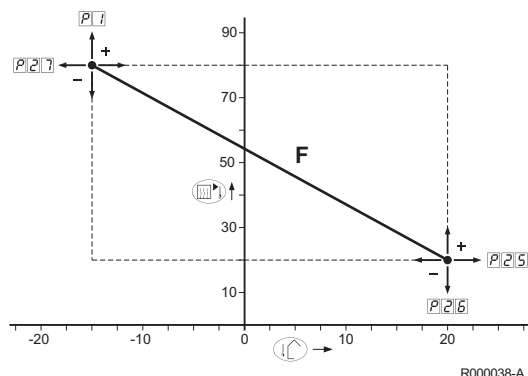


### ВНИМАНИЕ

Проверить, что датчик наружной температуры совместим с котлом. Совместимый датчик наружной температуры предлагается в качестве дополнительного оборудования.



Система регулирования OpenTherm также может использовать этот датчик наружной температуры. В этом случае нужная отопительная кривая должна быть настроена в этой системе регулирования.



R000038-A

### Регулировка отопительной кривой

Если датчик наружной температуры подключен, то можно настроить отопительную кривую. Настройка может быть изменена с помощью параметров **P1**, **P25**, **P26** и **P27**.

### ■ Подключение защиты от замораживания

#### Защита от замораживания с термостатом Вкл./Выкл.

Если используется термостат Вкл./Выкл., то для защиты жилых помещений от размораживания рекомендуется использовать термостат для защиты от замораживания. В жилых помещениях, которые могут быть разморожены, необходимо полностью открыть радиаторные краны.

- ▶ В жилых помещениях, которые могут быть разморожены (например, гараж), необходимо установить термостат для защиты от размораживания (**Tv**).
- ▶ Подключить параллельно термостат для защиты от замораживания и термостат комнатной температуры Вкл./Выкл. (**Tk**) на зажимы **On/off-OT** клеммной колодки.

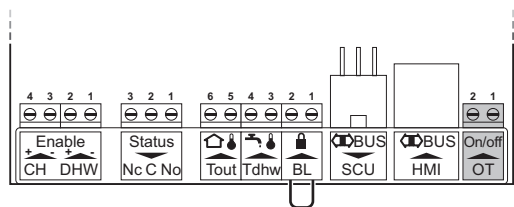


Если используется термостат **OpenTherm**, то на зажимы **On/off - OT** нельзя параллельно подключить термостат для защиты от замораживания. В этом случае защита отопительной установки от размораживания обеспечивается при помощи датчика наружной температуры.

#### Защита от замораживания при помощи датчика наружной температуры

Защита отопительной установки от размораживания может обеспечиваться при помощи датчика наружной температуры. В жилых помещениях, которые могут быть разморожены, необходимо полностью открыть радиаторные краны. Датчик наружной температуры подключается на зажимы **Tout** клеммной колодки. При наличии датчика наружной температуры защиты от размораживания работает следующим образом :

- ▶ Если наружная температура ниже  $-10\text{ }^{\circ}\text{C}$  (настроить при помощи параметра **P30**), то циркуляционный насос включается.

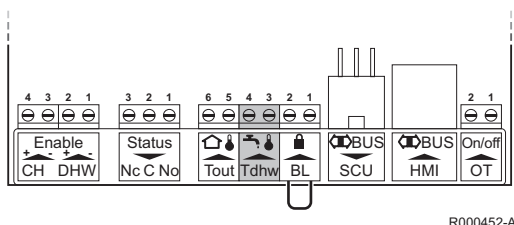


R000450-A

- ▶ Если наружная температура выше  $-10\text{ }^{\circ}\text{C}$  (настроить при помощи параметра  $P30$ ), то циркуляционный насос продолжает работать в течение небольшого времени, затем останавливается.

### ■ Подключение датчика/термостата водонагревателя

Подключить датчик или термостат водонагревателя к зажимам разъёма **Tdhw** клеммной колодки.

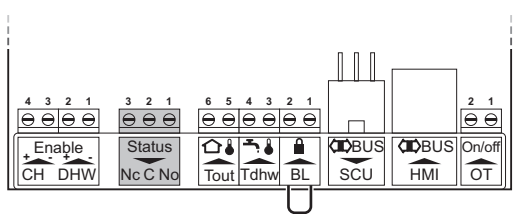


R000452-A

### ■ Сообщения о работе и неисправности (Status)

Параметр  $P40$  позволяет сделать выбор между сообщением о работе и сообщением о неисправности.

- ▶ Если котёл работает, то сообщение о работе можно передать при помощи сухого контакта (максимум 230 VAC, 1 A) на зажимах **No** и **C** клеммного разъёма.
- ▶ Если котёл переходит в режим блокировки, то сообщение о неисправности можно передать при помощи сухого контакта (максимум 230 VAC, 1 A) на зажимах **Nc** и **C** клеммного разъёма.
- ▶ Внешний 3-ходовой клапан (230 VAC, 1 A) можно использовать для подключения водонагревателя косвенного нагрева. Использовать свободный разъём. Состояние покоя 3-ходового клапана можно задать при помощи параметра  $P34$ . Подключить 3-ходовой клапан следующим образом :
  - **Nc** = Центральное отопление
  - **No** = Горячая санитарно-техническая вода
  - **C** = Фаза



R000453-A

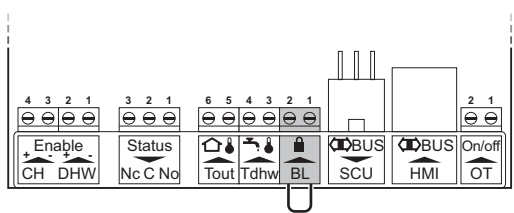
### ■ Вход блокировки

На разъём **BL** можно подключить, например, внешнее реле давления газа или защитный термостат для напольного отопления. Это подключение заменяет перемычку на разъёме **BL**.



#### ВНИМАНИЕ

Подключение должно быть беспотенциальным.



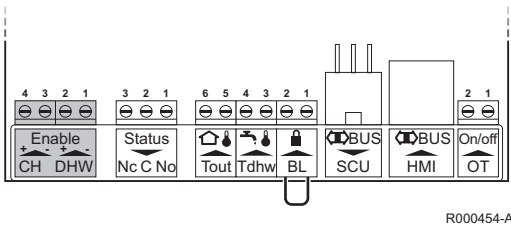
R000455-A

■ Подключение контакта Вкл./Выкл. (Enable)

На разъёмы **CH** и **DHW** можно подключить сигнал 10-230 V для включения или выключения нагрева воды для отопления или ГВС.



Нагрев воды для отопления или ГВС уже включен по умолчанию. Если сигнал 10-230 V подключен к разъёмам, то система регулирования учитывает состояние контакта для управления режимами отопления и ГВС.



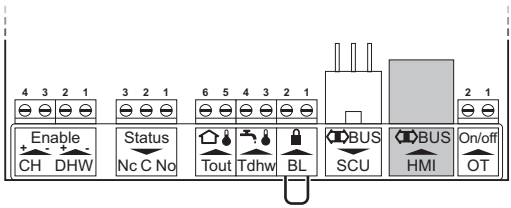
R000454-A

■ Подключение панели управления

панель управления котла подключена к разъёму **BUS HMI**.



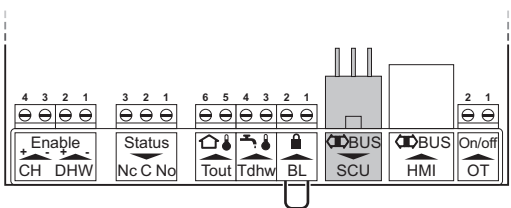
См. раздел : "Доступ к клеммной колодке", Страница 30



R000448-A

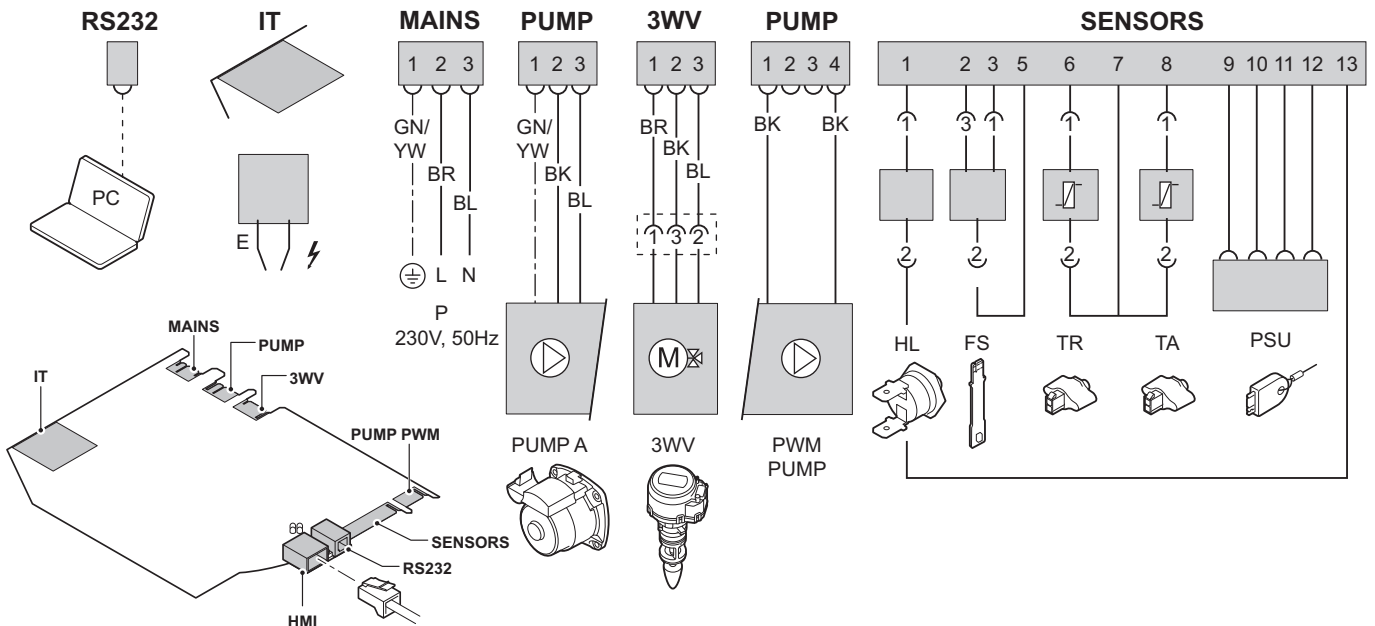
■ Подключение электронных плат дополнительного оборудования

Для связи с электронными платами дополнительного оборудования используется разъём **BUS SCU**. Эти платы используются для различного дополнительного оборудования. Для установки дополнительного оборудования см. инструкцию по монтажу, поставляемую с ним.



R000449-A

4.9 Электрическая схема



R000291-A

<b>RS232</b>	Подключение к ПК	<b>PUMP A</b>	Циркуляционный насос	<b>TR</b>	Датчик обратной линии
<b>IT</b>	Трансформатор розжига	<b>3WV</b>	Трехходовой клапан	<b>TA</b>	Датчик подающей линии
<b>E</b>	Электрод розжига/ионизации	<b>HL</b>	Защитный термостат	<b>PSU</b>	Хранение параметров
<b>P</b>	Электропитание	<b>FS</b>	Датчик протока	<b>HMI</b>	Соединительный блок

## 4.10 Заполнение установки

### 4.10.1. Водоподготовка

Во многих случаях котел и отопительная установка могут быть заполнены обычной водопроводной водой и водоподготовка не потребуется.



#### ПРЕДУПРЕЖДЕНИЕ

Проконсультироваться со специалистом по водоподготовке по поводу добавления химических реагентов в воду для системы отопления. Например : антифриз, умягчитель воды, средство для увеличения или уменьшения pH, химические добавки и/или ингибиторы. Они могут вызвать неисправности котла и повредить теплообменник.



Установку центрального отопления промыть, по меньшей мере, 3-кратным объемом воды. Контур ГВС промыть, по меньшей мере, с 20-кратным объемом воды.

Вода отопительной установки должна соответствовать следующим требованиям :

		Общая мощность установки (kW)			
		≤ 70	70 - 200	200 - 550	> 550
Степень кислотности (неподготовленная вода)	pH	7 - 9	7 - 9	7 - 9	7 - 9
Степень кислотности (подготовленная вода)	pH	7 - 8,5	7 - 8,5	7 - 8,5	7 - 8,5
Проводимость при 25 °C	мкС/см	≤ 800	≤ 800	≤ 800	≤ 800
Хлористые соединения	мг/л	≤ 150	≤ 150	≤ 150	≤ 150
Другие компоненты	мг/л	< 1	< 1	< 1	< 1
Полная жёсткость воды <sup>(1)</sup>	французский градус, °f	1 - 35	1 - 20	1 - 15	1 - 5
	немецкий градус, °dH	0,5 - 20,0	0,5 - 11,2	0,5 - 8,4	0,5 - 2,8
	ммоль/л	0,1 - 3,5	0,1 - 2,0	0,1 - 1,5	0,1 - 0,5

(1) Для установок с постоянным отоплением общей мощностью : максимум 200 кВт - соответствующая полная жёсткость равна 8,4 °dH (1,5 mmol/l, 15 °f); больше 200 кВт - соответствующая полная жёсткость равна 2,8 °dH (0,5 mmol/l, 5 °f)



Если необходима водоподготовка, то **De Dietrich Thermique** рекомендует следующих производителей :

- ▶ Cillit
- ▶ Climalife
- ▶ Fernox
- ▶ Permo
- ▶ Sentinel

#### 4.10.2. Заполнение сифона

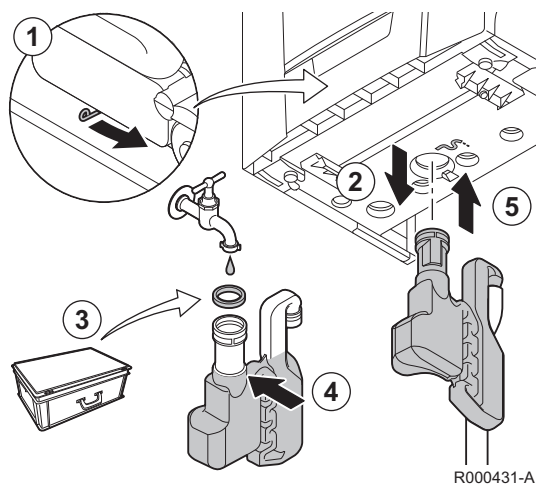
Проверить, что сифон заполнен до отметки. Если необходимо добавить воды в сифон, то выполнить следующие действия :



##### ВНИМАНИЕ

Чтобы снять сифон, необходимо предварительно снять переднюю панель котла.

См. раздел : "Открыть котёл", Страница 55



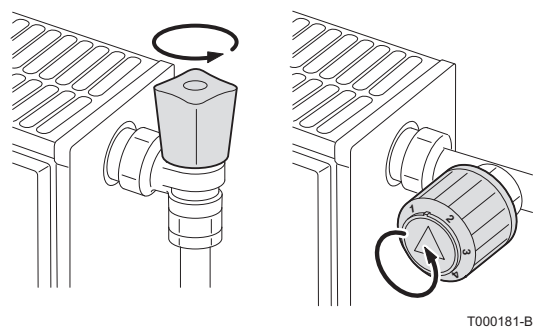
1. Чтобы снять сифон, переместить рычажок под гидроблоком вправо.
2. Снять сифон и почистить его.
3. Заменить уплотнительную прокладку сифона.
4. Заполнить сифон водой до отметки.
5. Сильно вставить сифон в соответствующее отверстие под котлом. При установке сифона должен быть слышен щелчок.



##### ВНИМАНИЕ

- ▶ Перед запуском котла заполнить сифон водой, чтобы предотвратить выход дымовых газов в помещение.
- ▶ Проверить, что сифон хорошо закреплён на котле.

#### 4.10.3. Заполнение установки

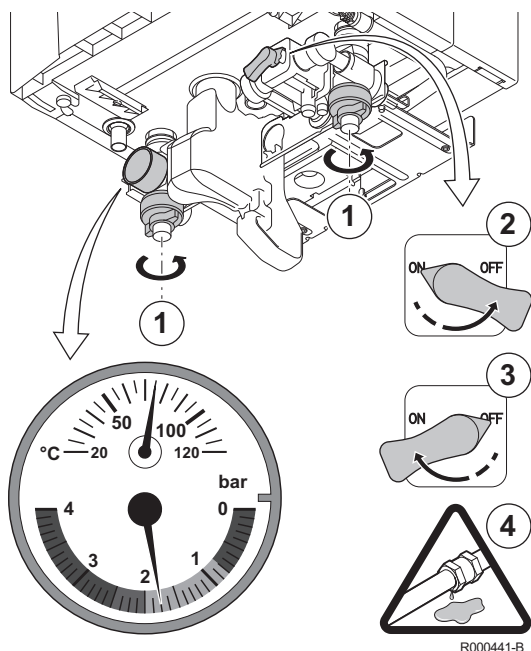


##### ВНИМАНИЕ

- ▶ Перед заполнением открыть краны на всех радиаторах отопительной установки.
- ▶ Убедиться, что котел не находится под напряжением.

1. Заполнить установку чистой водопроводной водой (рекомендуемое давление - от 1,5 до 2 бар).
2. Проверить герметичность всех соединений по воде.
3. Включить котел.

При помощи заправочного устройства можно выполнить следующее (если он есть) :



1. Открыть запорные краны отопления, расположенные под котлом.
2. Открыть кран заправочного устройства (Во время заполнения через автоматический воздухоотводчик может выходить воздух из системы).
3. Если на манометре отображается давление от 1,5 до 2 бар, то закрыть кран разъединителя.
4. Проверить герметичность всех соединений по воде.
5. Включить котел.

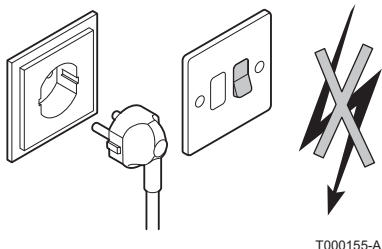
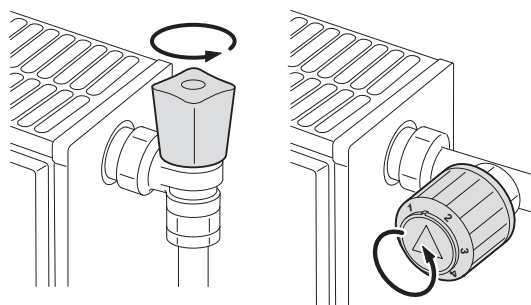
**i** После включения электропитания котёл в течение 4 минут выполняет автоматическую программу для удаления воздуха (Во время заполнения через автоматический воздухоотводчик может выходить воздух из системы). В случае необходимости подпитать водой систему отопления (рекомендуется гидравлическое давление между 1,5 и 2 бар).



**ВНИМАНИЕ**

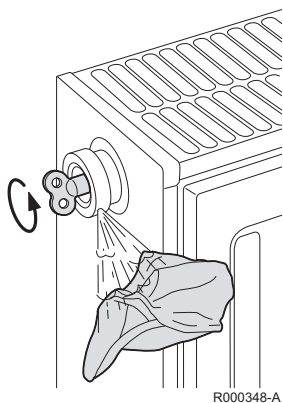
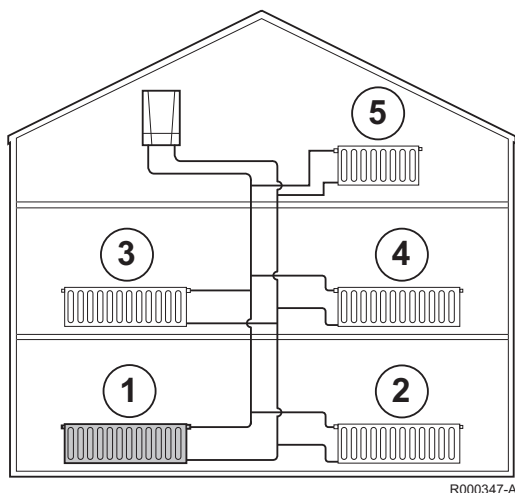
Во время удаления воздуха следить за тем, чтобы вода не попадала в котёл, обшивку и электрические части котла.

**4.10.4. Удаление воздуха из отопительной установки**



Необходимо удалить воздух, который возможно находится в водонагревателе, трубопроводах или водопроводной арматуре, чтобы предотвратить неприятные звуки, способные происходить при нагреве или разборе воды. Для этого выполнить следующие операции :

1. Открыть краны всех подключенных к системе отопления радиаторов.
2. Отрегулировать термостат комнатной температуры на максимально возможную температуру.
3. Подождать, пока радиаторы будут горячими.
4. Убедиться, что котел не находится под напряжением.
5. Подождать примерно 10 минут, пока радиаторы не станут холодными.



6. Удалить воздух из радиаторов. Начать с нижних этажей.

7. Открыть кран Маевского при помощи поставляемого ключа, удерживая тряпку напротив крана Маевского.



### ВНИМАНИЕ

Вода может быть еще горячей.

8. Подождать, пока не начнет выходить вода из крана для удаления воздуха, затем закрыть заглушку для удаления воздуха.
9. Включить котел. Автоматически выполняется цикл удаления воздуха продолжительностью около 4 минут.
10. После удаления воздуха проверить, что в установке еще достаточное давление.



Если давление ниже 0,8 бар, то необходимо добавить воды. В случае необходимости подпитать водой систему отопления (рекомендуется гидравлическое давление между 1,5 и 2,0 бар).



См. раздел : "Заполнение установки", Страница 36

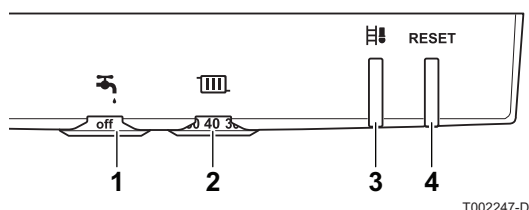
11. Настроить термостат комнатной температуры или систему регулирования.



# 5 Ввод в эксплуатацию

## 5.1 Соединительный блок

### 5.1.1. Панель управления



- 1 Ручка регулировки температуры горячей воды
- 2 Ручка регулировки температуры отопления
- 3 Кнопка трубочист и Индикатор состояния
- 4 Кнопка **RESET** и индикатор включения и выключения

Панель управления соединительного блока имеет 2 нажимных кнопки с индикатором состояния. Индикатор состояния передаёт информацию о работе котла. Кнопка **RESET** горит зелёным, когда котёл подключен к электрической сети. Индикатор состояния кнопки может гореть разными цветами и мигать с различной частотой. Обозначение этих индикаций приведено в краткой инструкции по эксплуатации, поставляемой с котлом.

См. также: "Краткая инструкция по эксплуатации", Страница 83



#### ВНИМАНИЕ

Краткая инструкция по эксплуатации должна быть вставлена под соединительный блок после установки или использования.

На панели управления соединительного блока также есть 2 ручки регулировки. Ручка регулировки позволяет задать температуру горячей воды. Ручка регулировки позволяет задать максимальную температуру воды контура отопления. Установить ручку регулировки на **off** для выключения отопления/ГВС.



#### ВНИМАНИЕ

Максимальная температура горячей воды ограничена максимальными значениями, заданными в параметрах и .

См. главу: "Описание параметров", Страница 48

## 5.2 Проверки перед вводом в эксплуатацию


### 5.2.1. Подготовить котел к вводу в эксплуатацию



#### ПРЕДУПРЕЖДЕНИЕ

Если подаваемый газ не соответствует требованиям сертифицированных газов для котла, то не выполнять ввод в эксплуатацию.

#### Процедура подготовки ко вводу в эксплуатацию котла :

- ▶ Проверить, что подаваемый тип газа соответствует данным, приведенным на идентификационной табличке котла.
- ▶ Изменить настройки газового блока только в том случае, если тип газа и/или входное давление не соответствуют заводским настройкам котла.  
См. раздел :  "Газовые регулировки", Страница 42
- ▶ Проверить гидравлический контур.
- ▶ Проверить давление воды в отопительной установке.
- ▶ Проверить электрические подключения к термостату, а также других внешних управляющих устройств.
- ▶ Проверить другие подключения.
- ▶ Проверить котел в режиме полной мощности. Проверить настройку соотношения газ/воздух и, если необходимо, скорректировать его.
- ▶ Проверить котел в режиме частичной мощности. Проверить настройку соотношения газ/воздух и, если необходимо, скорректировать его.
- ▶ Заключительные работы.

### 5.2.2. Гидравлический контур

- ▶ По манометру проверить давление воды в отопительной установке. Гидравлическое давление должно быть, как минимум, 0,8 бар. В случае необходимости подпитать водой систему отопления (рекомендуется гидравлическое давление между 1,5 и 2 бар).
- ▶ Проверить сифон отвода конденсата - он должен быть заполнен до отметки чистой водой.
- ▶ Проверить гидравлическую герметичность соединений.

### 5.2.3. Электрические подключения

- ▶ Проверить электрические подключения.

## 5.3 Ввод котла в эксплуатацию



### ПРЕДУПРЕЖДЕНИЕ

Только квалифицированный специалист может выполнить первый ввод в эксплуатацию.




### ВНИМАНИЕ


Если котёл будет нагреваться первый раз, то кратковременно может ощущаться запах.

1. Открыть главный газовый кран.
2. Включить котел.
3. Открыть газовый кран котла.
4. Настроить компоненты (термостаты, система регулирования) таким образом, чтобы был запрос на тепло.
5. Котел начинает цикл автоматического удаления воздуха, который длится около 4 минут и который выполняется каждый раз после отключения электропитания. Во время цикла удаления воздуха две ручки регулировки под котлом горят зелёным светом.
6. Проверить удаление воздуха и насоса отопления. Для удаления воздуха из насоса вывернуть винт в центре (Насос центрального отопления).
7. Проверить герметичность всех газовых соединений до и после газового блока котла.

Текущее состояние работы котлы отображается при помощи индикатора состояния панели управления. Индикатор состояния клавиши **i** может гореть разными цветами и мигать с различной частотой. Обозначение этих индикаций приведено в краткой инструкции по эксплуатации, поставляемой с котлом.

См. также:

 "Краткая инструкция по эксплуатации", Страница 83

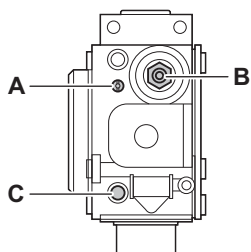
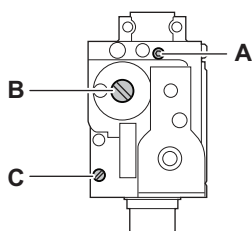
 "Коды неисправностей", Страница 65

Ошибка во время процесса запуска :

- ▶ Две клавиши панели управления позволяют :
  - Проверить напряжение питания сети
  - Проверить основные предохранители
  - Проверить шлейф соединительного блока.
  - Проверить предохранители на панели управления : (F1 = 1,6 AT 230VAC)
  - Проверить подключения кабеля электропитания к зажимам **MAINS** блока управления.
- ▶ В случае неисправности клавиша **i** мигает красным. Для перезапуска котла удерживать нажатой в течение 5 с клавишу **RESET**.

## 5.4 Газовые регулировки

### 5.4.1. Газовый тракт




T003759-C




#### ПРЕДУПРЕЖДЕНИЕ

Убедиться, что котел не находится под напряжением.

1. Снять переднюю крышку.  
 См. раздел : "Открыть котёл", Страница 55
2. Проверить, что котел правильно настроено для используемого типа газа (См. идентификационную табличку сверху котла ).



#### ПРЕДУПРЕЖДЕНИЕ

 Чтобы узнать допустимые типы газа - см. раздел : "Технические характеристики", Страница 13

3. Открыть главный газовый кран.
4. Открыть газовый кран котла.
5. Проверить давление подачи газа на измерительном отводе **С** газового блока. Давление должно соответствовать тому, что приведено на идентификационной табличке.



Газовый блок котла может быть 2 разных моделей. См. схему для определения места расположения измерительного отвода **С** для входного давления газа.

6. Удалить воздух из трубопровода подачи газа, отвернув место для измерения на газовом блоке. Завернуть отвод для измерения, когда произведена достаточная продувка трубопровода.
7. Проверить герметичность газопровода, включая газовый клапан.

### 5.4.2. Перевод на другой тип газа



Если котел настроен для работы, например, на :

- ▶ G25 (Газ L)
- ▶ G31 (Пропан)

Необходимо указать это на поставляемом стикере :  
Этот котел настроен для.... Необходимо наклеить этот стикер поверх котла около заводского щитка.



#### ПРЕДУПРЕЖДЕНИЕ

Для работы на другом типе газа выполнить следующие операции :

- ▶ Настроить скорость вентилятора как указано в таблице параметров (если необходимо). Настройка может быть изменена с помощью параметров **P17**, **P18**, **P19** и **P20**.  
 См. главу : "Описание параметров", Страница 48
- ▶ Приступить к настройке соотношения воздух / газ. Для более полной информации :  
 См. главу : "Регулировка соотношения воздух/газ (Максимальная мощность)", Страница 43  
 См. главу : "Регулировка соотношения воздух/газ (Минимальная мощность)", Страница 45

### 5.4.3. Регулировка соотношения воздух/газ (Максимальная мощность)

1. Отвернуть заглушку отбора проб дымовых газов.
2. Подсоединить газоанализатор.



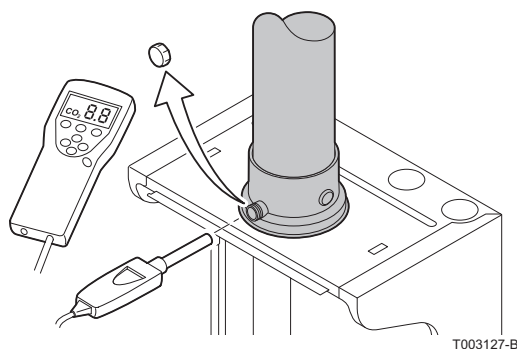
#### ПРЕДУПРЕЖДЕНИЕ

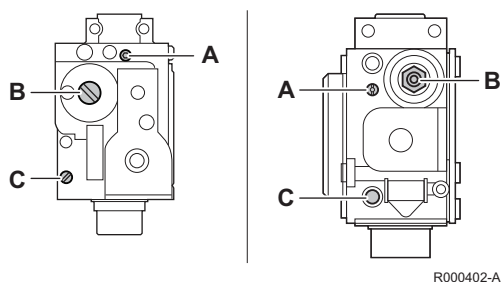
Необходимо тщательно закрыть отверстие вокруг датчика во время измерения.

3. Вывести котел в режим большой скорости :  
В течение 3 с удерживать нажатой клавишу Индикатор состояния клавиши горит оранжевым и мигает зелёным; Задан режим работы с минимальной мощностью.  
Снова нажать 2 раза на клавишу Индикатор состояния клавиши горит оранжевым и кратковременно 2 раза гаснет; Максимальная мощность настроена.



В режим максимальной мощности можно перейти только из режима минимальной мощности.





4. Измерить процентное содержание  $O_2$  или  $CO_2$  в продуктах сгорания (Снятая передняя часть обшивки).



Газовый блок котла может быть 2 разных моделей. См. схему для определения расположения регулировочного винта **A** для максимальной мощности.

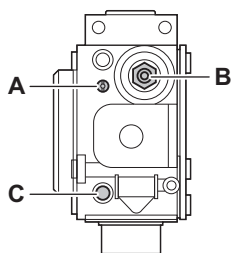
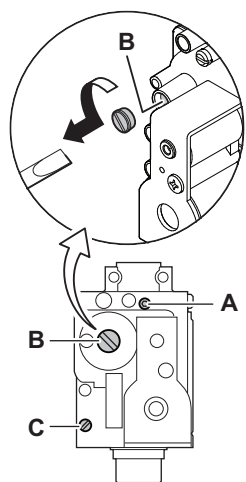
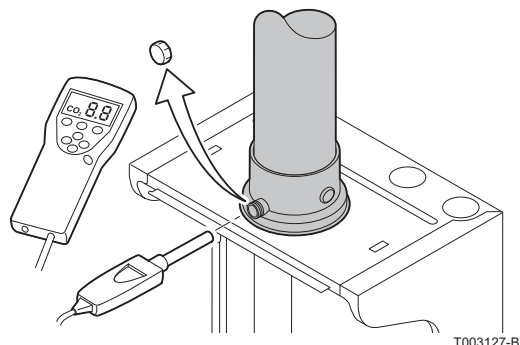
5. Если это содержание не соответствует значению выбора параметров, то исправить соотношение газ/воздух при помощи винта регулировки **A** на газовом блоке :  
 Если соотношение слишком высокое, то повернуть винт **A** по часовой стрелке, чтобы уменьшить расход газа.  
 Если соотношение очень низкое, то повернуть винт **A** против часовой стрелки, чтобы увеличить расход газа.

Проверочные и регулировочные значения $O_2/CO_2$ на максимальной мощности для G20 (Газ Н)				
Тип котла	Величина настройки		Заданное значение	
	$O_2$ (%)	$CO_2$ (%)	$O_2$ (%)	$CO_2$ (%)
PMC-M 24	$4,3 \pm 0,3$	$9,3 \pm 0,1$	$4,3 \pm 0,5$	$9,3 \pm 0,3$
PMC-M 24/28 MI	$4,3 \pm 0,3$	$9,3 \pm 0,1$	$4,3 \pm 0,5$	$9,3 \pm 0,3$
PMC-M 30/35 MI	$4,3 \pm 0,3$	$9,3 \pm 0,1$	$4,3 \pm 0,5$	$9,3 \pm 0,3$
PMC-M 34/39 MI	$4,3 \pm 0,3$	$9,3 \pm 0,1$	$4,3 \pm 0,5$	$9,3 \pm 0,3$

Проверочные и регулировочные значения $O_2/CO_2$ на максимальной мощности для G25 (Газ L)				
Тип котла	Величина настройки		Заданное значение	
	$O_2$ (%)	$CO_2$ (%)	$O_2$ (%)	$CO_2$ (%)
PMC-M 24	$4,0 \pm 0,3$	$9,3 \pm 0,1$	$4,0 \pm 0,5$	$9,3 \pm 0,3$
PMC-M 24/28 MI	$4,0 \pm 0,3$	$9,3 \pm 0,1$	$4,0 \pm 0,5$	$9,3 \pm 0,3$
PMC-M 30/35 MI	$4,0 \pm 0,3$	$9,3 \pm 0,1$	$4,0 \pm 0,5$	$9,3 \pm 0,3$
PMC-M 34/39 MI	$4,0 \pm 0,3$	$9,3 \pm 0,1$	$4,0 \pm 0,5$	$9,3 \pm 0,3$

Проверочные и регулировочные значения $O_2/CO_2$ на максимальной мощности для G31 (Пропан)				
Тип котла	Величина настройки		Заданное значение	
	$O_2$ (%)	$CO_2$ (%)	$O_2$ (%)	$CO_2$ (%)
PMC-M 24	$5,2 \pm 0,3$	$10,3 \pm 0,1$	$5,2 \pm 0,5$	$10,3 \pm 0,3$
PMC-M 24/28 MI	$5,2 \pm 0,3$	$10,3 \pm 0,1$	$5,2 \pm 0,5$	$10,3 \pm 0,3$
PMC-M 30/35 MI	$5,2 \pm 0,3$	$10,3 \pm 0,1$	$5,2 \pm 0,5$	$10,3 \pm 0,3$
PMC-M 34/39 MI	$5,2 \pm 0,3$	$10,3 \pm 0,1$	$5,2 \pm 0,5$	$10,3 \pm 0,3$

### 5.4.4. Регулировка соотношения воздух/газ (Минимальная мощность)



1. Отвернуть заглушку отбора проб дымовых газов.
2. Подсоединить газоанализатор.



#### ПРЕДУПРЕЖДЕНИЕ

Необходимо тщательно закрыть отверстие вокруг датчика во время измерения.

3. Вывести котел в режим минимальной мощности :  
В течение 3 с удерживать нажатой клавишу **i** Индикатор состояния клавиши **i** горит оранжевым и мигает зелёным; Задан режим работы с минимальной мощностью.
4. Измерить процентное содержание O<sub>2</sub> или CO<sub>2</sub> в продуктах сгорания (Снятая передняя часть обшивки).



► Газовый блок котла может быть 2 разных моделей. См. схему, чтобы определить расположение регулировочного винта **B** для минимальной мощности.

5. Если это содержание не соответствует значению выбора параметров, то исправить соотношение газ/воздух при помощи винта регулировки **B** на газовом блоке :  
Если содержание очень низкое, то повернуть винт **B** по часовой стрелке для увеличения расхода газа.  
Если содержание слишком высокое, то повернуть винт **B** против часовой стрелки для уменьшения расхода газа.

Повторить тест в режиме максимальной и минимальной мощности столько раз, сколько необходимо, чтобы были достигнуты правильные значения без выполнения дополнительных настроек. Для перехода в режим минимальной мощности из максимальной мощности и наоборот, быстро нажать на клавишу **i** Для возврата в обычный режим работы котла быстро нажать на клавишу **RESET**.

#### Заданные значения O<sub>2</sub>/ CO<sub>2</sub> на минимальной мощности для G20 (Газ H)

Тип котла	Величина настройки		Заданное значение	
	O <sub>2</sub> (%)	CO <sub>2</sub> (%)	O <sub>2</sub> (%)	CO <sub>2</sub> (%)
PMC-M 24	5,0 ± 0,3	8,9 ± 0,1	5,0 ± 0,5	8,9 ± 0,3
PMC-M 24/28 MI	5,0 ± 0,3	8,9 ± 0,1	5,0 ± 0,5	8,9 ± 0,3
PMC-M 30/35 MI	5,0 ± 0,3	8,9 ± 0,1	5,0 ± 0,5	8,9 ± 0,3
PMC-M 34/39 MI	5,0 ± 0,3	8,9 ± 0,1	5,0 ± 0,5	8,9 ± 0,3

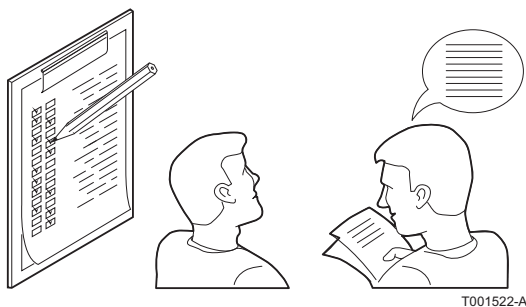
#### Заданные значения O<sub>2</sub>/ CO<sub>2</sub> на минимальной мощности для G25 (Газ L)

Тип котла	Величина настройки		Заданное значение	
	O <sub>2</sub> (%)	CO <sub>2</sub> (%)	O <sub>2</sub> (%)	CO <sub>2</sub> (%)
PMC-M 24	5,2 ± 0,3	8,9 ± 0,1	5,2 ± 0,5	8,9 ± 0,3

Заданные значения O <sub>2</sub> / CO <sub>2</sub> на минимальной мощности для G25 (Газ L)				
PMC-M 24/28 MI	5,2 ± 0,3	8,9 ± 0,1	5,2 ± 0,5	8,9 ± 0,3
PMC-M 30/35 MI	5,2 ± 0,3	8,9 ± 0,1	5,2 ± 0,5	8,9 ± 0,3
PMC-M 34/39 MI	5,2 ± 0,3	8,9 ± 0,1	5,2 ± 0,5	8,9 ± 0,3

Заданные значения O <sub>2</sub> / CO <sub>2</sub> на минимальной мощности для G31 (Пропан)				
Тип котла	Величина настройки		Заданное значение	
	O <sub>2</sub> (%)	CO <sub>2</sub> (%)	O <sub>2</sub> (%)	CO <sub>2</sub> (%)
PMC-M 24	5,8 ± 0,3	9,9 ± 0,1	5,8 ± 0,5	9,9 ± 0,3
PMC-M 24/28 MI	5,8 ± 0,3	9,9 ± 0,1	5,8 ± 0,5	9,9 ± 0,3
PMC-M 30/35 MI	5,8 ± 0,3	9,9 ± 0,1	5,8 ± 0,5	9,9 ± 0,3
PMC-M 34/39 MI	5,8 ± 0,3	9,9 ± 0,1	5,8 ± 0,5	9,9 ± 0,3

## 5.5 Заключительные работы



T001522-A

1. Снять измерительное оборудование.
2. Установить на место заглушку с измерительного отвода уходящих газов.
3. Установить на место переднюю панель.
4. Нагреть систему отопления до температуры около 70 °C.
5. Выключить котел.
6. Спустя 10 минут удалить воздух из системы отопления.
7. Запустить котел.
8. Проверить герметичность подключения отвода продуктов сгорания и забора воздуха.
9. Проверить гидравлическое давление. В случае необходимости подпитать водой систему отопления (рекомендуется гидравлическое давление между 1,5 и 2 бар).
10. На идентификационной табличке отметить тип используемого газа.
11. Объяснить пользователю работу установки, котла и системы регулирования.
12. Установить краткую инструкцию по эксплуатации в направляющие в верхней части соединительного блока.
13. Вернуть все инструкции пользователю.



## 5.6 Отображение измеряемых параметров

### 5.6.1. Состояние и подрежим

Устройство для технического обслуживания позволяет отобразить информацию о состоянии котла. Меню информации **i** отображает следующие номера состояний и подрежимов :

Состояние <b>S/E</b>		Подрежим <b>S/L</b>			
<b>0</b>	Перерыв в работе	<b>0</b>	Перерыв в работе		
<b>1</b>	Запуск котла (Есть запрос на тепло)	<b>11</b>	Защита от короткого цикла работы		
		<b>2</b>	Управление трехходовым клапаном		
		<b>3</b>	Запуск насоса		
		<b>4</b>	Ожидание нужных температур для запуска горелки		
<b>2</b>	Запуск горелки	<b>10</b>	Открывание клапана дымовых газов/внешнего газового клапана		
		<b>11</b>	Увеличение скорости вращения вентилятора		
		<b>13</b>	Предварительная продувка		
		<b>14</b>	Ожидание сигнала разблокировки		
		<b>15</b>	Горелка работает		
		<b>17</b>	Предварительный розжиг		
		<b>18</b>	Основной розжиг		
		<b>19</b>	Определение пламени		
		<b>20</b>	Промежуточная продувка		
		<b>3 / 4</b>	Горелка работает в режиме отопления / Режим ГВС	<b>30</b>	Регулировка температуры
				<b>31</b>	Предельная регулировка температуры (Безопасности ΔT)
<b>32</b>	Регулировка мощности				
<b>33</b>	Защита от роста, уровень 1 (Модулированное снижение мощности)				
<b>34</b>	Защита от роста, уровень 2 (пониженный режим)				
<b>35</b>	Защита от роста, уровень 3 (Блокировка)				
<b>36</b>	Модулированное увеличение мощности для защиты пламени				
<b>37</b>	Время стабилизации температура				
<b>38</b>	Холодный запуск				
<b>5</b>	Выключение горелки			<b>40</b>	Горелка выключена
		<b>41</b>	Постоперационная продувка		
		<b>42</b>	Закрывание клапана дымовых газов/внешнего газового клапана		
		<b>43</b>	Рециркуляция, переход в режим блокировки		
		<b>44</b>	Выключение вентилятора		
<b>6</b>	Выключение котла (Окончание запроса на тепло)	<b>60</b>	Выключение насоса с временной задержкой		
		<b>61</b>	Насос выключен		
		<b>62</b>	Управление трехходовым клапаном		
		<b>63</b>	Запуск защиты от короткого цикла работы		
<b>8</b>	Выключение	<b>0</b>	Ожидание запуска горелки		
		<b>1</b>	Защита от короткого цикла работы		
<b>9</b>	Блокировка	<b>X/X</b>	Код блокировки <b>X/X</b>		

Состояние <b>S E</b>		Подрезим <b>S U</b>	
<b>! 7</b>	Удаление воздуха	<b>0</b>	Перерыв в работе
		<b>2</b>	Управление трехходовым клапаном
		<b>3</b>	Запуск насоса
		<b>6 1</b>	Насос выключен
		<b>6 2</b>	Управление трехходовым клапаном

## 5.7 Изменение настроек

Панель управления настроена для типовых отопительных установок. С этими настройками практически все отопительные установки работают правильно. Пользователь или монтажник могут оптимизировать параметры по своему усмотрению.

**i** Параметры можно изменить при помощи устройства для технического обслуживания.

Вы также можете задать отрицательные значения для параметров **P 2 7** и **P 3 0**. При помощи **Recom** Вы можете отобразить или изменить это отрицательное значение. Если Вы используете устройство для технического обслуживания или соответствующий контроллер, то отрицательное значение не отображается. Используйте следующую формулу для отображения или изменения требуемого отрицательного значения : **Величина настройки - 256 = Требуемое значение**

**i** **Величина настройки 0 = Требуемое значение 0**

<b>Требуемое значение</b>	0	-1	-5	-10	-15	-20	-25	-30
<b>Величина настройки</b>	0	255	251	246	241	236	231	226

### 5.7.1. Описание параметров

Параметр	Описание	Диапазон регулировки	Заводская настройка			
			PMC-M			
			24	24/28 MI	30/35 MI	34/39 MI
<b>P 1</b>	Температура подающей линии : TSET	от 20 до 90 °C	80	80	80	80
<b>P 2</b>	Температура горячей санитарно-технической воды : TSET	от 40 до 65 °C	55	55	55	55
<b>P 3</b>	Режим работы - отопление / ГВС	0 = Отопление выключено / ГВС выключено 1 = Отопление работает / ГВС включено 2 = Отопление работает / ГВС выключено 3 = Отопление выключено / ГВС включено	1	1	1	1

(1) Свяжитесь с нами для получения дополнительной информации

Параметр	Описание	Диапазон регулировки	Заводская настройка			
			PMC-M			
			24	24/28 MI	30/35 MI	34/39 MI
P14	Режим ECO	0 = Комфортный 1 = Экономичный режим 2 = Управление при помощи программируемого термостата комнатной температуры	2	2	2	2
P15	Выбег насоса	от 1 до 98 мин 99 минут = постоянная работа	2	2	2	2
P17	Максимальная скорость вентилятора (Отопление)	G20 (Газ Н) (x100)	47	39	60	60
		G25 (Газ L) (x100)	47	39	60	60
		G31 (Пропан) (x100)	46	39	60	60
P18	Максимальная скорость вентилятора (ГВС)	G20 (Газ Н) (x100)	47	56	70	78
		G25 (Газ L) (x100)	47	56	70	78
		G31 (Пропан) (x100)	46	50	69	71
P19	Минимальная скорость вентилятора (Отопление +ГВС)	G20 (Газ Н) (x100)	11	11	15	15
		G25 (Газ L) (x100)	11	11	15	15
		G31 (Пропан) (x100)	14	14	20	20
		(1)Избыточное давление CLV (системы отвода продуктов сгорания) G20 (Газ Н) (x100)	15	15	18	18
		(1)Избыточное давление CLV (системы отвода продуктов сгорания) G25 (Газ L) (x100)	15	15	18	18
		(1)Избыточное давление CLV (системы отвода продуктов сгорания) G31 (Пропан) (x100)	15	15	20	20
P20	Минимальная скорость вентилятора (смещение)	G20 (Газ Н)	80	80	60	60
		G25 (Газ L)	80	80	60	60
		G31 (Пропан)	20	20	0	0
		(1)Избыточное давление CLV (системы отвода продуктов сгорания) G20 (Газ Н)	0	0	60	60
		(1)Избыточное давление CLV (системы отвода продуктов сгорания) G25 (Газ L)	0	0	60	60
		(1)Избыточное давление CLV (системы отвода продуктов сгорания) G31 (Пропан)	0	0	0	0
P21	Пусковая скорость	Не изменять (x100)	23	23	30	30
P23	Максимальная температура подающей линии системы	от 20 до 90 °C	90	90	90	90
P24	Временной коэффициент для расчёта среднего питания	Не изменять (x10 с)	35	35	35	35
P25	Точка регулировки отопительного графика (Максимальная наружная температура)	от 0 до 30 °C (Только при наличии датчика наружной температуры)	20	20	20	20
P26	Точка регулировки отопительного графика (Температура подающей линии)	от 0 до 90 °C (Только при наличии датчика наружной температуры)	20	20	20	20

(1) Свяжитесь с нами для получения дополнительной информации

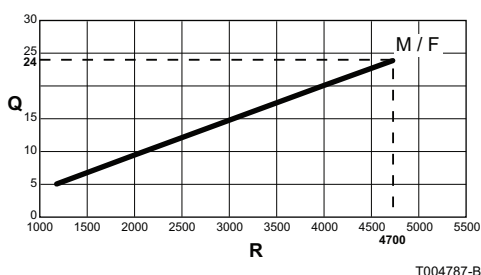
Параметр	Описание	Диапазон регулировки	Заводская настройка			
			PMC-M			
			24	24/28 MI	30/35 MI	34/39 MI
P27	Точка регулировки отопительного графика (Минимальная наружная температура)	от -30 до 0 °C (Только при наличии датчика наружной температуры)	-15	-15	-15	-15
P28	Минимальная скорость насоса в режиме отопления (Регулировка режима насоса)	2 - 10 (x 10 %)	3	3	3	3
P29	Максимальная скорость насоса в режиме отопления (Регулировка режима насоса)	2 - 10 (x 10 %)	10	7	10	10
P30	Температура защиты от замораживания	от -30 до 0 °C	-10	-10	-10	-10
P31	Защита от легионелл	0 = Выкл 1 = Вкл (После своего ввода в эксплуатацию один раз в неделю котел будет работать для температуры горячей санитарно-технической воды 65°C) 2 = Управление при помощи программируемого термостата комнатной температуры	0	0	0	0
P32	Увеличение заданного значения температуры котла	от 0 до 25 °C	20	20	20	20
P33	Температура включения горячей санитарно-технической воды Датчик водонагревателя	от 2 до 15 °C	4	4	4	4
P34	Управление внешним 3-ходовым клапаном	0 = Нормальное 1 = Обратное	0	0	0	0
P35	Тип котла	0 = Отопление и ГВС проточного типа 1 = Только отопление	1	0	0	0
P36	Функция входа блокировки	1 = Блокировка без защиты от замораживания 2 = Блокировка с защитой от замораживания 3 = Блокировка с защитой от замораживания (только насос)	1	1	1	1
P37	Переключатель реле минимального давления газа	0 = Не подключено 1 = Подключено	0	0	0	0
P38	Блок рекуперации теплоты	0 = Не подключено 1 = Подключено	0	0	0	0
P39	Время срабатывания клапана дымовых газов	0 - 255 с	0	0	0	0
P40	Функция реле неисправности	0 = Сообщение о работе 1 = Индикация неисправности 2 = Внешний 3-ходовой клапан	2	2	2	2
P41	Сообщение о техническом обслуживании	Не изменять	1	1	1	1

(1) Свяжитесь с нами для получения дополнительной информации

Параметр	Описание	Диапазон регулировки	Заводская настройка			
			PMC-M			
			24	24/28 MI	30/35 MI	34/39 MI
<b>P42</b>	Количество часов работы котла	Не изменять	175	175	175	175
<b>P43</b>	Количество часов работы горелки	Не изменять	30	30	30	30
<b>P44</b>	Цикл удаления воздуха	0 = Выкл 1 = Насос с переключением скоростей 2 = Электронный насос	1	1	1	1

(1) Свяжитесь с нами для получения дополнительной информации

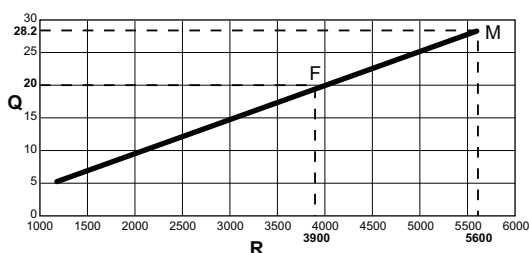
### 5.7.2. Настройка максимальной мощности для режима отопления



T004787-B

#### PMC-M 24

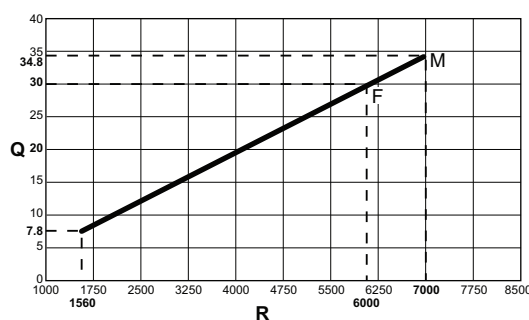
- M** Максимальная мощность
- F** Заводская настройка
- Q** Подводимая тепловая мощность (кВт)
- R** Скорость вентилятора



T004786-A

#### PMC-M 24/48 MI

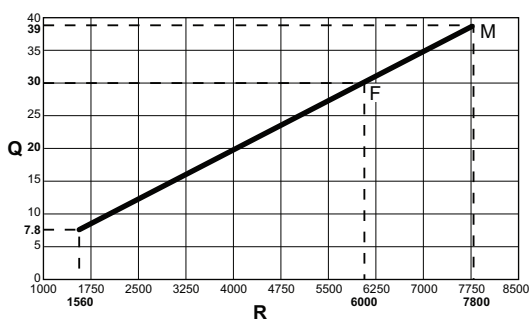
- M** Максимальная мощность
- F** Заводская настройка
- Q** Подводимая тепловая мощность (кВт)
- R** Скорость вентилятора



T005053-A

#### PMC-M 30/35 MI

- M** Максимальная мощность
- F** Заводская настройка
- Q** Подводимая тепловая мощность (кВт)
- R** Скорость вентилятора



T005054-A

#### PMC-M 34/39 MI

- M** Максимальная мощность
- F** Заводская настройка
- Q** Подводимая тепловая мощность (кВт)
- R** Скорость вентилятора

См. графики, показывающие зависимость между мощностью горелки и объёмным расходом для природного газа. Скорость изменяется при помощи параметра **P17**.

## 6 Выключение котла

### 6.1 Выключение установки

Если система центрального отопления не используется в течение длительного периода, то рекомендуется выключить электропитание котла.

- ▶ Отключить электропитание котла.
- ▶ Отключить подачу газа.
- ▶ Обеспечить защиту от замораживания.

### 6.2 Защита от замораживания




#### ВНИМАНИЕ

Слить котел и систему центрального отопления, если жилое помещение или здание не будет использоваться в течение длительного периода и есть риск замораживания.

Для системы регулирования выполнить запрос на небольшую потребность в тепле, например 10°C.

Чтобы предотвратить размораживание радиаторов и системы в некоторых помещениях (например, гараж и мастерская), к котлу можно подключить термостат для защиты от размораживания или датчик наружной температуры.

 См. также : "Возможности подключения", Страница 30.



#### ВНИМАНИЕ

- ▶ Защита от замораживания не работает, если котел отключен.
- ▶ Встроенная система защиты от замораживания защищает только котел, но не отопительную установку.
- ▶ Открыть краны всех подключенных к системе отопления радиаторов
- ▶ Если котёл установлен в помещении, для которого существует риск размораживания, то рекомендуется защитить от размораживания отвод конденсата и сифон при помощи греющего кабеля.

Если температура воды в котле опускается слишком низко, то запускается встроенная система защиты от замораживания котла. Эта система защиты работает следующим образом :

- ▶ Если температура воды ниже 7 °C, то включается циркуляционный насос отопления.



- ▶ Если температура воды ниже 4°C, то включается котел.
- ▶ Если температура воды выше 10 °C, то котел выключается и циркуляционный насос продолжает работать в течение небольшого периода времени.

# 7 Проверка и техническое обслуживание

## 7.1 Общие правила



### ПРЕДУПРЕЖДЕНИЕ

- ▶ Операции по техническому обслуживанию котла должны выполняться квалифицированным специалистом.
  - ▶ Обязателен ежегодный осмотр.
  - ▶ Должны использоваться только заводские запасные части.
- 
- ▶ Выполнять чистку **по крайней мере, 1 раз в год** или даже больше - в соответствии с действующими в стране правилами и нормами. Проверить сгорание во время каждой чистки. См. раздел :
    - ▶  "Регулировка соотношения воздух/газ (Максимальная мощность)", Страница 43
    - ▶  "Регулировка соотношения воздух/газ (Минимальная мощность)", Страница 45
  - ▶ Выполнять операции по проверке и обычному техническому обслуживанию 1 раз в год.
  - ▶ В случае необходимости выполнять особые операции по техническому обслуживанию.

## 7.2 Стандартные операции по проверке и техническому обслуживанию

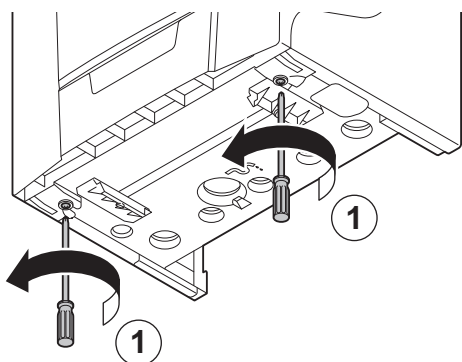


### ВНИМАНИЕ

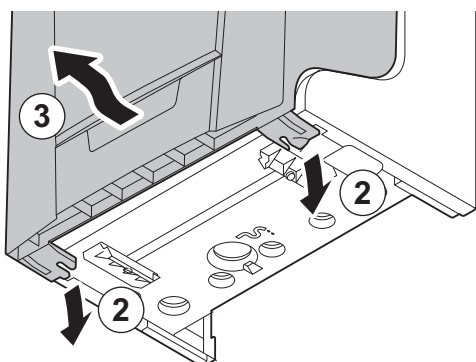
- ▶ Во время операций по проверке и техническому обслуживанию обязательно всегда заменять все уплотнения на снимаемых деталях.
- ▶ Использовать запасные части, которые предназначены только для этой модели котла.



### 7.2.1. Открыть котёл



R000346-A



R000405-A



#### ПРЕДУПРЕЖДЕНИЕ

Убедиться, что котел не находится под напряжением.

1. Отвернуть 2 винта, расположенные под передней панелью.
2. Снять переднюю крышку.

### 7.2.2. Проверка гидравлического давления

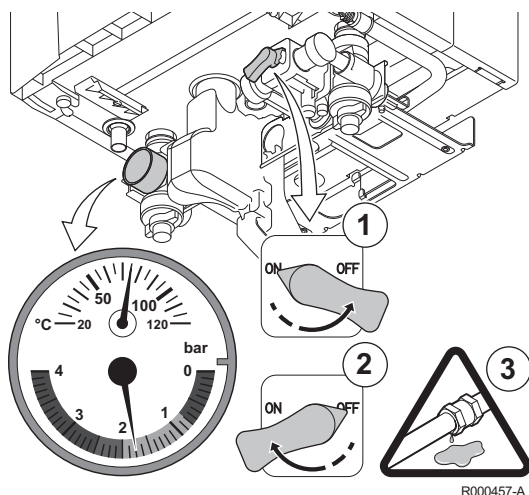
Гидравлическое давление должно быть, как минимум, 0,8 бар. В случае необходимости подпитать водой систему отопления (рекомендуется гидравлическое давление между 1,5 и 2 бар).



#### ВНИМАНИЕ

- ▶ Перед заполнением открыть краны на всех радиаторах отопительной установки.
- ▶ Убедиться, что котел не находится под напряжением.

1. Заполнить установку чистой водопроводной водой (рекомендуемое давление - от 1,5 до 2 бар).
2. Проверить герметичность всех соединений по воде.
3. Включить котел.



При помощи заправочного устройства можно выполнить следующее (если он есть) :


1. Открыть кран заправочного устройства (Во время заполнения через автоматический воздухоотводчик может выходить воздух из системы).
2. Если на манометре отображается давление от 1,5 до 2 бар, то закрыть кран разъединителя.
3. Проверить герметичность всех соединений по воде.
4. Включить котел.


### 7.2.3. Проверка расширительного бака

Проверить расширительный бак, в случае необходимости заменить его.

### 7.2.4. Проверка тока ионизации


Проверить ток ионизации на максимальной и на минимальной мощности. Значение будет установившимся через 1 минуту. Если значение ниже 3  $\mu\text{A}$ , то заменить электрод ионизации.

 См. раздел : "Замена электрода ионизации/розжига", Страница 60.

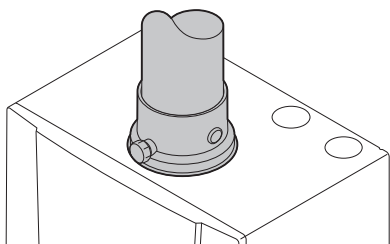
 Использовать устройство для технического обслуживания, чтобы отобразить значение.

### 7.2.5. Проверка расхода горячей санитарно-технической воды

Если расход горячей воды недостаточный (недостаточная температура и/или слишком малый расход), то почистить пластинчатый теплообменник (ПТ) и картридж санитарно-технической воды :

 См. раздел : "Промывка пластинчатого теплообменника", Страница 61.

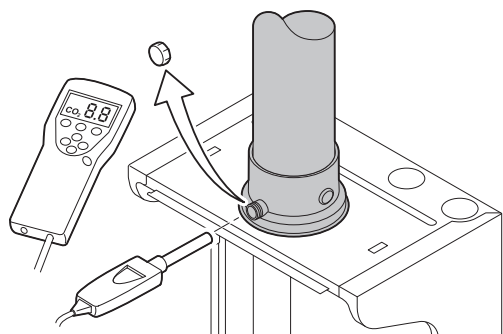
### 7.2.6. Проверка отвода продуктов сгорания и забора воздуха



R000406-A

Проверить герметичность подключения отвода продуктов сгорания и забора воздуха.

### 7.2.7. Проверка сгорания



T003127-B

В соответствующем месте отбора проб дымовых газов измерить процентное содержание  $O_2$ /  $CO_2$  и температуру дымовых газов. Для этого выполнить следующие операции :

- ▶ Повысить температуру воды в котле приблизительно до 70 °С.
- ▶ Отвернуть заглушку отбора проб дымовых газов.
- ▶ Измерить содержание  $O_2$ /  $CO_2$  в продуктах сгорания при помощи измерительного оборудования. Сравнить с контрольным значением.

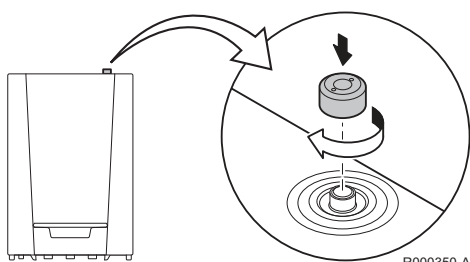


См. следующие разделы :

"Регулировка соотношения воздух/газ (Максимальная мощность)", Страница 43

"Регулировка соотношения воздух/газ (Минимальная мощность)", Страница 45

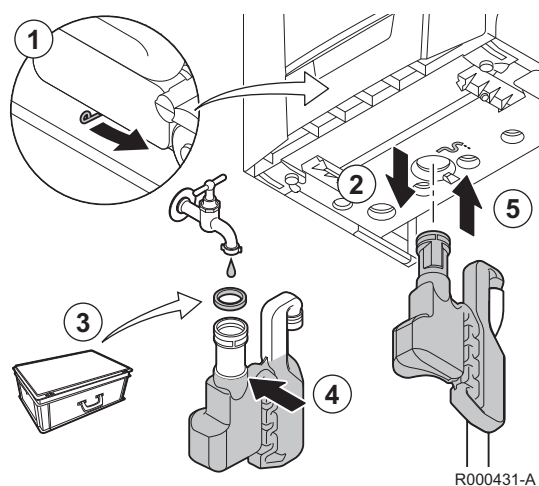
### 7.2.8. Проверка автоматического воздухоотводчика



R000350-A


1. Проверить работу автоматического воздухоотводчика (Он находится сверху в правой части котла).
2. Можно закрыть воздухоотводчик при помощи заглушки, которая находится рядом с ним.
3. В случае течи - заменить воздухоотводчик.

### 7.2.9. Проверка сифона



#### ВНИМАНИЕ

Чтобы снять сифон, необходимо предварительно снять переднюю панель котла.

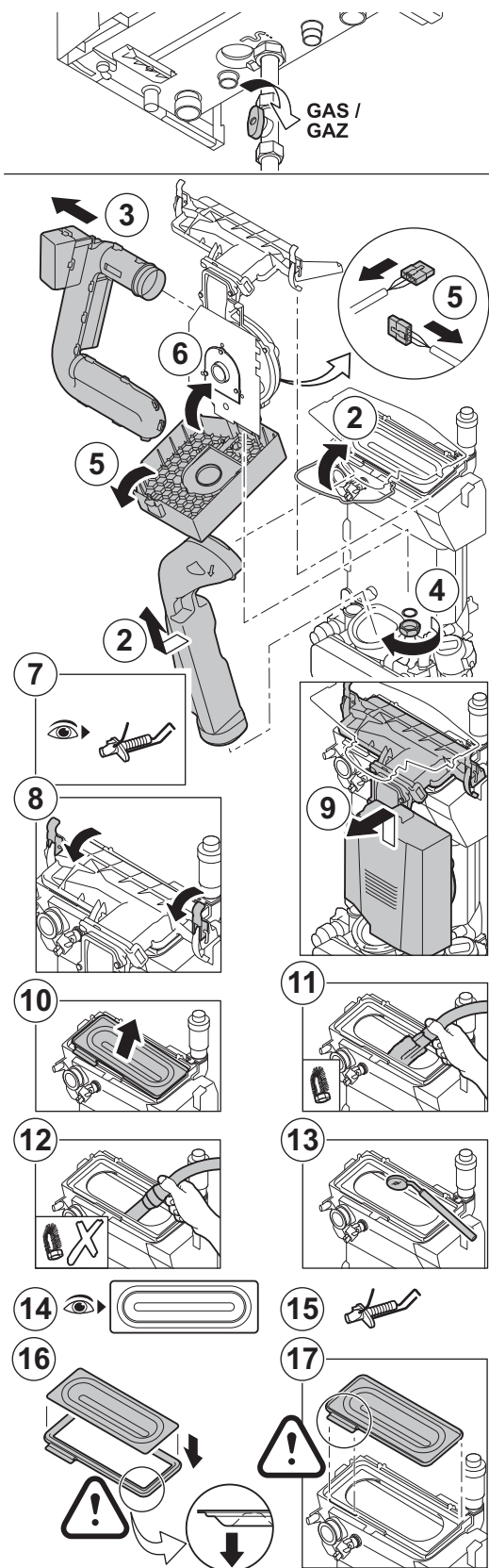
1. Чтобы снять сифон, переместить рычажок под гидроблоком вправо.
2. Снять сифон и почистить его.
3. Заменить уплотнительную прокладку сифона.
4. Заполнить сифон водой до отметки.
5. Сильно вставить сифон в соответствующее отверстие  под котлом. При установке сифона должен быть слышен щелчок.



#### ВНИМАНИЕ


Проверить, что сифон хорошо закреплён на котле.

### 7.2.10. Проверка горелки и чистка теплообменника



#### ВНИМАНИЕ

Во время операций по проверке и техническому обслуживанию обязательно всегда заменять все уплотнения на снимаемых деталях.

1. Закрыть газовый кран котла. Убедиться, что котел не находится под напряжением. Снять переднюю крышку.
2. Отсоединить хомут трубы отвода продуктов сгорания. Снять трубу отвода продуктов сгорания.
3. Снять трубопровод подачи воздуха трубы Вентури.
4. Снять фитинг под газовым блоком.
5. Открыть защитный кожух вентилятора. Он находится в верхней части. Затем отсоединить все разъёмы от платы.
6. Закрыть защиту вентилятора.
7. Снять электрод розжига. Проверить степень износа электрода розжига. В случае необходимости заменить.  
 См. также : "Замена электрода ионизации/розжига", Страница 60
8. Снять 2 зажимные защёлки, которые удерживают систему газ/воздух на теплообменнике.
9. Снять систему газ/воздух, сначала приподняв её, а затем потянув вперёд.
10. Наклонить горелку и вынуть её с прокладкой теплообменника.
11. Использовать пылесос со специальной насадкой (принадлежность) для чистки верхней части теплообменника (топка).
12. Еще раз пропылесосить в глубине без верхней щётки на насадке.
13. Проверить (например, при помощи зеркала), видно ли еще пыль. Если да, то удалить её при помощи пылесоса.
14. Горелка не требует никакого технического обслуживания, она - самоочищающаяся. Проверить, что нет трещин и/или других повреждений на поверхности снятой горелки. Если это не так, то заменить горелку.
15. Установить электрод розжига.
16. Для сборки выполнить операции в обратном порядке.



#### ВНИМАНИЕ

- ▶ Не забыть подключить разъёмы на плату системы газ/воздух.
- ▶ Проверить, что прокладка между коленом смесительного устройства и теплообменником установлена правильным образом. (Установка плоской частью в соответствующую канавку обозначает герметичность).

17. Открыть кран подачи газа и подать электрическое питание на котел.

T004777-B

## 7.3 Особые операции по техническому обслуживанию



### ПРЕДУПРЕЖДЕНИЕ

Убедиться, что котел не находится под напряжением.



### ВНИМАНИЕ

- ▶ Во время операций по проверке и техническому обслуживанию обязательно всегда заменять все уплотнения на снимаемых деталях.
- ▶ Использовать запасные части, которые предназначены только для этой модели котла.

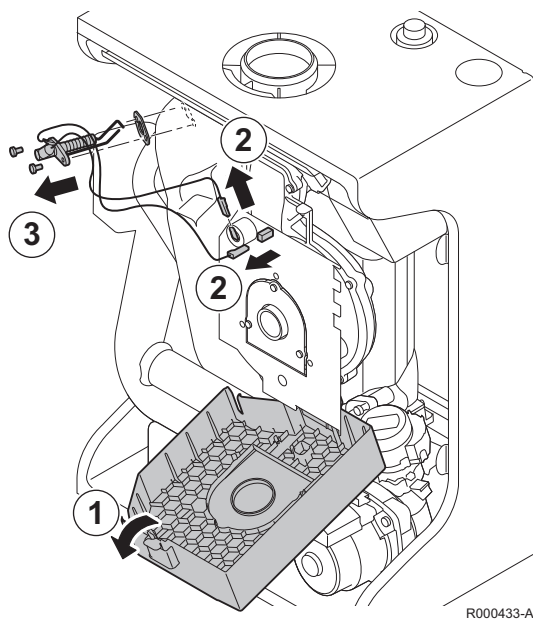
Если операции по проверке и стандартному техническому обслуживанию показывают необходимость выполнения дополнительных операций по техническому обслуживанию, то в зависимости от вида этих работ выполнить следующие операции :

### 7.3.1. Замена электрода ионизации/розжига

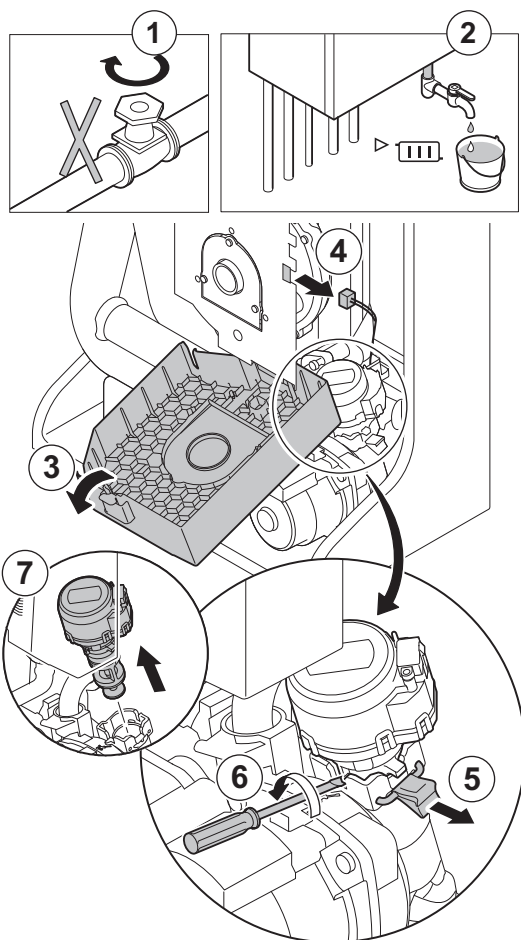
Заменить электрод ионизации/розжига в следующих случаях :

- ▶ Ток ионизации  $< 3$  мкА.
- ▶ Изношенный электрод.

1. Открыть защитный кожух вентилятора, нажав на защёлку в верхней части.
2. Отсоединить разъёмы электрода розжига от электронной платы.
3. Отвернуть 2 винта электрода розжига. Снять блок.
4. Установить новый электрод ионизации/розжига.
5. Для сборки выполнить операции в обратном порядке.



### 7.3.2. Замена трехходового клапана



В случае необходимости замены трехходового клапана выполнить следующие операции :

1. Закрыть основной кран подачи воды.
2. Слить котел.
3. Открыть защитный кожух вентилятора, нажав на защёлку в верхней части.
4. Отсоединить кабель трёхходового клапана от электронной платы.
5. Снять зажимную защёлку трёхходового клапана.
6. Снять трёхходовый клапан, выполнив круговое движение плоской отвёрткой.
7. Снять трехходовой клапан.
8. Для сборки выполнить операции в обратном порядке.



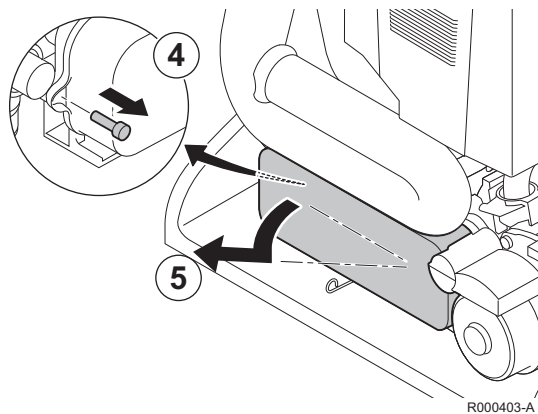
#### ВНИМАНИЕ

Обратить внимание на направляющие кулачки трехходового клапана.

### 7.3.3. Промывка пластинчатого теплообменника

В зависимости от качества воды и от режима работы в пластинчатом теплообменнике могут образовываться отложения кальция. В общем случае достаточно периодической проверки, которая при необходимости может сопровождаться промывкой. Следующие факторы могут влиять на периодичность :

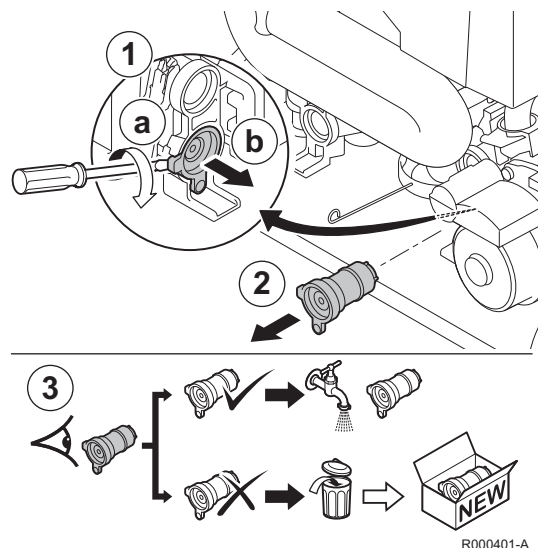
- ▶ Жесткость воды.
- ▶ Содержание кальция.
- ▶ Число часов работы котла.
- ▶ Объем расхода горячей воды.
- ▶ Заданное значение температуры горячей санитарно-технической воды.



Если необходимо удаление кальциевых отложений с пластинчатого теплообменника, то выполнить следующие операции :

1. Убедиться, что котел не находится под напряжением.
2. Закрыть газовый кран котла.
3. Закрыть основной кран подачи воды. Слить котел.
4. Отвернуть винт слева от теплообменника.
5. Снять пластинчатый теплообменник, потянув его левую часть вперед и в тоже время отсоединяя правую часть.
6. Промыть пластинчатый теплообменник со средством для удаления накипи (лимонная кислота pH 3). Для этого, в качестве дополнительного оборудования, доступно специальное устройство для промывки. После промывки обильно прополоскать водопроводной водой.

### 7.3.4. Чистка картриджа санитарно-технической воды



Чтобы почистить картридж санитарно-технической воды, необходимо снять пластинчатый теплообменник. Затем, выполнить следующие операции :

1. Снять картридж санитарно-технической воды, выполнив круговое движение при помощи плоской отвёртки.
2. Снять картридж санитарно-технической воды.
3. Почистить картридж санитарно-технической воды или, в случае необходимости, заменить его.
4. Установить на место все компоненты.

### 7.3.5. Замена расширительного бака

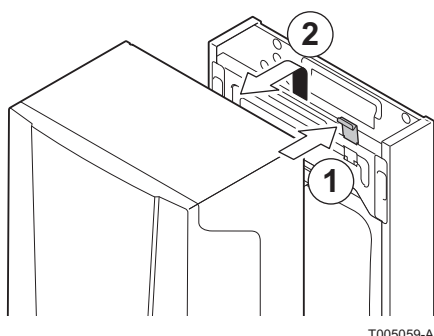
До начала замены расширительного бака необходимо выполнить следующие действия :

- ▶ Закрыть газовый кран котла.
- ▶ Закрыть основной кран подачи воды.
- ▶ Закрыть подающую и обратную линии отопления.
- ▶ Слить котёл.

Расширительный бак находится за котлом. Чтобы заменить расширительный бак, необходимо снять переднюю часть котла.



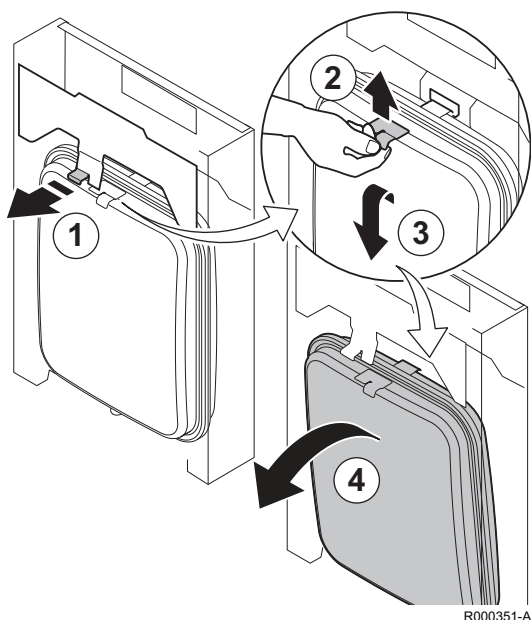
### ■ Снятие передней части котла



T005059-A

1. Отсоединить отвод продуктов сгорания и трубопровод забора воздуха котла.
2. Снять соединительный блок.
3. Снять все подсоединения подающей и обратной линий в нижней части котла.
4. Снять трубу подачи газа **GAS / GAZ** котла.
5. Снять сифон и шланг отвода конденсата.  
Чтобы снять сифон - см. : "Проверка сифона", Страница 58.
6. Снять гибкую трубку расширительного бака в нижней части котла.
7. Нажать вниз крепёжную защёлку сверху котла и снять переднюю часть котла.

### ■ Снятие расширительного бака



R000351-A

1. Потянуть вперёд язычок, который находится спереди расширительного бака, затем удерживать его в этом положении во время снятия расширительного бака.
2. Легко приподнять расширительный бак, затем снять его.
3. Наклонить расширительный бак вперёд, затем опустить его вниз.
4. Наклонив расширительный бак, аккуратно вынуть его из котла.
5. Заменить неисправный расширительный бак.
6. Для сборки выполнить операции в обратном порядке.



#### ВНИМАНИЕ

- ▶ Замена всех ослабленных прокладок.
- ▶ Заполнить установку чистой водопроводной водой (рекомендуемое давление - от 1,5 до 2 бар). "Водоподготовка", Страница 35

### 7.3.6. Повторная сборка котла

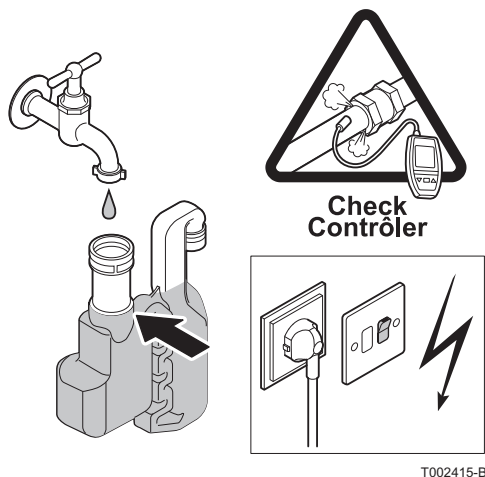
1. Выполнить операции в обратном порядке для повторной сборки всех деталей.



#### ВНИМАНИЕ


Во время операций по проверке и техническому обслуживанию обязательно всегда заменять все уплотнения на снимаемых деталях


2. Заполнить сифон водой до отметки.
3. Установить сифон на место.
4. Осторожно открыть основной водный кран, заполнить установку, удалить воздух и, в случае необходимости, подпитать водой. Гидравлическое давление должно составлять, как минимум, 0,8 бар. Проверить на наличие возможных утечек воды.



T002415-B

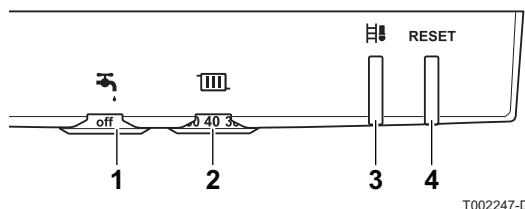
5. Проверить герметичность соединений для газа и воды.
6. Выполнить повторный ввод котла в эксплуатацию.
7. Проверить настройку соотношения газ/воздух и, если необходимо, скорректировать его.

 См. раздел : "Регулировка соотношения воздух/газ (Максимальная мощность)", Страница 43

 См. раздел : "Регулировка соотношения воздух/газ (Минимальная мощность)", Страница 45

# 8 В случае неисправности

## 8.1 Коды неисправностей



- 1 Ручка регулировки температуры горячей воды
- 2 Ручка регулировки температуры отопления
- 3 Кнопка трубочист и Индикатор состояния
- 4 Кнопка **RESET** и индикатор включения и выключения

Индикатор состояния кнопки может гореть разными цветами и мигать с различной частотой. Обозначение этих индикаций приведено в краткой инструкции по эксплуатации, поставляемой с котлом.

См. также: "Краткая инструкция по эксплуатации", Страница 83.



### ВНИМАНИЕ

Краткая инструкция по эксплуатации должна быть вставлена под соединительный блок после установки или использования.

## 8.2 Блокировка и выключение

### 8.2.1. Блокировка

Блокировка (временная) - это режим работы котла, вызванный нестандартной ситуацией. Тем не менее, система регулирования делает несколько попыток перезапустить котёл. Он будет перезапущен после устранения причин блокировки.

В случае блокировки индикатор состояния кнопки мигает зелёным. Обозначение кодов блокировки приведено в таблице блокировок.

Индикатор состояния	Описание	Код
Код блокировки 1 (Зеленый сигнал 1 раз(a))	Перегрев	50:1 / 50:2 / 50:7
Код блокировки 2 (Зеленый сигнал 2 раз(a))	Вход блокировки	50:10 / 50:11
Код блокировки 3 (Зеленый сигнал 3 раз(a))	Отсутствие пламени	50:22

Индикатор состояния	Описание	Код
Код блокировки <b>4</b> (Зеленый сигнал 4 раз(а))	Ошибка связи	50:12 / 50:13 / 50:21
Код блокировки <b>5</b> (Зеленый сигнал 5 раз(а))	Ошибка ввода параметра или идентификации	50:0 / 50:16 / 50:17 / 50:18 / 50:19
Код блокировки <b>6</b> (Зеленый сигнал 6 раз(а))	Разное	50:15 / 50:25



Котел автоматически начнет снова работать, как только причина блокировки будет устранена.

Коды блокировки индикатора состояния связаны с кодами блокировки, которые можно считать при помощи устройства для технического обслуживания. Обозначение кодов блокировки приведено в таблице блокировок :

Код блокировки	Описание	Возможные причины	Проверка / решение
50:0	Ошибка параметра	<ul style="list-style-type: none"> <li>Ошибка ввода параметра</li> </ul>	<ul style="list-style-type: none"> <li>Заново ввести dF и dU</li> <li>Выполнить сброс параметров при помощи Reset</li> </ul>
50:1	Превышена максимальная температура подающей линии	<ul style="list-style-type: none"> <li>Недостаточная или отсутствующая циркуляция</li> </ul>	<ul style="list-style-type: none"> <li>Проверить циркуляцию (направление, насос, клапаны)</li> <li>Причины запроса на тепло</li> </ul>
50:2	Превышен максимальный рост температуры подающей линии	<ul style="list-style-type: none"> <li>Недостаточная или отсутствующая циркуляция</li> <li>Ошибка датчика</li> </ul>	<ul style="list-style-type: none"> <li>Проверить циркуляцию (направление, насос, клапаны)</li> <li>Проверить давление воды</li> <li>Проверить правильную работу датчиков</li> <li>Проверить, что датчик установлен правильно</li> <li>Проверить состояние чистоты теплообменника</li> </ul>
50:7	Превышена максимальная разница температуры между подающей и обратной линией	<ul style="list-style-type: none"> <li>Недостаточная или отсутствующая циркуляция</li> <li>Ошибка датчика</li> </ul>	<ul style="list-style-type: none"> <li>Проверить циркуляцию (направление, насос, клапаны)</li> <li>Проверить давление воды</li> <li>Проверить правильную работу датчиков</li> <li>Проверить, что датчик установлен правильно</li> <li>Проверить состояние чистоты теплообменника</li> </ul>
50:10	Вход блокировки активен	<ul style="list-style-type: none"> <li>Внешняя причина</li> <li>Ошибка параметра</li> <li>Неправильное подключение</li> </ul>	<ul style="list-style-type: none"> <li>Устранить внешнюю причину</li> <li>Проверить параметры</li> <li>Проверить кабельные соединения</li> </ul>
50:11	Вход блокировки или защита от замораживания активны	<ul style="list-style-type: none"> <li>Внешняя причина</li> <li>Ошибка параметра</li> <li>Неправильное подключение</li> </ul>	<ul style="list-style-type: none"> <li>Устранить внешнюю причину</li> <li>Проверить параметры</li> <li>Проверить кабельные соединения</li> </ul>
50:12	Ошибка связи с электронной платой HMI	<ul style="list-style-type: none"> <li>Не подключен соединительный блок</li> </ul>	<ul style="list-style-type: none"> <li>Проверить кабельные соединения</li> </ul>
50:13	Ошибка связи с электронной платой SCU	<ul style="list-style-type: none"> <li>Неправильное подключение к BUS</li> <li>Отсутствует плата SCU в соединительном блоке</li> </ul>	<ul style="list-style-type: none"> <li>Проверить кабельные соединения</li> <li>Выполнить автоматическое обнаружение</li> </ul>

(1) Эти блокировки не сохраняются в памяти ошибок

Код блокировки	Описание	Возможные причины	Проверка / решение
50:15	Очень низкое давление газа	<ul style="list-style-type: none"> <li>Недостаточная или отсутствующая циркуляция</li> <li>Неправильная настройка реле давления газа Gps (подключено к плате SCU)</li> </ul>	<ul style="list-style-type: none"> <li>Проверить, что газовый кран открыт</li> <li>Проверить давление подачи</li> <li>Проверить, что система контроля давления газа Gps правильно установлена</li> <li>В случае необходимости заменить систему контроля давления газа Gps</li> </ul>
50:16 <sup>(1)</sup>	Ошибка конфигурации	<ul style="list-style-type: none"> <li>Неисправна внутренняя система газ/воздух</li> </ul>	<ul style="list-style-type: none"> <li>Заменить систему газ/воздух</li> </ul>
50:17 <sup>(1)</sup>	Ошибка конфигурации или панель параметров неверна из-за ошибки	<ul style="list-style-type: none"> <li>Неправильная настройка параметров системы газ/воздух</li> </ul>	<ul style="list-style-type: none"> <li>Заменить систему газ/воздух</li> </ul>
50:18 <sup>(1)</sup>	Ошибка конфигурации (Не обнаружено PSU котла)	<ul style="list-style-type: none"> <li>PSU не для этой модели котла</li> </ul>	<ul style="list-style-type: none"> <li>Заменить PSU</li> </ul>
50:19 <sup>(1)</sup>	Ошибка настройки, или параметры dF-dU не распознаны	<ul style="list-style-type: none"> <li>Заново ввести dF и dU</li> </ul>	<ul style="list-style-type: none"> <li>Заново ввести dF и dU</li> </ul>
50:20 <sup>(1)</sup>	Процедура настройки активна	<ul style="list-style-type: none"> <li>Кратковременно активна после запуска котла</li> </ul>	<ul style="list-style-type: none"> <li>Действия не требуются (Нормальная работа)</li> </ul>
50:21	Ошибка связи	<ul style="list-style-type: none"> <li>Неисправна внутренняя система газ/воздух</li> </ul>	<ul style="list-style-type: none"> <li>Заменить систему газ/воздух</li> </ul>
50:22	Пропадание пламени во время работы	<ul style="list-style-type: none"> <li>Отсутствие тока ионизации</li> </ul>	<ul style="list-style-type: none"> <li>Удалить воздух из газопровода</li> <li>Проверить, что газовый кран открыт</li> <li>Проверить давление подачи</li> <li>Проверить работу и настройку газового блока</li> <li>Проверить, что трубопроводы подачи воздуха и отвода продуктов сгорания не закрыты</li> <li>Проверить, что продукты сгорания повторно не всасываются</li> </ul>
50:25	Неисправна внутренняя система газ/воздух		<ul style="list-style-type: none"> <li>Заменить систему газ/воздух</li> </ul>

(1) Эти блокировки не сохраняются в памяти ошибок

### 8.2.2. Блокировка

Если после нескольких попыток автоматического перезапуска причина блокировки не была устранена, то котёл переходит в режим блокировки (или неисправности). Для того чтобы котел мог быть снова запущен в работу, необходимо устранить причины блокировки и нажать на клавишу **RESET**.

В случае неисправности клавиша **i** мигает красным. Обозначение кодов ошибки приведено в таблице ошибок :

Индикатор состояния	Описание	Код
Код ошибки 1 (Красный сигнал 1 раз(a))	Ошибка датчика	E:02 / E:03 / E:04 / E:05 / E:06 / E:07 / E:08 / E:09 / E:10 / E:11 / E:35
Код ошибки 2 (Красный сигнал 2 раз(a))	Защита от перегрева	E:12 / E:41
Код ошибки 3 (Красный сигнал 3 раз(a))	Ошибка розжига	E:14 / E:16 / E:36

Индикатор состояния	Описание	Код
Код ошибки <b>4</b> (Красный сигнал 4 раз(а))	Ошибка вентилятора	E:34
Код ошибки <b>5</b> (Красный сигнал 5 раз(а))	Ошибка параметра	E:00 / E:01
Код ошибки <b>6</b> (Красный сигнал 6 раз(а))	Разное	Устройство для технического обслуживания позволяет отобразить коды ошибки.



Нажать в течение 5 секунд на клавишу **RESET** : Сигнал состояния начинает быстро мигать красным и котёл запускает процедуру сброса. Также котёл запускает автоматическую продувку длительностью около 4 минут. Если код ошибки продолжает отображаться, то найти причину по таблице ошибок и устранить её.

Коды блокировки индикатора состояния связаны с кодами блокировки, которые можно считать при помощи устройства для технического обслуживания. Обозначение кодов ошибки приведено в таблице ошибок :

Блокировка (Индикатор состояния)			
Индикатор состояния	Описание	Возможные причины	Проверка / решение
Код ошибки 1 (Красный сигнал 1 раз(a))	Ошибка датчика, температуры или расхода	<ul style="list-style-type: none"> <li>▶ Не подключен или неправильно подключен датчик</li> <li>▶ Неправильное подключение</li> <li>▶ Недостаточная или отсутствующая циркуляция</li> <li>▶ Перепутано направление циркуляции воды</li> <li>▶ Неисправность датчика</li> </ul>	<ul style="list-style-type: none"> <li>▶ Проверить кабельные соединения</li> <li>▶ Проверить правильную работу датчиков</li> <li>▶ Проверить, что датчик установлен правильно</li> <li>▶ Удалить воздух из отопительной установки</li> <li>▶ Проверить давление воды</li> <li>▶ Проверить состояние чистоты теплообменника</li> <li>▶ Проверить циркуляцию (направление, насос, клапаны)</li> <li>▶ В случае необходимости заменить датчик</li> </ul>
Код ошибки 2 (Красный сигнал 2 раз(a))	Превышена максимальная температура теплообменника	<ul style="list-style-type: none"> <li>▶ Недостаточная или отсутствующая циркуляция</li> <li>▶ Не подключен или неправильно подключен датчик</li> <li>▶ Неправильное подключение</li> <li>▶ Неисправность датчика</li> <li>▶ Нет забора воздуха или он слишком мал</li> <li>▶ Нет отвода продуктов сгорания или он слишком мал</li> <li>▶ Циркуляция</li> </ul>	<ul style="list-style-type: none"> <li>▶ Удалить воздух из отопительной установки</li> <li>▶ Проверить давление воды</li> <li>▶ Проверить состояние чистоты теплообменника</li> <li>▶ Проверить циркуляцию (направление, насос, клапаны)</li> <li>▶ Проверить кабельные соединения</li> <li>▶ Проверить правильную работу датчиков</li> <li>▶ Проверить, что датчик установлен правильно</li> <li>▶ В случае необходимости заменить датчик</li> <li>▶ Проверить забор воздуха</li> <li>▶ Проверить отвод продуктов сгорания</li> <li>▶ Заменить уплотнения</li> </ul>
Код ошибки 3 (Красный сигнал 3 раз(a))	Ошибка розжига : <ul style="list-style-type: none"> <li>▶ 5 неудачных попыток запуска горелки</li> <li>▶ Паразитное пламя</li> <li>▶ 5х потеря пламени</li> </ul>	<ul style="list-style-type: none"> <li>▶ Отсутствие искры зажигания</li> <li>▶ Наличие искр при розжиге, но без образования пламени</li> <li>▶ Наличие пламени, но недостаточный ток ионизации (&lt;1 мкА)</li> </ul>	<ul style="list-style-type: none"> <li>▶ Проверить кабельные соединения</li> <li>▶ Проверить замыкание на корпус/ заземление</li> <li>▶ Проверить состояние поверхности горелки</li> <li>▶ Проверить заземление</li> <li>▶ Проверить, что газовый кран открыт</li> <li>▶ Проверить давление подачи</li> <li>▶ Удалить воздух из газопровода</li> <li>▶ Проверить работу и настройку газового блока</li> <li>▶ Проверить, что трубопроводы подачи воздуха и отвода продуктов сгорания не закрыты</li> <li>▶ Заменить электрод ионизации/розжига</li> </ul>

Блокировка (Индикатор состояния)			
Индикатор состояния	Описание	Возможные причины	Проверка / решение
Код ошибки 4 (Красный сигнал 4 раз(а))	Ошибка вентилятора	<ul style="list-style-type: none"> <li>▶ Внешнее напряжение на котле</li> <li>▶ Неисправна система газ/воздух</li> </ul>	<ul style="list-style-type: none"> <li>▶ Проверить хорошую тягу в месте подключения дымовой трубы</li> <li>▶ Заменить систему газ/воздух</li> </ul>
Код ошибки 5 (Красный сигнал 5 раз(а))	Ошибка параметра	<ul style="list-style-type: none"> <li>▶ Неправильное подключение</li> <li>▶ Не найдены параметры безопасности</li> </ul>	<ul style="list-style-type: none"> <li>▶ Проверить кабельные соединения</li> <li>▶ Повторно активировать код dF/dU при помощи устройства для технического обслуживания</li> </ul>
Код ошибки 6 (Красный сигнал 6 раз(а))	Разное	<ul style="list-style-type: none"> <li>▶ Возможны несколько причин</li> </ul>	<ul style="list-style-type: none"> <li>▶ Устройство для технического обслуживания позволяет отобразить коды ошибки</li> </ul>

Блокировка (Код неисправности - E:□□)			
Код неисправности	Описание	Возможные причины	Проверка / решение
E:00	Блок хранения параметров PSU не найден	<ul style="list-style-type: none"> <li>▶ Неправильное подключение</li> </ul>	<ul style="list-style-type: none"> <li>▶ Проверить кабельные соединения</li> </ul>
E:01	Неправильные параметры безопасности	<ul style="list-style-type: none"> <li>▶ Неправильное подключение</li> <li>▶ PSU неисправен</li> </ul>	<ul style="list-style-type: none"> <li>▶ Проверить кабельные соединения</li> <li>▶ Заменить PSU</li> </ul>
E:02	Датчик температуры подающей линии коротко замкнут	<ul style="list-style-type: none"> <li>▶ Не подключен или неправильно подключен датчик</li> <li>▶ Неправильное подключение</li> <li>▶ Неисправность датчика</li> </ul>	<ul style="list-style-type: none"> <li>▶ Проверить кабельные соединения</li> <li>▶ Проверить правильную работу датчиков</li> <li>▶ Проверить, что датчик установлен правильно</li> <li>▶ В случае необходимости заменить датчик</li> </ul>
E:03	Датчик температуры подающей линии разомкнут	<ul style="list-style-type: none"> <li>▶ Не подключен или неправильно подключен датчик</li> <li>▶ Неправильное подключение</li> <li>▶ Неисправность датчика</li> </ul>	<ul style="list-style-type: none"> <li>▶ Проверить кабельные соединения</li> <li>▶ Проверить правильную работу датчиков</li> <li>▶ Проверить, что датчик установлен правильно</li> <li>▶ В случае необходимости заменить датчик</li> </ul>
E:04 E:05	Слишком низкая температура подающей линии Слишком высокая температура подающей линии	<ul style="list-style-type: none"> <li>▶ Нет циркуляции</li> <li>▶ Неправильное подключение</li> <li>▶ Не подключен или неправильно подключен датчик</li> <li>▶ Неисправность датчика</li> </ul>	<ul style="list-style-type: none"> <li>▶ Удалить воздух из отопительной установки</li> <li>▶ Проверить давление воды</li> <li>▶ Проверить кабельные соединения</li> <li>▶ Проверить циркуляцию (направление, насос, клапаны)</li> <li>▶ Проверить состояние чистоты теплообменника</li> <li>▶ Проверить правильную работу датчиков</li> <li>▶ Проверить, что датчик установлен правильно</li> <li>▶ В случае необходимости заменить датчик</li> </ul>
E:06	Датчик температуры обратной линии коротко замкнут	<ul style="list-style-type: none"> <li>▶ Не подключен или неправильно подключен датчик</li> <li>▶ Неправильное подключение</li> <li>▶ Неисправность датчика</li> </ul>	<ul style="list-style-type: none"> <li>▶ Проверить, что датчик установлен правильно</li> <li>▶ Проверить кабельные соединения</li> <li>▶ Проверить правильную работу датчиков</li> </ul>



Блокировка (Код неисправности - E:□□)			
Код неисправности	Описание	Возможные причины	Проверка / решение
E:07	Датчик температуры обратной линии разомкнут	<ul style="list-style-type: none"> <li>▶ Не подключен или неправильно подключен датчик</li> <li>▶ Неправильное подключение</li> <li>▶ Неисправность датчика</li> </ul>	<ul style="list-style-type: none"> <li>▶ Проверить, что датчик установлен правильно</li> <li>▶ Проверить кабельные соединения</li> <li>▶ Проверить правильную работу датчиков</li> </ul>
E:08 E:09	Слишком низкая температура обратной линии Слишком высокая температура обратной линии	<ul style="list-style-type: none"> <li>▶ Нет циркуляции</li> <li>▶ Неправильное подключение</li> <li>▶ Не подключен или неправильно подключен датчик</li> <li>▶ Неисправность датчика</li> </ul>	<ul style="list-style-type: none"> <li>▶ Удалить воздух из отопительной установки</li> <li>▶ Проверить давление воды</li> <li>▶ Проверить кабельные соединения</li> <li>▶ Проверить циркуляцию (направление, насос, клапаны)</li> <li>▶ Проверить состояние чистоты теплообменника</li> <li>▶ Проверить правильную работу датчиков</li> <li>▶ Проверить, что датчик установлен правильно</li> <li>▶ В случае необходимости заменить датчик</li> </ul>
E:10 E:11	Слишком большая разница между температурой подающей линии и температурой обратной линии	<ul style="list-style-type: none"> <li>▶ Нет циркуляции</li> <li>▶ Не подключен или неправильно подключен датчик</li> <li>▶ Неисправность датчика</li> </ul>	<ul style="list-style-type: none"> <li>▶ Удалить воздух из отопительной установки</li> <li>▶ Проверить давление воды</li> <li>▶ Проверить кабельные соединения</li> <li>▶ Проверить циркуляцию (направление, насос, клапаны)</li> <li>▶ Проверить состояние чистоты теплообменника</li> <li>▶ Проверить правильную работу датчиков</li> <li>▶ Проверить, что датчик установлен правильно</li> <li>▶ В случае необходимости заменить датчик</li> </ul>
E:12	Температура теплообменника выходит за нормальный диапазон (датчик макс. STB)	<ul style="list-style-type: none"> <li>▶ Нет циркуляции</li> <li>▶ Неправильное подключение</li> <li>▶ Не подключен или неправильно подключен датчик</li> <li>▶ Неисправность датчика</li> </ul>	<ul style="list-style-type: none"> <li>▶ Удалить воздух из отопительной установки</li> <li>▶ Проверить давление воды</li> <li>▶ Проверить кабельные соединения</li> <li>▶ Проверить циркуляцию (направление, насос, клапаны)</li> <li>▶ Проверить состояние чистоты теплообменника</li> <li>▶ Проверить правильную работу датчиков</li> <li>▶ Проверить, что датчик установлен правильно</li> <li>▶ В случае необходимости заменить датчик</li> </ul>

Блокировка (Код неисправности - E:□□)			
Код неисправности	Описание	Возможные причины	Проверка / решение
E:14	5 неудачных попыток запуска горелки	<ul style="list-style-type: none"> <li>Отсутствие искры зажигания</li> </ul>	<ul style="list-style-type: none"> <li>Проверить кабельное подключение трансформатора розжига</li> <li>Заменить электрод ионизации/розжига</li> <li>Проверить замыкание на корпус/заземление</li> <li>Проверить состояние поверхности горелки</li> <li>Проверить заземление</li> <li>Неисправна система газ/воздух</li> </ul>
		<ul style="list-style-type: none"> <li>Наличие искр при розжиге, но без образования пламени</li> </ul>	<ul style="list-style-type: none"> <li>Проверить, что газовый кран открыт</li> <li>Проверить давление подачи</li> <li>Удалить воздух из газопровода</li> <li>Проверить работу и настройку газового блока</li> <li>Проверить, что трубопроводы подачи воздуха и отвода продуктов сгорания не закрыты</li> <li>Проверить кабель газового блока</li> <li>Неисправна система газ/воздух</li> </ul>
		<ul style="list-style-type: none"> <li>Наличие пламени, но недостаточный ток ионизации (&lt;1 мкА)</li> </ul>	<ul style="list-style-type: none"> <li>Проверить, что газовый кран открыт</li> <li>Проверить давление подачи</li> <li>Заменить электрод ионизации/розжига</li> <li>Проверить заземление</li> <li>Проверить кабель электрода ионизации/розжига</li> </ul>
E:16	Паразитное пламя	<ul style="list-style-type: none"> <li>Наличие тока ионизации при отсутствии пламени</li> <li>Неисправна система газ/воздух</li> <li>Горелка остается раскаленной : Слишком высокое CO<sub>2</sub></li> </ul>	<ul style="list-style-type: none"> <li>Заменить электрод ионизации/розжига</li> <li>Проверить и, в случае необходимости, заменить систему газ/воздух</li> <li>Настроить CO<sub>2</sub></li> </ul>
E:17	Проблема с газовым клапаном	<ul style="list-style-type: none"> <li>Неисправна система газ/воздух</li> </ul>	<ul style="list-style-type: none"> <li>Заменить систему газ/воздух</li> </ul>
E:34	Проблема с вентилятором	<ul style="list-style-type: none"> <li>Внешнее напряжение на котле</li> <li>Неисправна система газ/воздух</li> </ul>	<ul style="list-style-type: none"> <li>Проверить хорошую тягу в месте подключения дымовой трубы</li> <li>Проверить и, в случае необходимости, заменить систему газ/воздух</li> </ul>
E:35	Подающая и обратная линия перепутаны местами	<ul style="list-style-type: none"> <li>Неправильное подключение</li> <li>Неисправность датчика</li> <li>Не подключен или неправильно подключен датчик</li> <li>Перепутано направление циркуляции воды</li> </ul>	<ul style="list-style-type: none"> <li>В случае необходимости заменить датчик</li> <li>Проверить циркуляцию (направление, насос, клапаны)</li> <li>Проверить правильную работу датчиков</li> <li>Проверить, что датчик установлен правильно</li> </ul>

Блокировка (Код неисправности - E:□□)			
Код неисправности	Описание	Возможные причины	Проверка / решение
E:36	5x потеря пламени	<ul style="list-style-type: none"> <li>▶ Отсутствие тока ионизации</li> </ul>	<ul style="list-style-type: none"> <li>▶ Удалить воздух из газопровода</li> <li>▶ Проверить, что газовый кран открыт</li> <li>▶ Проверить давление подачи</li> <li>▶ Проверить работу и настройку газового блока</li> <li>▶ Проверить, что трубопроводы подачи воздуха и отвода продуктов сгорания не закрыты</li> <li>▶ Проверить, что продукты сгорания повторно не всасываются</li> </ul>
E:37	Ошибка связи	<ul style="list-style-type: none"> <li>▶ Неисправна внутренняя система газ/воздух</li> </ul>	<ul style="list-style-type: none"> <li>▶ Заменить систему газ/воздух</li> </ul>
E:38	Ошибка связи с электронной платой SCU	<ul style="list-style-type: none"> <li>▶ Неправильное подключение</li> <li>▶ Плата SCU неисправна</li> </ul>	<ul style="list-style-type: none"> <li>▶ Проверить кабельные соединения</li> <li>▶ Заменить плату SCU</li> </ul>
E:39	Блокирующий вход в режиме блокировки	<ul style="list-style-type: none"> <li>▶ Внешняя причина</li> <li>▶ Неправильное подключение</li> <li>▶ Неправильно настроенный параметр</li> </ul>	<ul style="list-style-type: none"> <li>▶ Устранить внешнюю причину</li> <li>▶ Проверить кабельные соединения</li> <li>▶ Проверить параметры</li> </ul>
E:40	Ошибка тестирования блока HRU/URC	<ul style="list-style-type: none"> <li>▶ Ошибка тестирования блока HRU/URC</li> <li>▶ Внешняя причина</li> <li>▶ Неправильное подключение</li> <li>▶ Неправильно настроенный параметр</li> </ul>	<ul style="list-style-type: none"> <li>▶ Проверить блок HRU/ГВС</li> <li>▶ Устранить внешнюю причину</li> <li>▶ Проверить кабельные соединения</li> <li>▶ Проверить параметры</li> </ul>
E:41	Превышена максимальная температура электронной платы управления	<ul style="list-style-type: none"> <li>▶ Нет забора воздуха или он слишком мал</li> <li>▶ Нет отвода продуктов сгорания или он слишком мал</li> <li>▶ Рециркуляция</li> </ul>	<ul style="list-style-type: none"> <li>▶ Проверить забор воздуха</li> <li>▶ Проверить отвод продуктов сгорания</li> <li>▶ Заменить уплотнения</li> </ul>

## 9 Запасные части

---

### 9.1 Общие сведения

---

Если во время проверки или технического обслуживания обнаруживается, что необходимо заменить какую-либо часть оборудования, то использовать только оригинальные запасные части или рекомендуемые запасные части и материалы.



Для заказа запасной части указать номер артикула, приведенный в перечне.

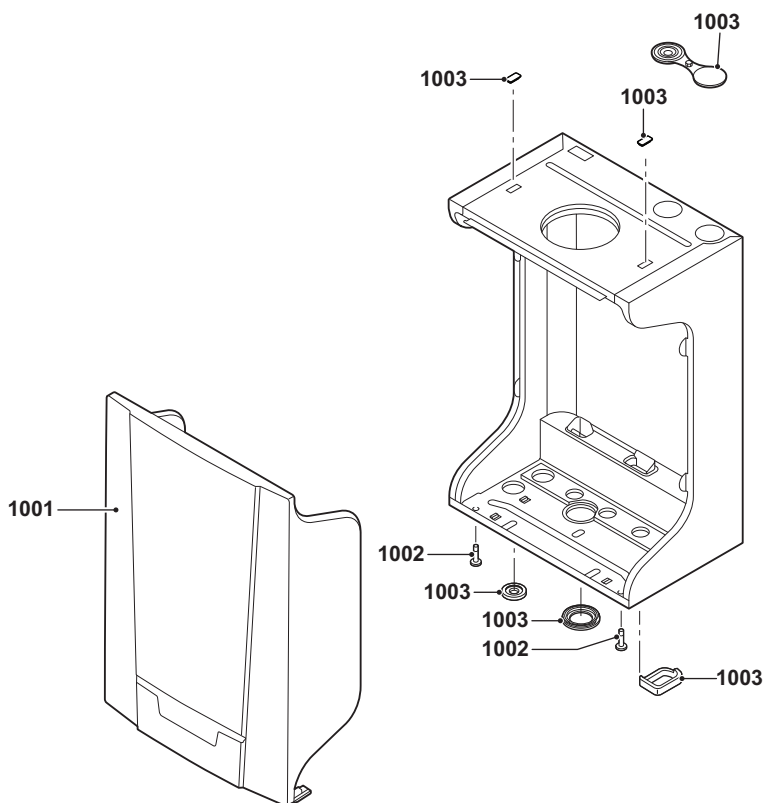
### 9.2 Запасные части

---



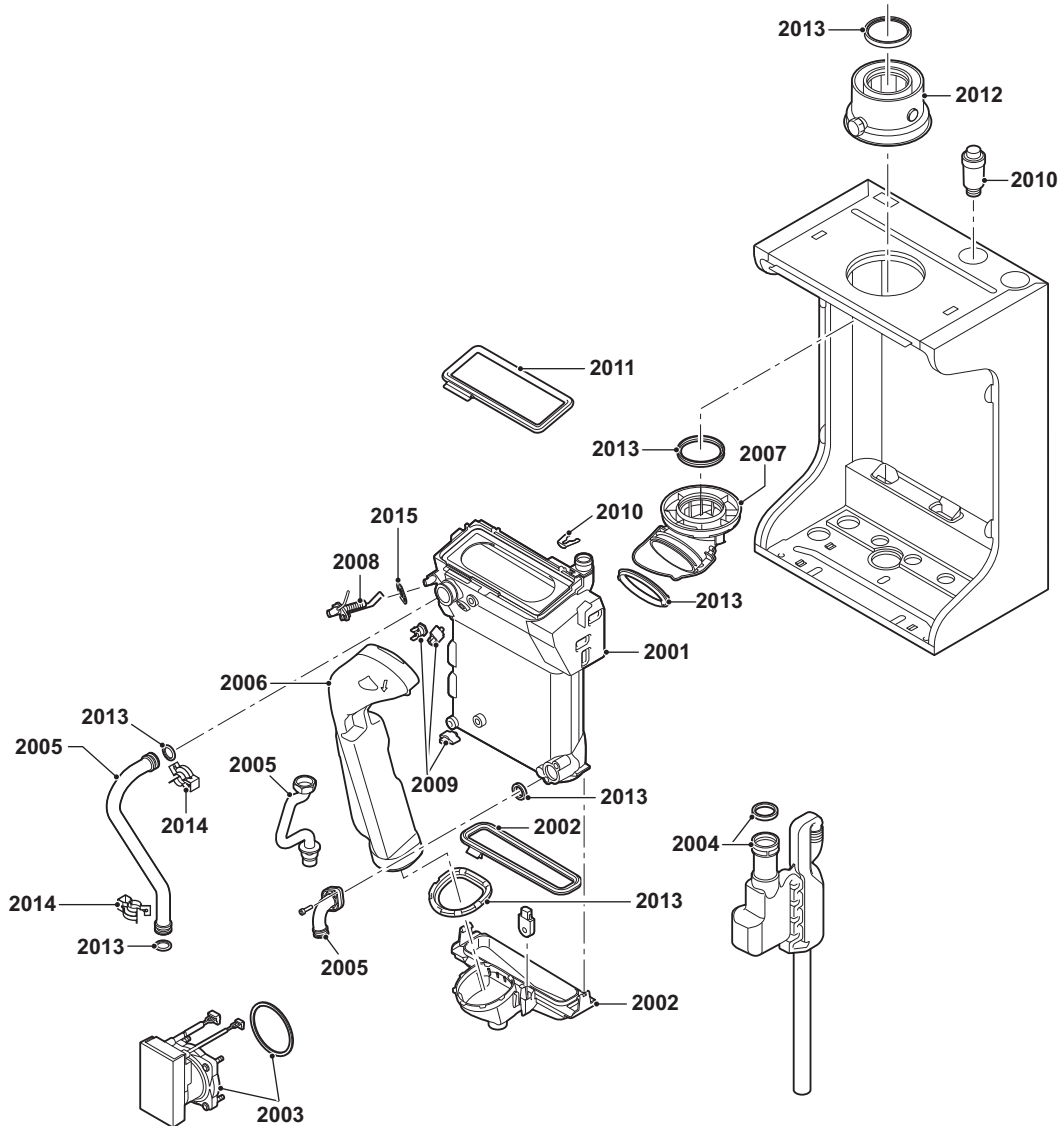
### 9.2.1. Обшивка

1



## 9.2.2. Теплообменник

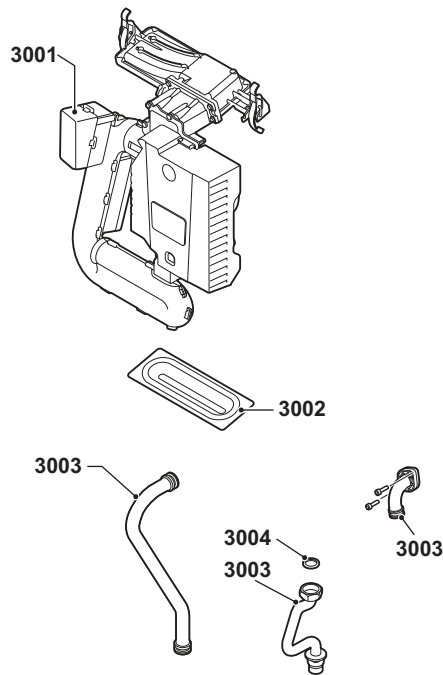
2



### 9.2.3. Система газ/воздух

---

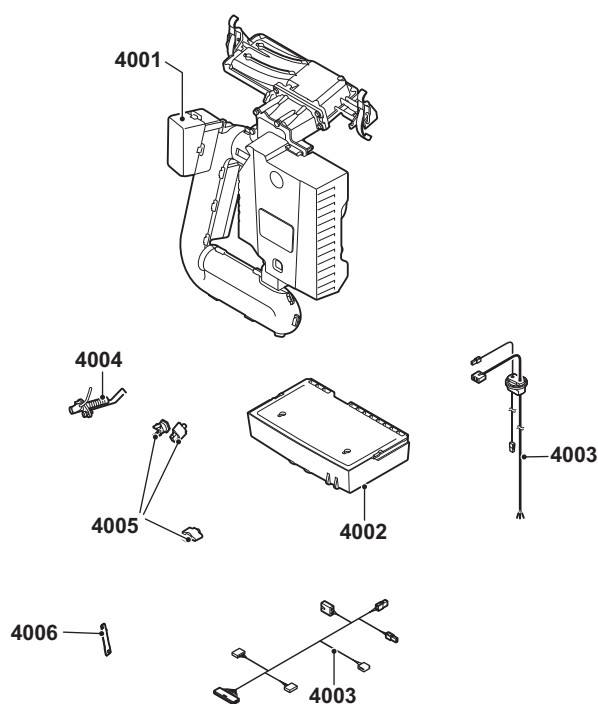
3





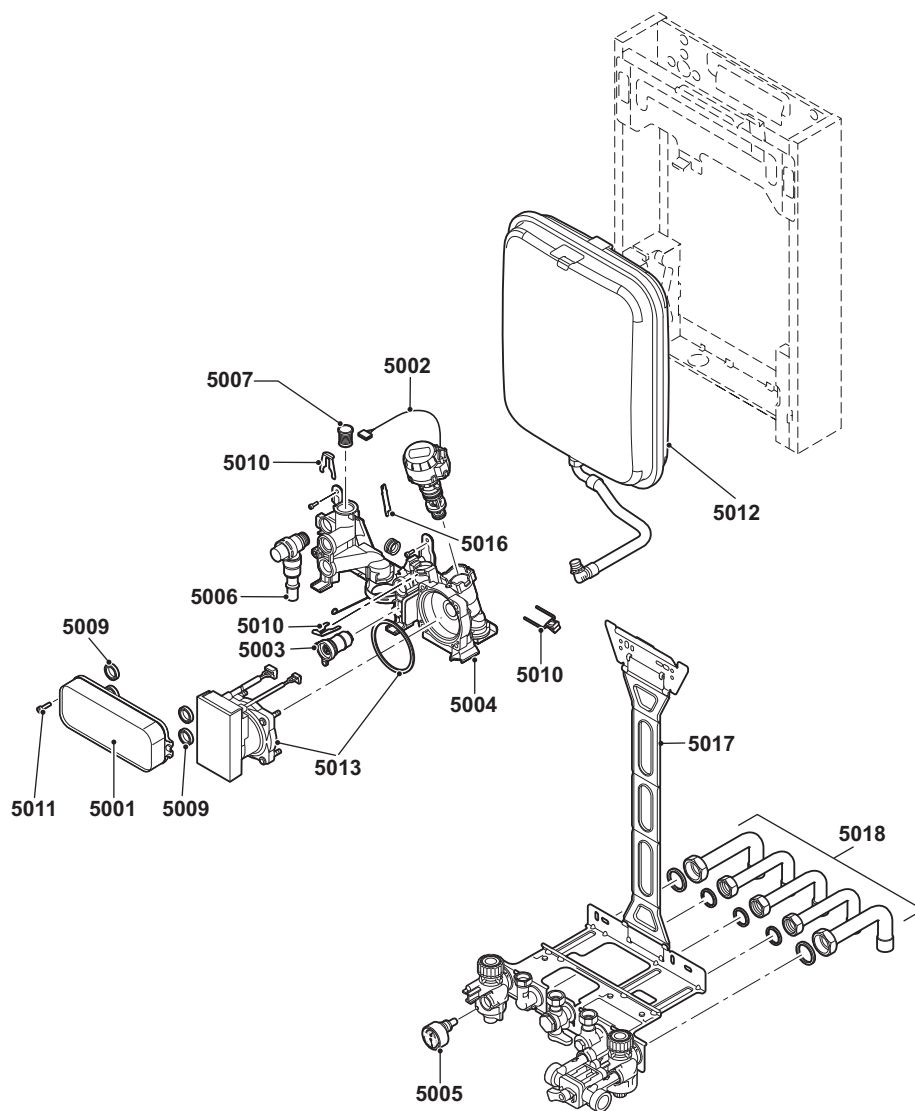
### 9.2.4. Соединительный блок

4



### 9.2.5. Гидравлический блок/Соединительные трубопроводы

5



### 9.2.6. Перечень запасных частей

Обшивка				PMC			
Позиции	Код	Обозначение	Штук	M 24	M 24/28 MI	M 30/35 MI	M 34/39 MI
1001	7600123	Передняя часть обшивки	1	x	x	x	x
1002	S103362	Крепёжный винт соединительного блока	1	x	x	x	x
1003	7600078	Прокладка соединительного блока	1	x	x	x	x

Теплообменник и горелка				PMC			
Позиции	Код	Обозначение	Штук	M 24	M 24/28 MI	M 30/35 MI	M 34/39 MI
2001	S101760	Теплообменник 28кВт	1	x	x		
2001	S101761	Теплообменник 40кВт	1			x	x
2002	S101758	Бак для сбора конденсата 28кВт	1	x	x		
2002	S101759	Бак для сбора конденсата 40 кВт	1			x	x
2003	S101747	Насос	1		x		
2003	S101748	Насос	1	x		x	x
2004	S101731	Сифон	1	x	x	x	x
2005	S101729	Набор трубок	1	x	x	x	x
2006	S101727	Труба отвода продуктов сгорания 28кВт	1	x	x		
2006	S101734	Труба отвода продуктов сгорания 40кВт	1			x	x
2007	S103359	Соединительная деталь трубопровода отвода продуктов сгорания	1	x	x	x	x
2008	S101764	Запальный/ионизационный электрод	1	x	x	x	x
2009	S101771	Комплект датчиков (HL/NTC)	1	x	x	x	x
2010	S101770	Автоматический воздухоотводчик	1	x	x	x	x
2011	S101754	Прокладка для горелки 28кВт	1	x	x		
2011	S101755	Прокладка для горелки 40кВт	1			x	x
2012	S101689	Переходник для уходящих газов 60/100 мм	1	x	x	x	x
2013	S101756	Набор прокладок	1	x	x	x	x
2014	S101740	Набор зажимов	1	x	x	x	x
2015	S62105	Герметизирующая пластина для электрода розжига	10			x	x

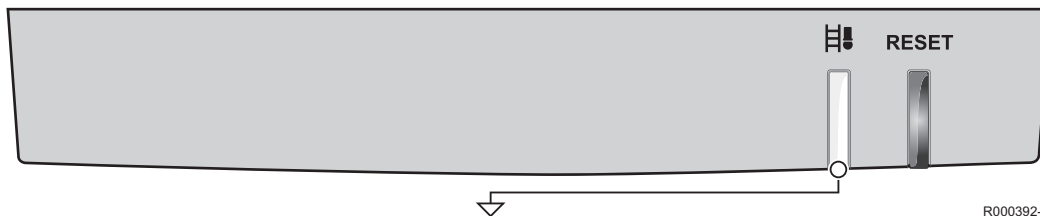
Газ-воздух				PMC			
Позиции	Код	Обозначение	Штук	M 24	M 24/28 MI	M 30/35 MI	M 34/39 MI
3001	S101732	Блок газ-воздух с электронной платой регулирования и вентилятором 28кВт	1	x	x		
3001	S101733	Блок газ-воздух с электронной платой регулирования и вентилятором 40кВт	1			x	x
3002	S101752	Горелка 28кВт	1	x	x		
3002	S101753	Горелка 40кВт	1			x	x
3003	S101729	Набор трубок	1	x	x	x	x
3004	S56155	Уплотнительное кольцо диам. 23,8x17,7x2 мм	20	x	x	x	x

Электронная система				PMC			
Позиции	Код	Обозначение	Штук	M 24	M 24/28 MI	M 30/35 MI	M 34/39 MI
4001	S101732	Блок газ-воздух с электронной платой регулирования и вентилятором 28кВт	1	x	x		
4001	S101733	Блок газ-воздух с электронной платой регулирования и вентилятором 40кВт	1			x	x
4002	7600498	Соединительный блок	1	x	x	x	x
4003	S103360	Кабельный жгут	1	x	x	x	x
4004	S101764	Запальный/ионизационный электрод	1	x	x	x	x
4005	S101771	Комплект датчиков (HL/NTC)	1	x	x	x	x
4006	S101769	Датчик Холла	1			x	x

Гидравлический				PMC			
Позиции	Код	Обозначение	Штук	M 24	M 24/28 MI	M 30/35 MI	M 34/39 MI
5001	S101751	Пластинчатый теплообменник	1			x	x
5002	S101765	Привод с трехходовым клапаном	1	x	x	x	x
5003	S101766	Картридж	1		x		
5003	7600499	Картридж	1			x	
5003	7600519	Картридж	1				x
5004	S103225	Блок гидравлического модуля 24кВт	1	x			
5004	S101745	Блок гидравлического модуля 28кВт	1		x		
5004	7601214	Блок гидравлического модуля 35кВт	1			x	
5004	S101746	Блок гидравлического модуля 39кВт	1				x
5005	S101763	Термоманометр	1	x	x	x	x
5006	S101772	Предохранительный клапан	1	x	x	x	x
5007	S100805	Входной фильтр отопления	1			x	x
5009	S101756	Набор прокладок	1	x	x	x	x
5010	S101740	Набор зажимов	1	x	x	x	x
5011	S59141	Винт М5х18	15			x	x
5012	7600525	Расширительный бак	1	x	x	x	x
5013	S101747	Насос	1		x		
5013	S101748	Насос	1	x		x	x
5016	S101769	Датчик Холла	1			x	x
5017	7600374	Монтажная рама	1	x	x		
5017	7600371	Монтажная рама	1			x	x
5018	7600630	Набор трубок	1	x	x	x	x
5017	7600374	Монтажная рама	1	x	x		
5017	7600371	Монтажная рама	1			x	x
5018	7600630	Набор трубок	1	x	x	x	x

# 10 Приложение

## 10.1 Краткая инструкция по эксплуатации



R000392-A

Группа	Сигнал	Обозначение
Котёл работает (Прерывистый зелёный сигнал)		Отопление
		ГВС
Сообщение о техническом обслуживании <sup>(1)</sup> (Прерывистый оранжевый сигнал)		Код А
		Код В
		Код С
Блокировка (Мигающий зелёный сигнал)		Перегрев
		Вход блокировки
		Отсутствие пламени
		Ошибка связи
		Ошибка параметра
		Разное
Восстановление (Мигающий красный сигнал)		Ошибка датчика
		Защита от перегрева
		Ошибка розжига
		Ошибка вентилятора
		Ошибка параметра
		Разное
		Сброс
		Происходит Reset...
Режим Трубочист (Прерывистый оранжевый сигнал)		Минимальная мощность
		Максимальная мощность Отопление
		Максимальная мощность ГВС
		Режим программирования с ПК

(1) Эта функция не применяется для всех типов





**DE DIETRICH THERMIQUE S.A.S**[www.dedietrich-thermique.fr](http://www.dedietrich-thermique.fr)

Direction des Ventes France  
57, rue de la Gare  
F- 67580 MERTZWILLER  
☎ +33 (0)3 88 80 27 00  
☎ +33 (0)3 88 80 27 99

**CE**  
0063**DE DIETRICH REMEHA GmbH**[www.dedietrich-remeha.de](http://www.dedietrich-remeha.de)

Rheiner Strasse 151  
D- 48282 EMSDETTEN  
☎ +49 (0)25 72 / 23-5  
☎ +49 (0)25 72 / 23-102  
info@dedietrich.de

**NEUBERG S.A.**[www.dedietrich-heating.com](http://www.dedietrich-heating.com)

39 rue Jacques Stas  
L- 2010 LUXEMBOURG  
☎ +352 (0)2 401 401

**VAN MARCKE**[www.vanmarcke.be](http://www.vanmarcke.be)

Weggevoerdenlaan 5  
B- 8500 KORTRIJK  
☎ +32 (0)56/23 75 11

**DE DIETRICH**[www.dedietrich-otoplenie.ru](http://www.dedietrich-otoplenie.ru)

129164, Россия, г. Москва  
Зубарев переулок, д. 15/1  
Бизнес-центр «Чайка Плаза»,  
офис 309  
☎ +7 (495) 221-31-51  
dedietrich@nnt.ru

**DE DIETRICH**[www.dedietrich-heating.com](http://www.dedietrich-heating.com)

Room 512, Tower A, Kelun Building  
12A Guanghua Rd, Chaoyang District  
C-100020 BEIJING  
☎ +86 (0)106.581.4017  
+86 (0)106.581.4018  
+86 (0)106.581.7056  
☎ +86 (0)106.581.4019  
contactBJ@dedietrich.com.cn

**ÖAG AG**[www.oeag.at](http://www.oeag.at)

Schemmerlstrasse 66-70  
A-1110 WIEN  
☎ +43 (0)50406 - 61624  
☎ +43 (0)50406 - 61569  
dedietrich@oeag.at

**WALTER MEIER (Klima Schweiz) AG**[www.waltermeier.com](http://www.waltermeier.com)

Bahnstrasse 24  
CH-8603 SCHWERZENBACH  
+41 (0) 44 806 44 24  
Serviceline +41 (0)8 00 846 846  
☎ +41 (0) 44 806 44 25  
ch.klima@waltermeier.com

**WALTER MEIER (Climat Suisse) SA**[www.waltermeier.com](http://www.waltermeier.com)

Z.I. de la Veyre B, St-Légier  
CH-1800 VEVEY 1  
☎ +41 (0) 21 943 02 22  
Serviceline +41 (0)8 00 846 846  
☎ +41 (0) 21 943 02 33  
ch.climat@waltermeier.com

**DUEDI S.r.l.**[www.duediclima.it](http://www.duediclima.it)

Distributore Ufficiale Esclusivo  
De Dietrich-Thermique Italia  
Via Passatore, 12 - 12010  
San Defendente di Cervasca  
CUNEO  
☎ +39 0171 857170  
☎ +39 0171 687875  
info@duediclima.it

**DE DIETRICH THERMIQUE Iberia S.L.U.**[www.dedietrich-calefaccion.es](http://www.dedietrich-calefaccion.es)

Av. Príncipe d'Astúries 43-45  
08012 BARCELONA  
☎ +34 932 920 520  
☎ +34 932 184 709

AD001-AG

© Авторские права

Вся техническая информация, которая содержится в данной инструкции, а также рисунки и электрические схемы являются нашей собственностью и не могут быть воспроизведены без нашего письменного предварительного разрешения.

131112



7602057-001-02

**De Dietrich**

DE DIETRICH THERMIQUE

57, rue de la Gare F- 67580 MERTZWILLER - BP 30



# McGrp.Ru



## Сайт техники и электроники

Наш сайт [McGrp.Ru](http://McGrp.Ru) при этом не является просто хранилищем [инструкций по эксплуатации](#), это живое сообщество людей. Они общаются на форуме, задают вопросы о способах и особенностях использования техники. На все вопросы очень быстро находят ответы от таких же посетителей сайта, экспертов или администраторов. Вопрос можно задать как на форуме, так и в специальной форме на странице, где описывается интересующая вас техника.