

РУКОВОДСТВО ПОЛЬЗОВАТЕЛЯ

**СПЛИТ-СИСТЕМА
КОНДИЦИОНИРОВАНИЯ ВОЗДУХА**

СТ-5207

СТ-5209

СТ-5212

СТ-5218

СТ-5224

СТ-5228

WWW.CEN TEK.RU

РУКОВОДСТВО ПОЛЬЗОВАТЕЛЯ

Сплит–система
кондиционирования воздуха

WWW.CENTEK.RU

Уважаемый покупатель!

Поздравляем Вас с приобретением системы кондиционирования воздуха!

СОДЕРЖАНИЕ:

1. Меры безопасности	4
2. Комплектность	5
3. Описание прибора.....	5
4. Эксплуатация прибора	9
5. Техническое обслуживание и уход за системой кондиционирования..	11
6. Возможные неисправности и методы их устранения.....	13
7. Технические характеристики	14
8. Защита окружающей среды, утилизация прибора	15
9. Информация о сертификации, гарантийные обязательства	15
10. Информация о производителе	15

Пожалуйста, перед началом эксплуатации внимательно изучите данную инструкцию, которая содержит важную информацию по правильной и безопасной эксплуатации прибора.

Позаботьтесь о сохранности данной инструкции.

Изготовитель не несет ответственности в случае использования устройства не по прямому назначению и при не соблюдении правил и условий, указанных в настоящей инструкции, а также в случае попыток неквалифицированного ремонта устройства.

Система кондиционирования воздуха типа «Сплит» (далее система кондиционирования) должна монтироваться только квалифицированными специалистами.

**Пожалуйста, не пытайтесь произвести монтаж своими силами.
Неквалифицированный монтаж может привести к неправильной работе
устройства или выходу его из строя !**

1. Меры безопасности

Приобретенное Вами устройство соответствует всем официальным стандартам безопасности применимым к устройствам кондиционирования воздуха в Российской Федерации. Во избежание возникновения ситуаций, опасных для жизни и здоровья, а также преждевременного выхода устройства из строя необходимо строго соблюдать перечисленные ниже условия:

- ◆ используйте соответствующий источник питания согласно указанным в паспортных данных, в противном случае могут произойти серьезные сбои в работе прибора или возникнуть пожар;
- ◆ Ваша сеть электропитания обязательно должна иметь заземление;
- ◆ не допускается загрязнение вилки электропитания. Прочно и правильно подключайте к ним силовой кабель. В случае плохого контакта может произойти поражение электротоком или возникнуть пожар;
- ◆ всегда плотно вставляйте вилку в розетку электросети, следите за тем, чтобы на вилке не было пыли. По причине загрязненной или неплотно вставленной вилки может произойти возгорание или поражение электротоком;
- ◆ если система долго не используется, в целях безопасности выньте вилку из розетки;
- ◆ во время работы устройства не пытайтесь отключить его, используя автоматический выключатель или вытаскивая вилку из розетки – в результате искры может возникнуть пожар;
- ◆ не спутывайте, не сжимайте и не тяните за сетевой шнур – это может привести к его повреждению. Неисправный сетевой шнур может привести к поражению электрическим током или к пожару;
- ◆ не используйте удлинители и не включайте систему кондиционирования в розетку, в которую включены другие потребители электроэнергии;

- ◆ при возникновении неполадок сначала отключите устройство при помощи пульта дистанционного управления (ПДУ), а затем отключите его от электросети;
- ◆ не прикасайтесь к кнопкам на внутреннем блоке устройства влажными руками;
- ◆ никогда не вставляйте палки и другие посторонние предметы в отверстия на корпусе прибора во время его работы. Это может привести к травме и выходу устройства из строя;
- ◆ не устанавливайте никакие предметы (в особенности сосуды с водой, либо другими жидкостями) на наружный или внутренний блок кондиционирования;
- ◆ не промывайте систему кондиционирования водой, это может привести к поражению электротоком;
- ◆ при одновременной работе системы кондиционирования и устройства с открытым пламенем (газовая плита и т.п.) следует часто проветривать помещение. Недостаточное проветривание может привести к нехватке кислорода;
- ◆ не допускается попадание потока воздуха на газовые горелки и плиты;
- ◆ никогда не допускайте детей к работе с системой кондиционирования.

Внимание! Система кондиционирования воздуха типа «Сплит» может использоваться только в бытовых целях!

ВНИМАНИЕ!

При возникновении чрезвычайной ситуации в работе прибора (запах гари, посторонний шум и т.п.) немедленно отключите его от электросети.

ВНИМАНИЕ!

Риск поражения электротоком! Никогда не пытайтесь произвести самостоятельный ремонт устройства, это может привести к поражению электротоком.

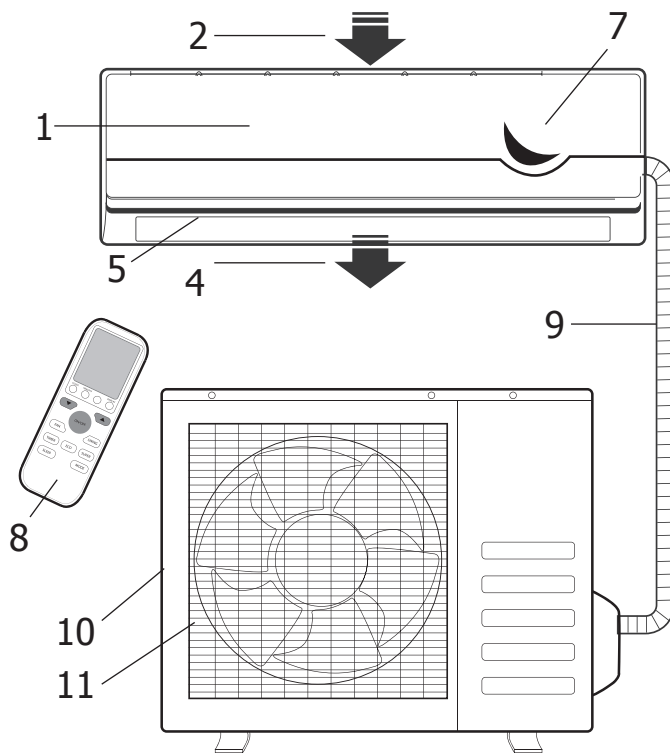
Данную систему кондиционирования воздуха запрещается устанавливать в помещениях с повышенной влажностью, а также местах выделения паров агрессивных химических веществ!

При повреждении сетевого шнура или иного другого узла устройства немедленно

отключите прибор от электрической сети и обратитесь в сервисный центр изготовителя. В случае некачественного вмешательства в устройство прибора или не соблюдения перечисленных в данной инструкции правил эксплуатации прибора гарантия аннулируется.

2. Комплектность поставки

- система кондиционирования воздуха типа «Сплит» (наружный и внутренний блок)
- планка настенного крепления внутреннего блока
- пульт дистанционного управления (ПДУ) с батарейками
- руководство пользователя
- пластиковая гофрированная трубка для слива воды
- настенное крепление для ПДУ
- настенное крепление для ПДУ



3. Описание прибора

Устройство кондиционера

Внутренний блок

1. Лицевая панель
2. Вход воздуха
3. Воздушный фильтр
4. Выход воздуха
5. Горизонтальные направляющие жалюзи
6. Вертикальные направляющие жалюзи
7. Панель индикации
8. Пульт дистанционного управления

Наружный блок

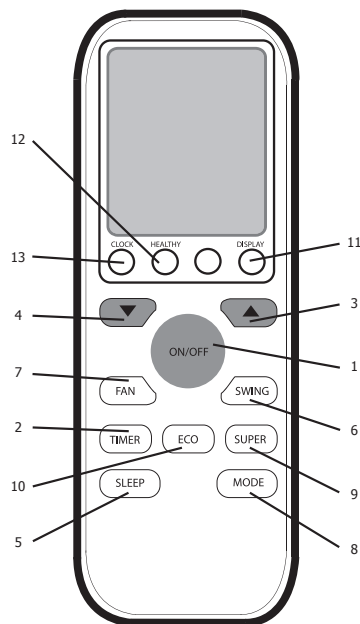
9. Шланг для отвода конденсата и трубопроводы холодильного контура
10. Воздухозаборная решетка (боковая и задняя)
11. Воздуховыпускная решетка

Панель управления

1. Индикатор электропитания
2. Индикатор ночного режима работы
3. Индикатор режима работы по таймеру
4. Индикатор рабочего состояния
5. Индикатор температуры
6. Кнопка включения/выключения кондиционера вручную (аварийная)

Функции пульта ДУ

1. Возможный выбор режимов: ОХЛАЖДЕНИЕ, ОБОГРЕВ, ОСУШЕНИЕ, ВЕНТИЛЯЦИЯ и АВТОМАТИЧЕСКИЙ.
2. Дополнительные режимы и функции: TIMER (таймер на включение/отключение кондиционера), FAN SPEED (выбор скорости воздушного потока), SWING (покачивание жалюзи), SLEEP (ночной режим работы).
3. Задание температуры воздуха в помещении в диапазоне от +16 °C до +31 °C.
4. Отображение режимов работы на жидкокристаллическом дисплее.



Описание пульта ДУ

1. Кнопка «ON/OFF»

При нажатии этой кнопки кондиционер включается. При повторном нажатии кнопки кондиционер отключается.

2. Кнопка «TIMER»

Эта кнопка служит для включения режима настройки таймера: «ON» – режим задания времени включения кондиционера; «OFF» – режим задания времени отключения кондиционера.

3. Кнопка «▲»

Эта кнопка служит для увеличения значения заданной температуры или для увеличения заданного времени включения/отключения кондиционера по таймеру.

4. Кнопка «▼»

Эта кнопка служит для уменьшения значения заданной температуры или для уменьшения заданного времени

включения/отключения кондиционера по таймеру.

5. Кнопка «SLEEP»

Кнопка используется для задания или отмены ночного режима работы

6. Кнопка «SWING»

Нажмите эту кнопку для включения покачивания заслонки.

7. Кнопка «FAN»

Нажимая эту кнопку, выберите скорость вращения вентилятора в следующей последовательности: АВТОМАТИЧЕСКИЙ ВЫБОР/НИЗКАЯ/СРЕДНЯЯ/ВЫСОКАЯ и снова АВТОМАТИЧЕСКИЙ ВЫБОР.

8. Кнопка «MODE»

Нажимая эту кнопку, выберите режим работы кондиционера в следующей по следовательности: АВТОМАТИЧЕСКИЙ, ОХЛАЖДЕНИЕ, ОСУШЕНИЕ, ОБОГРЕВ И ВЕНТИЛЯЦИЯ.

9. Кнопка «SUPER»

При нажатии данной кнопки кондиционер начинает работу в интенсивном режиме на максимальное охлаждение до 16°C (в режиме охлаждения) и на максимальный обогрев до 31°C (в режиме обогрева).

10. Кнопка «ECO»

Данная кнопка включает и отключает экономичный режим: при охлаждении кнопка «ECO» увеличивает установленную температуру на 2°C, а при обогреве – уменьшает установленную температуру на 2°C.

11. Кнопка «DISPLAY»

Нажатие данной кнопки отключит дисплей при включенном кондиционере.

12. Кнопка «HEALTHY»

Для данной модели не предусмотрен.

13. Кнопка «CLOCK»

Данная кнопка устанавливает вре-

мя. При ее нажатии время на дисплее начнет мигать. После этого с помощью кнопок 3 и 4 можно задавать время.

Установка и замена элементов питания

Для питания пульта ДУ используются два щелочных элемента питания типа ААА.

1. Для установки элементов питания необходимо выдвинуть крышку отсека элементов питания и вставить элементы питания в соответствии с символами «+» и «-», указанными на стенке отсека.

2. Для замены элементов питания сделайте ту же операцию.

ПРИМЕЧАНИЕ:

1. При замене элементов питания не используйте старые элементы или элементы других типов. Это может привести к нарушению нормальной работы пульта ДУ.

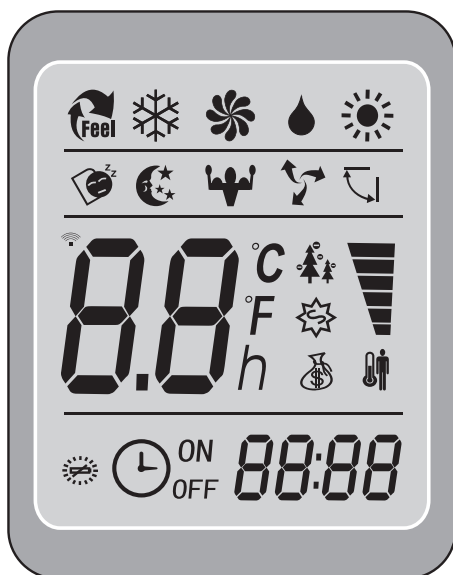
2. Если Вы не пользуетесь пультом более 1 месяца, извлеките элементы питания из пульта, так как они могут протечь и повредить пульт.

3. При нормальной эксплуатации кондиционера срок службы элементов питания составляет около 6 месяцев.

4. Заменяйте элементы питания, если отсутствует звуковое подтверждение приема команд ДУ, или когда пропадает значок передачи сигнала.

В отсеке для элементов питания расположен переключатель, который изменяет режим работы пульта между «ТОЛЬКО ОХЛАЖДЕНИЕ» и «ОХЛАЖДЕНИЕ/НАГРЕВ».

Температура в помещении	Режим работы	Заданная температура
ниже 20 °C	обогрев	23 °C
от 20 до 26 °C	осушение	18 °C
выше 26 °C	охлаждение	23 °C



	Индикатор работы автоматического режима FEEL
	Индикатор работы режима охлаждения
	Индикатор работы режима осушения
	Индикатор работы режима вентиляции
	Индикатор работы режима обогрева
	Индикатор получения сигнала кондиционером
	Индикатор работы таймера на отключение
	Индикатор работы таймера на включение
	Индикатор автоматического режима работы вентиляции (FLASH)
	Индикатор низкой скорости вращения вентилятора
	Индикатор средней скорости вращения вентилятора
	Индикатор высокой скорости вращения вентилятора
	Индикатор ночного режима работы
	Индикатор комфортного сна (не используется в данной серии)

	Индикатор режима I FEEL (не используется в данной серии)
	Индикатор автоматического покачивания жалюзи
	Индикатор 3D вентилятора (не используется в данной серии)
	Индикатор работы интенсивного режима Super
	Индикатор Healthy (в данной серии не используется)
	Индикатор экономичного режима работы ECO
	Индикатор ANTI-MILDEW (в данной серии не используется)
	Индикатор необходимости замены батареек пульта
	Индикатор часов

4. Эксплуатация прибора

АВТОМАТИЧЕСКИЙ режим работы (FEEL)

Убедитесь, что кондиционер готов к работе и подайте на него электропитание.

1. Включите кондиционер, нажав кнопку «ON/OFF». На панели индикации внутреннего блока появится индикатор РАБОЧЕГО СОСТОЯНИЯ.
2. Нажимая кнопку «MODE», выберите АВТОМАТИЧЕСКИЙ режим работы кондиционера. Микропроцессор включит автоматический выбор скорости вращения вентилятора.
3. Для отключения кондиционера снова нажмите кнопку «ON/OFF».

ПРИМЕЧАНИЕ:

1. При работе в АВТОМАТИЧЕСКОМ режиме микропроцессор автоматически выбирает режимы ОХЛАЖДЕНИЯ, ВЕНТИЛЯЦИИ, ОБОГРЕВА или ОСУШЕНИЯ по разнице между фактической и предустановленной температурой воздуха в помещении.
2. Если АВТОМАТИЧЕСКИЙ режим работы не обеспечивает комфортные

условия, выберите режим работы кондиционера вручную.

ОХЛАЖДЕНИЕ, ОБОГРЕВ и ВЕНТИЛЯЦИЯ (COOL, HEAT, FAN)

1. Включите кондиционер, нажав кнопку «ON/OFF». На панели индикации внутреннего блока появится индикатор РАБОЧЕГО СОСТОЯНИЯ.
2. Нажимая кнопку «MODE», выберите режим ОХЛАЖДЕНИЯ (COOL), ОБОГРЕВА (HEAT) или ВЕНТИЛЯЦИИ (FAN) вручную.
3. Нажимая кнопки «▲» «▼», задайте желаемую температуру воздуха в помещении.
4. Нажимая кнопку «FAN», выберите скорость вращения вентилятора: АВТОМАТИЧЕСКИЙ ВЫБОР, НИЗКАЯ, СРЕДНЯЯ, ВЫСОКАЯ, кондиционер начнет работать в соответствии с выбранной настройкой.
5. Для отключения кондиционера снова нажмите кнопку «ON/OFF».

ПРИМЕЧАНИЕ:

В режиме ВЕНТИЛЯЦИЯ температура воздуха в помещении не задается.

ОСУШЕНИЕ (DRY)

1. Включите кондиционер, нажав кнопку «ON/OFF». На панели индикации внутреннего блока появится индикатор РАБОЧЕГО СОСТОЯНИЯ.
2. Нажимая кнопку «MODE», выберите режим ОСУШЕНИЕ (DRY). Кондиционер начинает работу в данном режиме.
3. Для отключения кондиционера снова нажмите кнопку «ON/OFF».

ПРИМЕЧАНИЕ:

При наличии разности между заданной и фактической температурой воздуха в помещении в режиме ОСУШЕНИЯ кондиционер будет автоматически включаться в режимах ОХЛАЖДЕНИЯ или ВЕНТИЛЯЦИИ.

Режим работы ПО ТАЙМЕРУ

Перед выходом из дома можно настроить кондиционер на режим работы по ТАЙМЕРУ. С помощью этой функции кондиционер обеспечит комфортную температуру воздуха в помещении к Вашему возвращению.

Порядок настройки таймера:

- Если кондиционер выключен, то для активации режима работы по таймеру нажмите кнопку «TIMER». Для отмены режима работы по таймеру повторно нажмите кнопку «TIMER».
- Если кондиционер работает, то для активации режима работы по таймеру нажмите кнопку «TIMER». Для отмены режима работы по таймеру повторно нажмите кнопку «TIMER».
- Нажимая кнопки «▲» «▼», задайте время включения или отключения кондиционера по таймеру. При каждом нажатии кнопки значение времени изменяется на 10 минут.

ПРИМЕЧАНИЕ:

После настройки таймера убедитесь, что индикатор режима работы по таймеру на панели индикации внутреннего блока светится

Ночной режим работы «SUPER»

При нажатии кнопки «SUPER» на пульте ДУ кондиционер начинает работу в интенсивном режиме – на максимальное охлаждение до +16°C (в режиме охлаждения) и на максимальный обогрев до +31°C (в режиме обогрева).

Ночной режим работы «ECO»

Кнопка «ECO» на пульте включает и отключает экономичный режим: при охлаждении кнопка «ECO» увеличивает установленную температуру на 2°C, а при обогреве – уменьшает установленную температуру на 2°C.

Ночной режим работы «SLEEP»

При нажатии на пульте ДУ кнопки «SLEEP» включается ночной режим. Кондиционер автоматически каждый час увеличивает (при охлаждении) и уменьшает (при обогреве) заданную температуру воздуха на 1 °С. Через 2 часа заданная температура принимает постоянное значение и через 7 часов «ночной режим» автоматически выключается.

ЗАЩИТА

В некоторых случаях в Вашей системе кондиционирования может сработать защита и устройство отключится (либо не включится). Диапазоны температур срабатывания защиты указаны ниже: При срабатывании защиты, для перезапуска системы необходимо выждать примерно 3 минуты. При одновременном подключении

питания и запуске устройства, оно может запуститься через 20 секунд. Если работа была остановлена, снова нажмите кнопку ON/OFF для запуска. Если таймер был отключен, следует снова его установить.

Внимание!

При работе системы кондиционирования в режиме охлаждения или осушения при открытых окнах или дверях и относительной влажности более 80% конденсат может выделяться наружу из выпускного отверстия наружного блока.

Режим работы	Диапазоны температур срабатывания защиты
Обогрев	Температура наружного воздуха выше 24 °С
	Температура наружного воздуха ниже – 10 °С
	Температура в помещении выше 27 °С
Охлаждение	Температура наружного воздуха выше 45 °С
	Температура в помещении ниже 21 °С
Осушение	Температура в помещении ниже 18 °С

5. Техническое обслуживание и уход за системой кондиционирования

Перед обслуживанием прибора отключите его от электросети.

Уход за передней панелью внутреннего блока

Возьмитесь одновременно в точках «А» и, не прилагая значительных усилий, потяните, чтобы снять переднюю панель.



Протрите ее мягкой, сухой салфеткой. При сильном загрязнении используйте теплую воду (температура до 40 °С).

Не используйте для чистки бензин, растворители и другие агрессивные вещества.

После очистки установите на место переднюю панель и закройте ее легким одновременным нажатием на точки «А».

Уход за воздушным фильтром

Фильтр необходимо чистить не реже чем через каждые 100 часов работы в любом режиме.

При работе системы кондиционирования в помещениях с высоким уровнем запыленности очистку фильтра необходимо проводить не реже одного раза в две недели.



Для очистки фильтра необходимо выполнить следующие действия:

- откройте переднюю панель так же, как и для ее очистки;
- не сильно нажмите на ручку фильтра спереди;
- возьмите за ручку и вытяните фильтр В;
- очистите фильтр при помощи щетки, при сильном загрязнении промойте его при помощи моющего средства, растворенного в воде;
- высушите фильтр в тени;
- после полного высыхания установите фильтр на место и закройте переднюю панель в обратном порядке.

В конце сезона

В конце сезона, когда использование устройства не планируется, необходимо провести следующие действия:

- установите на не менее чем 12 часов температуру 30 °С и запустите систему кондиционирования в режиме охлаждения, чтобы осушить его изнутри;
- по прошествии 12 часов отключите устройство от сети;
- вычистите и установите на место фильтры;
- протрите внутренний и наружный блоки мягкой сухой салфеткой;
- выньте батарейки из ПДУ

В начале сезона

В начале сезона перед использованием системы кондиционирования воздуха необходимо выполнить следующие действия:

- убедитесь, что места забора и выпуска воздуха на внутреннем и наружном блоках не заблокированы;
- убедитесь в отсутствии ржавчины и коррозии на наружном блоке;
- убедитесь, что воздушные фильтры очищены;
- подключите устройство к сети;
- установите батарейки в ПДУ.

1	Система кондиционирования не запускается	<ul style="list-style-type: none"> – вилка вставлена не плотно – сели батарейки в ПДУ – сработала защита
2	Воздух не охлаждается или не нагревается	<ul style="list-style-type: none"> – не заблокированы ли места забора и выпуска воздуха? – температура настроена правильно? – не загрязнен ли воздушный фильтр?
3	Плохо управляется	при больших помехах (слишком большой уровень статического электричества, перебои в сети электропитания) прибор может работать с перебоями. В этом случае отключите систему кондиционирования от сети и снова включите через 2–3 секунды
4	Не сразу срабатывает	изменение режима во время работы, срабатывает через 3 минуты.
5	Неприятный запах	запах может исходить от другого источника мебели, сигарет и т.п. если он был поглощен во время работы и выдувается вместе с воздухом
6	Шум текущей воды	<ul style="list-style-type: none"> – вызван течением хладагента в системе кондиционирования и не является неполадкой – звук размораживания во время обогрева
7	Слышно потрескивание	звук может быть вызван расширением или сжатием передней панели в результате изменения температуры.
8	Из выпускного отверстия распыляется влага	влага возникает, если воздух в помещении становится очень холодным из-за выпуска холодного воздуха в режиме охлаждения или осушения
9	Постоянно горит индикатор компрессора (красный), отключается вентилятор внутреннего блока	устройство переключается от обогрева к размораживанию. Индикатор отключится в течении 10 минут. Система кондиционирования обратно перейдет к режиму обогрева
10	При запуске режима обогрева воздух подается не сразу	Система кондиционирования не готова подавать достаточно теплого воздуха. Пожалуйста, подождите 2–5 минут
11	В режиме обогрева подача воздуха прекращается на 5–10 минут	устройство автоматически размораживается, снаружи появляются испарения. После размораживания система кондиционирования автоматически продолжит работу

12	ПДУ работает неправильно	– нет ли препятствий между приемником сигнала внутреннего блока и ПДУ? – не пора ли заменить батарейки?
----	--------------------------	--

7. Технические характеристики

	CT-5207	CT-5209	CT-5212	CT-5218	CT-5224	CT-5228
Производительность (охл) Втл/ч; W	7000 2050	9000 2640	12000 3470	18000 5280	24000 7030	28000 8210
Производительность (обогрев) Втл/ч; W	7500 2200	9500 2780	12500 3860	18500 5420	24500 7180	28500 8350
Энергоэффективность (охл) EER W/W	10,98; 3,22	11,10; 3,25	3,21	10,98; 3,22	11,02; 3,23	10,98; 3,22
Энергоэффективность (обогрев) COP W/W	3,45	3,63	3,65	3,5	3,47	3,61
Номинальная мощность потребления (охл) W	640	812	1080	1640	2175	2550
Номинальная мощность потребления (обогрев) W	635	765	1058	1550	2070	2315
Мак мощность потребления (охл) W	835	1055	1405	2130	2830	3315
Мак мощность потребления (обогрев) W	825	995	1375	2015	2690	3010
Номинальный ток потребления (охл) A	3,0	3,8	5,0	7,6	10,1	11,8
Номинальный ток потребления (обогрев) A	2,9	3,6	4,8	7,2	9,6	10,7
Мак ток потребления (охл) A	3,9	4,9	6,5	9,9	13,1	15,3
Максимальный ток потребления (обогрев) A	3,8	4,7	6,2	9,4	12,5	13,9
Напряжение электропитания	220-240В 50Гц 1ф	220-240В 50Гц 1ф	220-240В 50Гц 1ф	220-240В 50Гц 1ф	220-240В 50Гц 1ф	220-240В 50Гц 1ф
Min/Max напряжение электропитания, В	198 -264	198 -264	198 -264	198 -264	198 -264	198 -264
Уровень шума (внутр блок) дБ	30	30	32	42	42	43
Уровень шума (нар блок) дБ	48	50	53	56	58	58
Расход воздуха МЗ/ч охл/обогрев	400/430	430/430	550/550	760/780	760/780	1000/1000
Хладагент	R410A	R410A	R410A	R410A	R410A	R410A
Габаритные размеры (внутр блок) мм.	718x240x180	718x240x180	770x240x180	900x280x202	900x280x202	1033x313x202
Габаритные размеры (наружный блок) мм.	600x500x232	600x500x232	700x552x256	760x552x256	902x650x307	900x805x360
Вес (внутренний блок) кг.	6,2	6,5	7	9	9	13

Вес (наружный блок) кг.	21.5	21.5	27	32	50	61.5
Класс энергоэффективности	A	A	A	A	A	A

8. Защита окружающей среды, утилизация прибора

Защита окружающей среды

Упаковка, сам прибор сделаны из материалов, которые могут быть использованы повторно. По возможности, при утилизации выбрасывайте их в контейнер, предназначенный для повторно используемых материалов.

Утилизация прибора

Устройство по окончании срока службы может быть утилизировано отдельно от обычного бытового мусора. Его можно сдать в специальный пункт приема электронных приборов и электроприборов на переработку. Материалы перерабатываются в соответствии с их классификацией. Сдав это устройство по окончании его срока службы на переработку, Вы внесете большой вклад в защиту окружающей среды. Список пунктов приема электронных приборов и электроприборов на переработку Вы можете получить в муниципальных органах государственной власти.

9. Информация о сертификации, гарантийные обязательства

Товар сертифицирован в соответствии с законом «О защите прав потребителей» и имеет сертификат соответствия: №ТС RU С-НК.АЛ16.В.03516. Это устройство соответствует всем официальным национальным стандартам безопасности, применимым к электроприборам в РФ.

Установленный производителем в порядке п. 2 ст. 5 Федерального закона РФ «О защите прав потребителей» срок службы для данного изделия составляет не менее пяти лет с даты производства при условии, что изделие используется в строгом соответствии с настоящей инструкцией по эксплуатации и применимыми техническими стандартами. По окончании срока службы обратитесь в авторизованный сервисный центр для получения рекомендаций по дальнейшей эксплуатации прибора. Срок гарантии на устройство 2 года со дня покупки. Дата производства указана в серийном номере.



Продукция сертифицирована и соответствует всем требуемым европейским и российским стандартам.

10. Информация о производителе

Импортер на территорию РФ ИП Ас-
румян К.Ш.

Вопросы и предложения направляйте
по адресу: Россия, 350912 г. Крас-
нодар, пгт. Пашковский, ул. Атамана
Лысенко, 23.

Тел.: 8(861) 2 600 900.