

МАШИНА РУЧНАЯ СВЕРЛИЛЬНАЯ ЭЛЕКТРИЧЕСКАЯ  
УДАРНО – ВРАЩАТЕЛЬНАЯ

МСУ9-16-2РЭ

Руководство по эксплуатации

## ОБЩИЕ УКАЗАНИЯ ПРИ ПОКУПКЕ МАШИНЫ

Проверьте комплект поставки машины ручной сверлильной электрической ударно-вращательной (далее машина) в соответствии с таблицей 2.

Требуется при покупке машины проверки ее исправности путем подключения к сети.

Прежде чем начать работу с машиной, ознакомьтесь с настоящим руководством по эксплуатации, обратив особое внимание на указания мер безопасности. Указания мер безопасности, перечень мастерских по гарантийному ремонту и техническому обслуживанию, иллюстрация и перечень сборочных единиц и деталей входят в настоящее руководство по эксплуатации – приложения В, Г и Д.

Дата изготовления (месяц, год) машины нанесена перфорацией.

### 1 НАЗНАЧЕНИЕ И ОСНОВНЫЕ ТЕХНИЧЕСКИЕ ХАРАКТЕРИСТИКИ

1.1 Машина ручная электрическая сверлильная ударно-вращательная применяется для сверления отверстий и завинчивания и отвинчивания винтов и шурупов при выполнении столярных, слесарных и строительных работ в бытовых и производственных условиях.

Функциональные возможности:

- сверление отверстий в конструкциях из стали, цветных металлов, пластмассы, древесины и других материалов;
- сверление с осевым ударом отверстий в конструкциях из строительных материалов (бетона, кирпича, камня);
- завинчивание винтов и шурупов при правом вращении шпинделя и отвинчивание при левом вращении с ограничением потребляемой мощности и частоты вращения при левом вращении, обеспечиваемым конструкцией выключателя;
- два диапазона частоты вращения шпинделя;
- предварительная установка и электронное регулирование частоты вращения шпинделя;
- установка при помощи переключателя диапазонов частоты вращения и электронного регулятора оптимального режима работы в зависимости от обрабатываемого материала и диаметра отверстий;

- наличие большого крутящего момента;
- установка глубины сверления с помощью прутка.

1.2 Знак  в маркировке означает наличие в машине двойной изоляции (класс II ГОСТ 12.2.013.0-91), заземлять машину при работе не требуется.

Машина предназначена для работы в условиях умеренного климата при температуре от минус 15 до плюс 40<sup>0</sup>С.

### 1.3 Основные технические характеристики (параметры)

1.3.1 Основные технические характеристики (параметры) приведены в таблице 1.

Таблица 1

Наименование характеристики (параметра)	Норма
Номинальное напряжение, В	220
Номинальная частота, Гц	50
Номинальная потребляемая мощность, Вт	1050
Максимальный диаметр сверла:	
- для сверления по стали, мм	16
- для сверления по бетону, мм	24
- для сверления по дереву, мм	32
Максимальный диаметр шурупа, мм	8
Диапазон частоты вращения шпинделя на холостом ходу, мин <sup>-1</sup> , при положении переключателя диапазонов	
- положение "1"	от 0 до 800
- положение "2"	от 0 до 2000
Корректированный уровень звуковой мощности, дБА, не более	104
Логарифмический уровень скорректированного значения виброскорости, дБ, не более	
- в режиме сверления	118
- в режиме сверления с осевым ударом	122
Масса (без патрона, ручки и шнура питания), кг	2,4
Габаритные размеры (без патрона, ручки и шнура питания), мм	341×78×204

1.4 Комплект поставки машины приведен в таблице 2.

Таблица 2

Наименование изделия, эксплуатационного документа	Количество, шт
Машина ручная сверлильная электрическая ударно-вращательная	1
Пруток	1
Коробка	1
Руководство по эксплуатации	1

## 2 УСТРОЙСТВО

### 2.1 Устройство машины показано на рисунке 1.

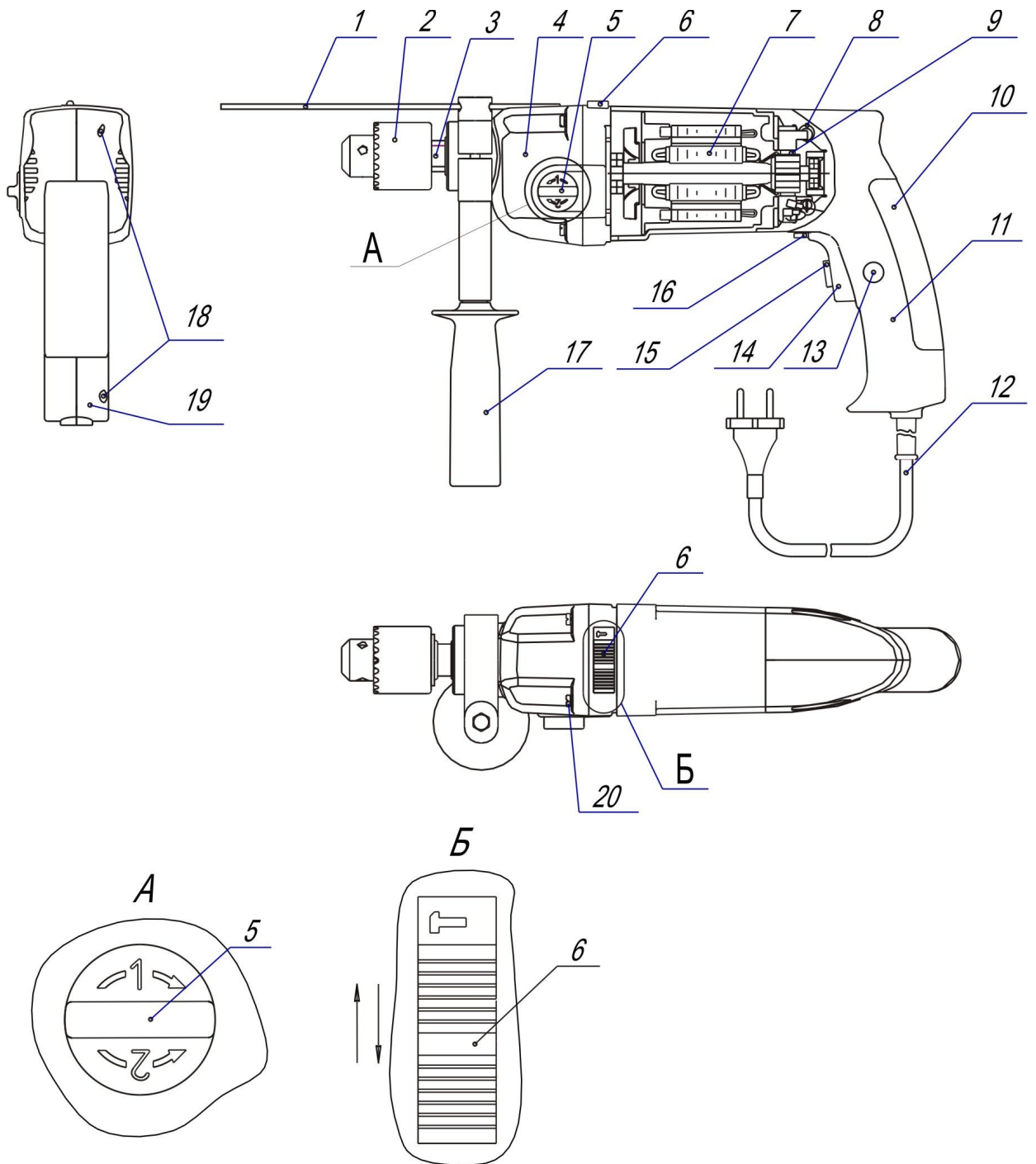
Включение машины осуществляется нажатием клавиши выключателя 14. Включенное положение клавиши при правом вращении шпинделя (по часовой стрелке) может фиксироваться нажатием на фиксатор 13, при этом отключение машины осуществляется повторным нажатием клавиши выключателя.

Необходимая частота вращения задается предварительно поворотом маховичка, расположенного на клавише выключателя, в направлении “+” для увеличения частоты вращения, в направлении “-” для уменьшения частоты вращения. Встроенный в выключатель электронный регулятор обеспечивает регулирование частоты вращения шпинделя, величина которой зависит от положения клавиши выключателя 14. Максимальная частота вращения соответствует крайнему положению маховичка в направлении “+” и максимальному перемещению клавиши выключателя.

Переключатель реверса 16, совмещенный с выключателем, позволяет путем поворота рычага устанавливать правое или левое вращение шпинделя в зависимости от выполняемой технологической операции.

Конструкция переключателя реверса ограничивает перемещение клавиши выключателя при левом вращении, при этом соответственно ограничивается потребляемая мощность и частота вращения.

2.2 Переключатель диапазонов частоты вращения 5 имеет два положения “1” и “2”, устанавливаемые в зависимости от обрабатываемого материала и диаметра просверливаемого отверстия. Установка необходимого положения



1-пруток; 2-патрон; 3-шпиндель; 4-редуктор; 5-переключатель диапазонов частоты вращения; 6-переключатель режимов работы; 7-якорь; 8-пружина; 9-щетка; 10-вставка виброгасящая; 11-рукоятка; 12-шнур питания; 13-фиксатор выключателя; 14-клавиша выключателя; 15-маховичок; 16-переключатель реверса; 17-ручка; 18-винты; 19-накладка; 20-винты.

Рисунок 1

производится поворотом переключателя 5 до упора в соответствии со стрелками, имеющимися на переключателе диапазонов частоты вращения:

- на  $180^0$  по часовой стрелке, если переключение производится из положения “1” в положение “2”;

- на  $180^0$  против часовой стрелки, если переключение производится из положения “2” в положение “1”.

Внимание! Неправильная установка переключателя диапазонов частоты вращения может привести к поломке зубьев редуктора.

Запрещается переключение диапазонов частоты вращения при вращающемся шпинделе.

Для облегчения переключения при установке переключателя 5 из одного положения в другое желательно вручную поворачивать шпиндель машины.

2.3 В зависимости от режима работы – сверления или сверления с осевым ударом переключатель режимов работы 6 устанавливается в положение с соответствующим символом – сверла или молотка. Установка необходимого положения производится перемещением выключателя 6 таким образом, чтобы требуемый символ – сверло или молоток был открыт.

### 3 РАБОТА

3.1 Перед началом работы произведите:

- внешний осмотр машины, при этом проверьте исправность шнура питания, его защитной трубки и штепсельной вилки, целостность корпусов электропривода и редуктора, надежность крепления патрона (патрон закреплен дополнительно винтом с левой резьбой) и ручки 17;

- проверку четкости работы клавиши выключателя 14;

- проверку работы машины на холостом ходу, в том числе исправность работы электронного регулятора.

3.2 Работу в режиме сверления и сверления с осевым ударом проводите следующим образом. Разведите кулачки патрона 2 при помощи ключа или рукой, установите инструмент в патрон и зажмите его. Для надежного крепления следует зажимать инструмент, устанавливая ключ поочередно в каждое из трех отверстий патрона.

Установите переключатель реверса 16 в правое положение.

В зависимости от обрабатываемого материала и диаметра отверстия выберите нужный режим работы и установите переключатели режимов работы 6 и диапазонов частоты вращения 5 в соответствующие положения. Для сверления отверстий в конструкциях из стали, цветных металлов, пластмассы, древесины установите переключателем режимов работы 6 символ сверла. Для сверления отверстий в бетоне, кирпиче, камне установите переключателем режимов работы 6 символ молотка.

Вращающий момент машины в положении “1” больше, чем в положении “2”. Устанавливайте переключатель диапазонов частоты вращения 5 в положение “1” для работы с большим моментом сопротивления, например, при сверлении в стали сверлом большого диаметра.

Приведите сверло в контакт с обрабатываемой поверхностью с осевым усилием до 50 Н. Поворотом маховичка 15 и плавным нажатием клавиши выключателя 14 установите необходимую частоту вращения шпинделя и, постепенно, в зависимости от обрабатываемого материала и диаметра сверла, осевое усилие можно увеличить до 100 Н.

Примечание – В первые часы работы машины из вентиляционных отверстий может выделяться избыточное количество смазки, заложенной в редуктор.

Для сверления отверстий на определенную глубину рекомендуется применять прутки 1.

3.3 Работу в режиме завинчивания или отвинчивания проводите следующим образом. Установите переключатель реверса 16 в правое положение при завинчивании или левое при отвинчивании. Введите отвертку в шлиц шурупа или винта, предварительно установленного в монтируемую деталь с усилием нажатия 20-50 Н.

Поворотом маховичка 15 и плавным нажатием клавиши выключателя 14 установите оптимальную частоту вращения шпинделя. Использование в данной операции повышенной частоты вращения шпинделя может привести к поломке отвертки, срыву резьбы и шлицов головки винта или шурупа. Чрезмерно низкая частота вращения может вызвать перегрев электродвигателя.

3.4 По окончании работы отключите шнур питания 12 от сети, удалите из патрона инструмент, очистите машину от пыли и грязи и протрите ее сухой ветошью или тканью.

**ВНИМАНИЕ!** Руководствуйтесь следующими указаниями:

- всегда используйте в работе ручку 17;
- не используйте насадки и приспособления, не предназначенные для работы с данной машиной;
- не меняйте положение переключателя реверса, переключателя режимов работы и переключателя диапазонов частоты вращения при вращающемся электродвигателе;
- не перекашивайте клавишу выключателя, нажимайте на клавишу в верхней и средней ее части. Особенно это важно при установке переключателя реверса в левое положение, т.к. это может привести к повышенному искрению;
- не работайте с осевым усилием нажатия свыше 100 Н, т.к. это может вызвать перегрев электродвигателя, поломку инструмента и вывести из строя якорь или статор;
- будьте внимательны при пуске машины или заклинивании инструмента, учитывайте реактивный момент. Машину всегда держите обеими руками и обеспечивайте устойчивое положение ног.

3.5 Исходя из условий воздействия вибрации, допустимое время работы с машиной не должно превышать 120 мин в режиме сверления и 48 мин в режиме сверления с осевым ударом. Исходя из условий шумового воздействия, допустимое время работы с машиной не должно превышать 30 мин. Указанное время может быть произвольно распределено в течение рабочего дня длительностью 8 ч. Увеличение времени работы возможно при условии применения средств индивидуальной защиты от шума и вибрации (противошумных вкладышей “беруши”, вибрационных перчаток и т.д.).

## 4 ТЕХНИЧЕСКОЕ ОБСЛУЖИВАНИЕ

### 4.1 Текущее обслуживание

Текущее обслуживание производится потребителем.



В текущее обслуживание входит:

- очистка машины от загрязнения по окончании работы;
- подтяжка крепежных деталей (при необходимости).

#### 4.2 Периодическое обслуживание

Периодическое обслуживание производится в мастерских по гарантийному ремонту и техническому обслуживанию после 75 ч наработки, в дальнейшем – после каждых 75 ч наработки или один раз в шесть месяцев и включает:

- проверку состояния коллектора якоря;
- осмотр щеток и их замену (при необходимости);
- смазывание редуктора.

Замену щеток следует производить при их длине менее 9 мм.

Разборка машины для проверки состояния коллектора и осмотра щеток производится в следующем порядке:

- отвинтите винты крепления 18 (пять винтов);
- снимите накладку 19.

Смазку деталей редуктора (зубчатых колес, шестерен, подшипников) проводите через каждые 75 ч работы смазкой Литол-24-МЛи 4/12-3 ГОСТ 21150-78 в количестве 35 г, предварительно удалив старую смазку. Своевременная смазка машины является необходимым условием нормальной ее работы.

Для смазывания редуктора отвинтите винты 20 (четыре винта), снимите корпус редуктора 4.

Сборку проведите в обратном порядке, не допуская при этом зажатия проводов и изменения положения концов пружин. После сборки включите машину на холостом ходу на 3-5 мин для приработки щеток и равномерного распределения смазки, при этом выключатель нажимайте до половины хода кнопки.

## 5 ГАРАНТИЙНЫЕ ОБЯЗАТЕЛЬСТВА ИЗГОТОВИТЕЛЯ, СРОК СЛУЖБЫ И ХРАНЕНИЯ

5.1 Машина ручная электрическая сверлильная изготовлена в соответствии с требованиями технических условий ТУ У 29.4-14309586-014:2005 “Машина ручная сверлильная электрическая ударно-вращательная”.

Изготовитель гарантирует соответствие машины требованиям указанных технических условий при условии соблюдения потребителем правил, изложенных в руководстве по эксплуатации.

5.2 Гарантийный срок хранения машины 2,5 года от даты изготовления. Гарантийные обязательства изготовителя не действуют, если продавец продал потребителю машину, гарантийный срок хранения которой истек.

5.3 Гарантийный срок эксплуатации машины один год от даты продажи через розничную торговую сеть при соблюдении потребителем правил эксплуатации и своевременного проведения технического обслуживания в течение гарантийного срока эксплуатации.

Если машина вследствие интенсивной эксплуатации требует дополнительного периодического обслуживания, связанного с заменой смазки, щеток, очисткой коллектора, эти работы выполняются за счет потребителя.

5.4 Срок службы машины 6 лет.

Изготовитель гарантирует возможность использования машины по назначению на протяжении срока службы при условии проведения технического обслуживания или ремонта (после окончания гарантийного срока эксплуатации техническое обслуживание и ремонт производится за счет потребителя).

5.5 Гарантийный ремонт не производится в следующих случаях.

5.5.1 Внесение в конструкцию машины изменений и проведения доработок, а также использования сборочных единиц, деталей, комплектующих изделий, не предусмотренных нормативными документами.

5.5.2 Использование машины не по назначению.

5.5.3 Нарушение потребителем правил эксплуатации и хранения машины.

5.5.4 В гарантийном и отрывных талонах на гарантийный ремонт отсутствует отметка о продаже.

5.5.5 Прошло более одного года от даты продажи.

5.5.6 Детали машины вышли из строя ввиду несвоевременного проведения текущего и периодического обслуживания.

5.5.7 Очевиден полный износ деталей в результате интенсивной эксплуатации.

5.5.8 Имеются явные признаки внешнего или внутреннего загрязнения, а также в случае сильного загрязнения щеток и щеткодержателя.

5.5.9 Отсутствует или имеется в недостаточном количестве смазка в узлах вследствие непроведения текущего или периодического обслуживания.

5.5.10 Был удален, вытерт или изменен заводской номер на машине, а также если были вытерты или изменены данные в гарантийном талоне или отрывных талонах на гарантийный ремонт.

5.5.11 Повреждения возникли вследствие перегрузки или небрежной эксплуатации (падения, внешних механических повреждений, попадания посторонних предметов в вентиляционные отверстия, попадания внутрь насекомых и т.п.), а также в результате стихийных бедствий (пожар, наводнение и др.).

5.5.12 Имеется ржавчина на деталях.

5.5.13 Имеются следы воздействия высокой температуры или внешнего пламени.

5.5.14 Наблюдается одновременное сгорание обмоток якоря и статора, оплавление внутренней полости корпуса электродвигателя.

5.5.15 Повреждена сетевая вилка, вилка заменена на другую или отсутствует вообще.

5.5.16 Нарушены потребителем правила транспортирования.

## 6 УСЛОВИЯ ТРАНСПОРТИРОВАНИЯ, ХРАНЕНИЯ И УТИЛИЗАЦИИ

6.1 Условия транспортирования машин соответствуют условиям хранения 3 по ГОСТ 15150-69.

6.2 Условия хранения машин – 1 по ГОСТ 15150-69.

Машина должна храниться в коробке, в отапливаемых или вентилируемых помещениях с кондиционированием воздуха, расположенных в любых макроклиматических районах при температуре от плюс 5 до плюс 40 °С и относительной влажности воздуха 75% при плюс 15 °С (среднегодовое значение).

6.3 Материалы, применяемые в машине, обеспечивают безопасную утилизацию.

# McGrp.Ru



## Сайт техники и электроники

Наш сайт [McGrp.Ru](http://McGrp.Ru) при этом не является просто хранилищем [инструкций по эксплуатации](#), это живое сообщество людей. Они общаются на форуме, задают вопросы о способах и особенностях использования техники. На все вопросы очень быстро находят ответы от таких же посетителей сайта, экспертов или администраторов. Вопрос можно задать как на форуме, так и в специальной форме на странице, где описывается интересующая вас техника.