

ПИЛА ДИСКОВАЯ РУЧНАЯ ЭЛЕКТРИЧЕСКАЯ

ПД4-54

Руководство по эксплуатации

ОБЩИЕ УКАЗАНИЯ ПРИ ПОКУПКЕ ПИЛЫ

Проверьте комплектность поставки пилы дисковой ручной электрической (далее пила) в соответствии с таблицей 2.

Требуйте при покупке пилы проверку ее работы на холостом ходу.

Прежде чем начать работу с пилой, внимательно ознакомьтесь с настоящим руководством по эксплуатации, обратив особое внимание на указания мер безопасности. Указания мер безопасности, перечень мастерских по гарантийному ремонту и техническому обслуживанию, иллюстрация и перечень сборочных единиц и деталей входят в настоящее руководство по эксплуатации – приложения В, Г и Д.

Дата изготовления (месяц, год) пилы нанесена перфорацией.

1 НАЗНАЧЕНИЕ И ОСНОВНЫЕ ТЕХНИЧЕСКИЕ ХАРАКТЕРИСТИКИ

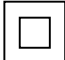
1.1 Пила дисковая ручная электрическая применяется для распиловки древесины хвойных и лиственных пород влажностью не более 50%, древесностружечных плит и древесноволокнистых плит в бытовых и производственных условиях.

Пила предназначена для работы с пильными дисками с твердосплавными пластинами.

Пила обеспечивает:

- распиловку под углом до 45° к опорной поверхности;
- регулирование глубины пропила от 0 до 54 мм с фиксацией установленного положения.

Пила предназначена для работы в условиях умеренного климата при температуре окружающего воздуха от минус 15 до плюс 40°C .

1.2 Знак  в маркировке означает наличие в пиле двойной изоляции, заземлять пилу при работе не требуется.

1.3 Основные технические характеристики (параметры)

1.3.1 Основные технические характеристики (параметры) приведены в таблице 1.

Таблица 1

Наименование характеристики (параметра)	Значение
Номинальное напряжение, В	220
Номинальная частота, Гц	50
Номинальная потребляемая мощность, Вт	1100
Частота вращения шпинделя с установленным пильным диском на холостом ходу, мин ⁻¹	5000-600
Частота вращения шпинделя при номинальной потребляемой мощности, мин ⁻¹	3200±320
Максимальный диаметр пильного диска, мм	160
Диаметр посадочного отверстия пильного диска, мм	20
Угол наклона пильного диска	0 – 45 ⁰
Толщина расклинивающего ножа, мм	2
Глубина пропила, мм	0 – 54
Глубина пропила при наклоне пилы на угол 45 ⁰ , мм	0 – 34
Режим работы	продолжительный
Корректированный уровень звуковой мощности, дБА, не более	98
Логарифмический уровень скорректированного значения виброскорости, дБ, не более	112
Масса (без пильного диска, шнура питания и принадлежностей), кг, не более	3,4
Габаритные размеры (без шнура питания), мм,	364×243×227
Примечание – Отклонение напряжения питающей сети – в пределах ±10%, частоты – в пределах ±5% от номинальных значений	

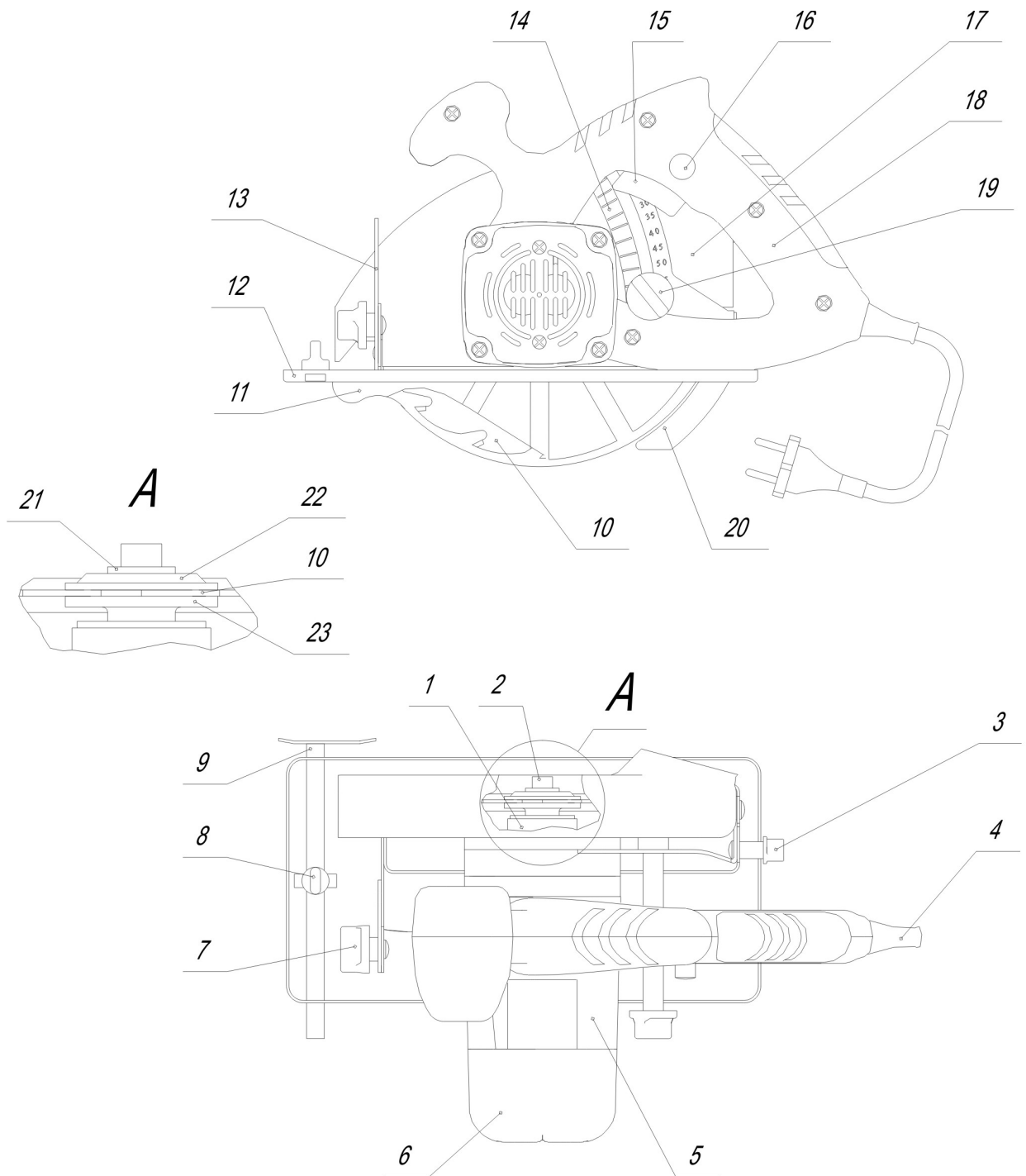
1.4 Комплект поставки пилы приведен в таблице 2.

Таблица 2

Наименование	Количество, шт
Пила дисковая ручная электрическая	1
Линейка	1
Ключ	1
Ключ торцовый	1
Коробка	1
Руководство по эксплуатации	1

2 УСТРОЙСТВО

2.1 Устройство пилы показано на рисунке 1.



1-редуктор; 2-винт; 3-винт; 4-шнур питания; 5-электродвигатель; 6-крышка; 7-винт; 8-винт; 9-линейка; 10-диск пыльный; 11-кожух подвижный; 12-основание; 13-кронштейн с угловой шкалой; 14-шкала; 15-клавиша выключателя; 16- кнопка блокирования включения; 17-кожух; 18-рукоятка; 19-винт; 20-нож расклинивающий;

Рисунок 1.

Включение пилы осуществляется нажатием на кнопку блокирования включения 16 с последующим нажатием клавиши выключателя 15. Отключение пилы производится отпусканием клавиши 15.

Вращение пильного диска 10 осуществляется от электродвигателя 5 через редуктор 1. На шпинделе редуктора установлен фланец 23 и пильный диск 10, который закреплен фигурной шайбой 22 и винтом 2 с шайбой 21.

Верхняя часть пильного диска закрыта неподвижным кожухом 17, а нижняя – подвижным кожухом 11, который при работе по мере перемещения основания 12 в направлении движения подачи открывается, а в нерабочем положении под действием пружины закрывается.

Установка глубины пропила производится подъемом или опусканием подвижной части пилы относительно основания 12 и контролируется по шкале 14. После установки глубины пропила подвижная часть пилы фиксируется винтом 19.

При необходимости пиления под углом к плоскости распиливаемого материала подвижная часть пилы разворачивается под углом к основанию 12. Угол наклона контролируется с помощью угловой шкалы, расположенной на кронштейне 13. После установки нужного угла наклона подвижная часть пилы фиксируется винтами 3 и 7.

При пилении под углом контроль выставленной глубины пропила выполняется от основания 12 до нижней точки пильного диска.

Расклинивающий нож 20 служит для предотвращения зажима пильного диска распиливаемым материалом.

Линейка 9 используется при распиловке материала на заготовки заданной ширины. Установка линейки на требуемую ширину распиловки производится по имеющейся на ее шкале градуировке.

Выставленная линейка фиксируется в основании винтом 8.

На кожухе 17 нанесена стрелка, указывающая направление вращения пильного диска.

Для контроля длины щеток и их замены отсоединяется крышка 6 от корпуса электродвигателя.

3 РАБОТА

3.1 Перед началом работы произведите:

- проверку комплектности и надежности крепления деталей и пильного диска;

- внешний осмотр, при этом проверьте исправность шнура питания, его защитной трубки и штепсельной вилки, целостность корпуса электродвигателя, крышки, а также рукоятки, отсутствие люфта и деформации у расклинивающего ножа;

- проверку функционирования подвижного кожуха 11. Кожух, отведенный до упора или на произвольный угол, после освобождения должен быстро возвращаться в исходное положение;

- проверку четкости работы выключателя;

- проверку работы пилы на холостом ходу.

Убедитесь, что толщина корпуса пильного диска меньше, а ширина зубьев больше толщины расклинивающего ножа 20.

При необходимости произведите настройку расклинивающего ножа 20 так, чтобы его расстояние до зубчатого венца пильного диска было не более 5 мм, а расстояние между верхним краем расклинивающего ножа 20 и верхней точкой зубчатого венца не превышало 5 мм. Для этого ослабьте винты 3 и 19, поднимите подвижную часть пилы до упора, ослабьте винты, фиксирующие расклинивающий нож 20, установите его в соответствующее положение и произведите сборку в обратном порядке.

Установите пилу на требуемую глубину пропила. Для предотвращения поломок и получения качественной поверхности реза выставляйте глубину пропила такой, чтобы пильный диск выступал из распиливаемого материала на одну-полторы величины высоты зуба.

Для распиловки заготовки под углом к ее опорной поверхности установите пильный диск под необходимым углом относительно основания пилы.

Установите линейку на требуемую ширину распиловки по имеющейся на ее шкале градуировке.

Надежно закрепите распиливаемую заготовку, используя зажимные устройства. Перед распиловкой материала, бывшего в употреблении, очистите его от пыли и земли, убедитесь, что в нем отсутствуют гвозди и другие металлические предметы.

3.2 Включение пилы производите до приведения пильного диска в контакт с распиливаемым материалом, при этом пилу необходимо надежно удерживать руками, т.к. при включении происходит рывок пилы.

При работе пилу перемещайте по поверхности распиливаемого материала с постоянным движением подачи без перекосов и боковых усилий, что уменьшает риск повреждения пильного диска и продлевает срок службы пильного диска и самой пилы. Движение подачи не должно быть чрезмерным, приводящим к падению оборотов, перегреву и преждевременному выходу из строя электродвигателя и редуктора.

В случае заклинивания пильного диска немедленно отключите пилу, освободите пильный диск и кратковременно (на 3-5 с, не более) включите пилу на холостом ходу для проверки искрения щеток. Наличие кругового огня свидетельствует о выходе из строя электродвигателя. При отсутствии кругового огня рекомендуется включить пилу на холостом ходу на 15-30 с для охлаждения электродвигателя, после чего продолжить распиловку.

Следите, чтобы вентиляционные отверстия всегда были чистыми и открытыми.

3.3 После выхода пильного диска из распиленного материала отключите пилу и дождитесь остановки пильного диска.

Запрещается тормозить пильный диск путем бокового нажатия на какой-либо предмет.

Смену пильного диска производите только после его остывания. При смене пильного диска используйте ключ и торцовый ключ, предусмотренные в комплекте поставки. Ключом удерживайте фигурную шайбу 22, а торцовым ключом затягивайте или отпускайте винт 2.

По окончании работы отключите пилу от сети. Очистите пилу от загрязнений, опилок, протрите ее сухой салфеткой.

3.4 **ВНИМАНИЕ!** Руководствуйтесь следующими указаниями:

- применяйте пилу только в соответствии с назначением, указанным в руководстве по эксплуатации;
- не применяйте поврежденных или деформированных пильных дисков;
- не применяйте пильные диски из высоколегированной быстрорежущей стали;

- не применяйте пильные диски, которые не соответствуют характеристикам, приведенным в таблице 1 настоящего руководства;
- не фиксируйте подвижный защитный кожух в открытом положении;
- обеспечьте функционирование подвижного защитного кожуха без заеданий;
- не используйте абразивные круги;
- не используйте пильные диски, корпус которых толще или развод зубьев которых меньше толщины расклинивающего ножа;
- используйте расклинивающий нож всегда, за исключением момента резания;
- работайте с пилой в защитных очках и с противошумными наушниками;
- запрещается эксплуатировать пилу без защитного кожуха и подвижного кожуха или с неисправным подвижным кожухом;
- запрещается фиксировать выключатель во включенном положении с помощью дополнительных средств.

3.5 Допустимое суммарное время работы в течение рабочего дня длительностью 8 ч без средств индивидуальной защиты от шума не должно превышать 120 мин. Увеличение времени работы возможно при условии применения средств индивидуальной защиты от шума.

4 ТЕХНИЧЕСКОЕ ОБСЛУЖИВАНИЕ

4.1 Текущее обслуживание

Текущее обслуживание производится потребителем.

В текущее обслуживание входит:

- очистка пилы от загрязнения по окончании работы;
- подтяжка крепежных деталей (при необходимости).

4.2 Периодическое обслуживание

Периодическое обслуживание производится после 75 ч наработки, в дальнейшем – после каждых 75 ч наработки или один раз в шесть месяцев и включает:

- проверку состояния коллектора якоря;
- осмотр и, при необходимости, замену щеток;
- смазывание редуктора.

Замену щеток следует производить при их длине менее 8 мм.

Смазку деталей механизма необходимо проводить через 40-50 ч работы смазкой, состоящей из смеси 90 % смазки Литол-24-МЛи 4/12-3 ГОСТ 21150-87 и 10 % масла И-20А ГОСТ 20799-88, предварительно удалив старую смазку.

Периодическое обслуживание производится в мастерских по гарантийному ремонту и техническому обслуживанию.

5 ГАРАНТИЙНЫЕ ОБЯЗАТЕЛЬСТВА ИЗГОТОВИТЕЛЯ, СРОК СЛУЖБЫ И ХРАНЕНИЯ

5.1 Пила дисковая ручная электрическая изготовлена в соответствии с требованиями технических условий ТУ У 29.4-14309586-017:2006 “Пила дисковая ручная электрическая”.

Изготовитель гарантирует соответствие технических характеристик пилы установленным требованиям при условии соблюдения потребителем правил, изложенных в руководстве по эксплуатации.

5.2 Гарантийный срок хранения пилы 2,5 года от даты изготовления. Гарантийные обязательства изготовителя не действуют, если продавец продал потребителю пилу, гарантийный срок хранения которой истек.

5.3 Гарантийный срок эксплуатации пилы один год от даты продажи через розничную торговую сеть при соблюдении потребителем правил эксплуатации и своевременного проведения технического обслуживания в течение гарантийного срока эксплуатации.

Если пила вследствие интенсивной эксплуатации требует дополнительного периодического обслуживания, связанного с заменой смазки, щеток, очисткой коллектора, эти работы выполняются за счет потребителя.

5.4 Срок службы пилы 6 лет.

Изготовитель гарантирует возможность использования пилы по назначению на протяжении срока службы при условии проведения технического обслуживания или ремонта (после окончания гарантийного срока эксплуатации техническое обслуживание и ремонт производится за счет потребителя).

5.5 Гарантийный ремонт не производится в следующих случаях.

5.5.1 Внесение в конструкцию пилы изменений и проведения доработок, а также использования сборочных единиц, деталей, комплектующих изделий, не предусмотренных нормативными документами.

5.5.2 Использование пилы не по назначению.

5.5.3 Нарушение потребителем правил эксплуатации и хранения пилы.

5.5.4 В гарантийном и отрывных талонах на гарантийный ремонт отсутствует отметка о продаже.

5.5.5 Прошло более одного года от даты продажи.

5.5.6 Детали пилы вышли из строя ввиду несвоевременного проведения текущего и периодического обслуживания.

5.5.7 Очевиден полный износ деталей в результате интенсивной эксплуатации.

5.5.8 Имеются явные признаки внешнего загрязнения или сильное загрязнение внутренних полостей пилы пылью или другими посторонними веществами, свидетельствующим о нарушении условий эксплуатации.

5.5.9 Имеются явные признаки внешнего или внутреннего загрязнения, а также в случае сильного загрязнения щеток и щеткодержателя.

5.5.10 Отсутствует или имеется в недостаточном количестве смазка в узлах вследствие непроведения текущего или периодического обслуживания.

5.5.11 Был удален, вытерт или изменен заводской номер на пиле, а также если были вытерты или изменены данные в гарантийном талоне или отрывных талонах на гарантийный ремонт.

5.5.12 Повреждения возникли вследствие перегрузки или небрежной эксплуатации (падения, внешних механических повреждений, попадания посторонних предметов в вентиляционные отверстия, попадания внутрь насекомых и т.п.), а также в результате стихийных бедствий (пожар, наводнение и др.).

5.5.13 Имеется ржавчина на деталях.

5.5.14 Имеются следы воздействия высокой температуры или внешнего пламени.

5.5.15 Наблюдается одновременное сгорание обмоток якоря и статора, оплавление внутренней полости корпуса электродвигателя.

5.5.16 Повреждена сетевая вилка, вилка заменена на другую или отсутствует вообще.

5.5.17 Нарушены потребителем правила транспортирования.

6 УСЛОВИЯ ТРАНСПОРТИРОВАНИЯ, ХРАНЕНИЯ И УТИЛИЗАЦИИ

6.1 Условия транспортирования пил соответствуют условиям хранения 3 по ГОСТ 15150-69.

6.2 Условия хранения пил – 1 по ГОСТ 15150-69.

Пила должна храниться в коробке, в отапливаемых или вентилируемых помещениях с кондиционированием воздуха, расположенных в любых макроклиматических районах при температуре от плюс 5 до плюс 40 °С и относительной влажности воздуха 75% при плюс 15 °С (среднегодовое значение).

6.3 Материалы, применяемые в пиле, обеспечивают безопасную утилизацию.

McGrp.Ru



Сайт техники и электроники

Наш сайт McGrp.Ru при этом не является просто хранилищем [инструкций по эксплуатации](#), это живое сообщество людей. Они общаются на форуме, задают вопросы о способах и особенностях использования техники. На все вопросы очень быстро находят ответы от таких же посетителей сайта, экспертов или администраторов. Вопрос можно задать как на форуме, так и в специальной форме на странице, где описывается интересующая вас техника.