



Инверторные сварочные аппараты

MZ-1000 (M308)

MZ-1250 (M310)

Сварочный трактор

AT-1

Руководство по эксплуатации

2019

СОДЕРЖАНИЕ

1. УКАЗАНИЯ ПО ИСПОЛЬЗОВАНИЮ РУКОВОДСТВА ПО ЭКСПЛУАТАЦИИ	4
2. ДЕКЛАРАЦИЯ СООТВЕТСТВИЯ	4
3. ОБЩЕЕ ОПИСАНИЕ	5
4. МЕРЫ БЕЗОПАСНОСТИ	6
4.1. Условия эксплуатации оборудования	6
4.2. Меры безопасности при проведении сварочных работ	6
4.3. Пожаровзрывобезопасность	7
4.4. Электробезопасность	7
4.5. Электромагнитные поля и помехи	8
4.6. Классификация защиты по IP	8
5. ТЕХНИЧЕСКИЕ ХАРАКТЕРИСТИКИ	9
6. ОПИСАНИЕ АППАРАТА	10
7. ОПИСАНИЕ ФУНКЦИОНИРОВАНИЯ	12
8. ПОДГОТОВКА АППАРАТА К РАБОТЕ ДЛЯ SAW СВАРКИ	14
8.1. Порядок подключения сварочного трактора	21
8.2. Порядок настройки аппарата для SAW сварки	23
8.3. Общие рекомендации для SAW сварки	23
9. ПОДГОТОВКА АППАРАТА К РАБОТЕ ДЛЯ ММА СВАРКИ	29
9.1. Общие рекомендации для ММА сварки	30
10. ПОДГОТОВКА АППАРАТА К РАБОТЕ ДЛЯ СТРОЖКИ	32
10.1. Общие рекомендации для ММА сварки	32
11. ТЕХНИЧЕСКОЕ ОБСЛУЖИВАНИЕ	33
12. УСТРАНЕНИЕ НЕПОЛАДОК	34
13. ХРАНЕНИЕ	36
14. ТРАНСПОРТИРОВКА	36

1. УКАЗАНИЯ ПО ИСПОЛЬЗОВАНИЮ РУКОВОДСТВА ПО ЭКСПЛУАТАЦИИ

Пожалуйста, внимательно ознакомьтесь с данным руководством перед установкой и использованием оборудования.

Руководство является неотъемлемой частью аппарата и должно сопровождать его при изменении местоположения или перепродаже.

Информация, содержащаяся в данной публикации, является верной на момент поступления в печать. В интересах развития компания оставляет за собой право изменять спецификации и комплектацию, вносить изменения в конструкцию оборудования в любой момент времени без предупреждения и без возникновения каких-либо обязательств.

Производитель не несет ответственности за последствия использования или работу аппарата в случае неправильной эксплуатации или внесения изменений в конструкцию, а также за возможные последствия по причине незнания или некорректного выполнения условий эксплуатации, изложенных в руководстве.

Пользователь оборудования всегда отвечает за сохранность и разборчивость данного руководства.

По всем возникшим вопросам, связанным с эксплуатацией и обслуживанием аппарата, вы можете получить консультацию у специалистов нашей компании.



ОБРАТИТЬ ВНИМАНИЕ! Особенности, требующие повышенного внимания со стороны пользователя.

2. ДЕКЛАРАЦИЯ СООТВЕТСТВИЯ

Благодарим вас за то, что вы выбрали сварочное оборудование торговой марки «Сварог», созданное в соответствии с принципами безопасности и надежности.

Высококачественные материалы и комплектующие, используемые при изготовлении этих сварочных аппаратов, гарантируют высокий уровень надежности и простоту в техническом обслуживании и работе.

ДЕКЛАРАЦИЯ СООТВЕТСТВИЯ

Настоящим заявляем, что оборудование предназначено для промышленного и профессионального использования, имеет декларацию о соответствии ЕАС. Соответствует требованиям ТР ТС 004/2011 «Низковольтное оборудование» и ТР ТС 020/2011 «Электромагнитная совместимость технических средств».

3. ОБЩЕЕ ОПИСАНИЕ

Производство сварочного оборудования ТМ «Сварог» осуществляется на заводе Shenzhen Jasic Technology – одном из ведущих мировых производителей инверторных аппаратов, который более 10 лет поставляет сварочное оборудование в США, Австралию и страны Европы. В России эксклюзивным представителем Shenzhen Jasic Technology является компания «ИНСВАРКОМ».

В настоящий момент компания Shenzhen Jasic Technology имеет четыре научно-исследовательских центра и три современных производственных площадки. Благодаря передовым исследованиям компания получила более 50 национальных патентов и 14 наград за вклад в национальную науку и развитие технологий в области сварки, завод также обладает статусом предприятия государственного значения. Производство компании имеет сертификат ISO 9001, производственный процесс и продукция соответствуют мировым стандартам.

С 2007 года оборудование торговой марки «Сварог» успешно зарекомендовало себя у нескольких сотен тысяч потребителей в промышленности, строительстве, на транспорте и в бытовом использовании. Компания предлагает широкий ассортимент сварочного оборудования и сопутствующих товаров:

- Инверторное оборудование для ручной дуговой сварки;
- Инверторное оборудование для аргонодуговой сварки;
- Инверторные полуавтоматы для сварки в среде защитных газов;
- Оборудование для воздушно-плазменной резки;
- Универсальные и комбинированные сварочные инверторы;
- Аксессуары, комплектующие и расходные материалы;
- Средства защиты для сварочных работ.

Компания имеет широкую сеть региональных дилеров и сервисных центров по всей территории России. Все оборудование обеспечивается надежной технической поддержкой, которая включает гарантийное и послегарантийное обслуживание, поставки расходных материалов, обучение, пусконаладочные и демонстрационные работы, а также консультации по подбору и использованию оборудования. При поступлении на склад вся продукция проходит контрольное тестирование и тщательную предпродажную проверку, что гарантирует стабильно высокое качество товаров ТМ «Сварог».

4. МЕРЫ БЕЗОПАСНОСТИ

При неправильной эксплуатации оборудования процесс сварки представляет собой опасность для сварщика и людей, находящихся в пределах или рядом с рабочей зоной.

При эксплуатации оборудования и последующей его утилизации необходимо соблюдать требования действующих государственных и региональных норм и правил безопасности труда, экологической, санитарной и пожарной безопасности.

К работе с аппаратом допускаются лица не моложе 18 лет, изучившие инструкцию по эксплуатации и устройство аппарата, имеющие допуск к самостоятельной работе и прошедшие инструктаж по технике безопасности.

4.1. УСЛОВИЯ ЭКСПЛУАТАЦИИ ОБОРУДОВАНИЯ

- Аппараты предназначены только для тех операций, которые описаны в данном руководстве. Использование оборудования не по назначению может привести к выходу его из строя.
- Сварочные работы должны выполняться при влажности не более 80%. При использовании оборудования температура воздуха должна составлять от -5°C до $+40^{\circ}\text{C}$.
- В целях безопасности рабочая зона должна быть очищена от пыли, грязи и окисляющих газов в воздухе.
- Перед включением аппарата убедитесь, что его вентиляционные отверстия остаются открытыми и он обеспечен продувом воздуха.
- Запрещено эксплуатировать аппарат, если он находится в неустойчивом положении и его наклон к горизонтальной поверхности составляет больше 15° .



ВНИМАНИЕ! Не используйте данные аппараты для размораживания труб, подзарядки батарей или аккумуляторов, запуска двигателей.



ВНИМАНИЕ! Данное оборудование нельзя эксплуатировать при загрязненном окружающем воздухе или повышенной влажности без специальных фильтров, исключающих попадание влаги, мелких посторонних предметов и пыли внутрь аппарата.

4.2. МЕРЫ БЕЗОПАСНОСТИ ПРИ ПРОВЕДЕНИИ СВАРОЧНЫХ РАБОТ

- Дым и газ, образующиеся в процессе сварки, опасны для здоровья. Рабочая зона должна хорошо вентилироваться. Старайтесь организовать вытяжку непосредственно над зоной сварки.
- Не работайте в одиночку в тесных, плохо проветриваемых помещениях; работа должна вестись под наблюдением другого человека, находящегося вне рабочей зоны.

- При сварке используйте защитные очки, маски и специальную одежду с длинным рукавом вместе с перчатками и головным убором. Одежда должна быть прочной, подходящей по размеру, из негорючего материала. Используйте прочную обувь для защиты от брызг металла.
- Не надевайте контактные линзы: интенсивное излучение дуги может привести к их склеиванию с роговицей.
- Процесс сварки сопровождается шумом. При необходимости используйте средства защиты органов слуха.
- Помните, что заготовка и оборудование сильно нагреваются в процессе сварки. Не трогайте горячую заготовку незащищенными руками.
- Должны быть приняты меры для защиты людей, находящихся в рабочей зоне или рядом с ней. Используйте для этого защитные ширмы и экраны.
- Очистите участок выполнения сварочных работ, удалите мелкий мусор, например, щебень, масло или грязь.
- Всегда держите поблизости аптечку первой помощи. Травмы и ожоги, полученные во время сварочных работ, могут быть очень опасны.



ВНИМАНИЕ! После завершения работы убедитесь в безопасности рабочей зоны, чтобы не допустить случайного травмирования людей или повреждения имущества.

4.3. ПОЖАРОВЗРЫВОБЕЗОПАСНОСТЬ

- Искры, возникающие при сварке, могут вызвать пожар, поэтому все воспламеняющиеся материалы должны быть удалены из рабочей зоны.
- Рядом с рабочей зоной должны находиться средства пожаротушения. Персонал обязан знать, как ими пользоваться.
- Запрещается сварка сосудов, находящихся под давлением, а также емкостей, в которых находились горючие и смазочные вещества. Остатки газа, топлива или масла могут стать причиной взрыва.
- Запрещается носить в карманах спецодежды легковоспламеняющиеся предметы (спички, зажигалки), работать в одежде с пятнами масла, жира, бензина и других горючих жидкостей.

4.4. ЭЛЕКТРОБЕЗОПАСНОСТЬ

- Запрещается производить любые подключения под напряжением.
- Категорически не допускается производить работы при поврежденной изоляции кабеля и сетевого шнура.
- Не касайтесь неизолированных деталей голыми руками. Сварщик должен осуществлять сварку в сухих сварочных перчатках.
- Отключайте аппарат от сети при простое.

- Переключение режимов функционирования аппарата в процессе сварки может повредить оборудование.
- При увеличении длины кабеля также увеличивайте его сечение. При несоблюдении этих правил повышается риск перегрева кабеля и снижение выходных характеристик сварочного аппарата.



ВНИМАНИЕ! При поражении электрическим током прекратите сварку, отключите оборудование. При необходимости обратитесь за медицинской помощью. Перед возобновлением работы тщательно проверьте исправность аппарата.

4.5. ЭЛЕКТРОМАГНИТНЫЕ ПОЛЯ И ПОМЕХИ

- Сварочный ток является причиной возникновения электромагнитных полей. При длительном воздействии они могут оказывать негативное влияние на здоровье человека.
- Электромагнитные поля могут вызывать сбои в работе оборудования, в том числе в работе слуховых аппаратов и кардиостимуляторов. Люди, пользующиеся медицинскими приборами, не должны допускаться в зону сварки без консультации с врачом.
- По возможности электромагнитные помехи должны быть снижены до такого уровня, чтобы не мешать работе другого оборудования. Возможно частичное экранирование электрооборудования, расположенного вблизи от сварочного аппарата.
- Соблюдайте требования по ограничению включения высокоомощного оборудования и требования к параметрам питающей сети. Возможно использование дополнительных средств защиты, например, сетевых фильтров.
- Не закручивайте сварочные провода вокруг себя или вокруг оборудования. Будьте особенно внимательны при использовании кабелей большой длины.
- Не касайтесь одновременно силового кабеля электрододержателя и провода заземления.
- Заземление свариваемых деталей эффективно сокращает электромагнитные помехи, вызываемые аппаратом.

4.6. КЛАССИФИКАЦИЯ ЗАЩИТЫ ПО IP

Сварочные аппараты серии MZ-1000 (M308), MZ-1250 (M310) обладают классом защиты IP21. Это означает, что корпус аппарата отвечает следующим требованиям:

- Защита от проникновения внутрь корпуса пальцев и твердых тел диаметром более 12мм.
- Капли воды, вертикально падающие на оболочку, не оказывают вредного воздействия на изделие.



ВНИМАНИЕ! Несмотря на защиту корпуса аппарата от попадания влаги, производить сварку под дождем или снегом категорически запрещено. Данный класс защиты не означает защиту от конденсата. По возможности обеспечьте постоянную защиту оборудования от воздействия атмосферных осадков.

5. ТЕХНИЧЕСКИЕ ХАРАКТЕРИСТИКИ

Таблица 5.1. Технические характеристики источников питания серии MZ.

Наименование параметра	Ед. измерения	MZ-1000 (M308)	MZ-1250 (M310)
Параметры сети	В, Гц	380, 50	
Потребляемая мощность	кВА	52	65
Диапазон регулирования тока	А	100 – 1000	100 – 1250
Диапазон регулирования напряжения	В	24 – 44	
Диапазон регулирования горячего старта ММА, % от I _{max}		0 – 50	0 – 40
Коэффициент мощности		0,9	
КПД,	%	85	
ПВ	%	100	
Класс защиты	IP	21	
Габариты	мм	890 x 400 x 811	
Масса	кг	115	

Таблица 5.2. Технические характеристики сварочного трактора АТ-1.

Наименование параметра	Ед. измерения	АТ-1
Диаметр проволоки	мм	2,0 / 3,0 / 4,0 / 5,0 / 6,0
Скорость сварки (трактора)	см/мин	5 – 170
Скорость подачи проволоки	см/мин	30 – 300
Тип подачи проволоки		Непрерывная подача проволоки
Тип применяемой проволоки		Малоуглеродистая, легированная, высоколегированная, порошковая.
Регулируемая высота сварочной головки	мм	100
Регулируемое расстояние поперечной балки (вперед/назад)	мм	±100
Регулируемое расстояние вертикальной колонны	мм	±100
Угол поворота поперечной балки вокруг вертикальной колонны	°	±9
Наклон горелки	°	±45
Объём контейнера флюса	л	6
Внутренний диаметр барабана проволоки	мм	300
Ёмкость барабана проволоки	кг	30
Размер (Д x Ш x В)	мм	1030 x 470 x 730
Вес	кг	56

6. ОПИСАНИЕ АППАРАТА

На рисунке 6.1 показан вид передней панели источника питания.

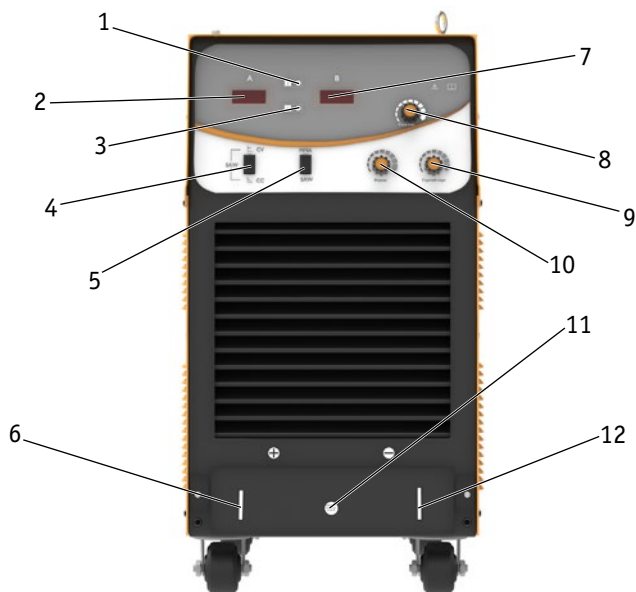


Рис. 6.1. Передняя панель аппарата MZ-1000 (M308)/ MZ-1250 (M310).

1. Индикатор перегрузки.
2. Индикатор силы тока.
3. Индикатор сети.
4. Кнопка переключения режимов для SAW сварки.
CV: постоянное напряжение (ВАХ жесткая);
CC: постоянный ток (ВАХ падающая).
5. Кнопка переключения способов сварки.
Способ MMA DC: постоянный сварочный ток;
Способ SAW DC: сварки под флюсом.
6. Выход сварочный ток «+».
7. Индикатор напряжения.
8. Регулятор силы тока.
9. Регулятор горячего старта.
10. Регулятор форсажа дуги.
11. Разъём для подключения сварочного трактора.
12. Выход сварочный ток «-».



ВНИМАНИЕ! Функция CV используется, если диаметр проволоки $< 3,2$ мм.
 Функция CC используется, если диаметр проволоки $\geq 3,2$ мм.

На рисунке 6.2 показан сварочный трактор для сварки под флюсом.

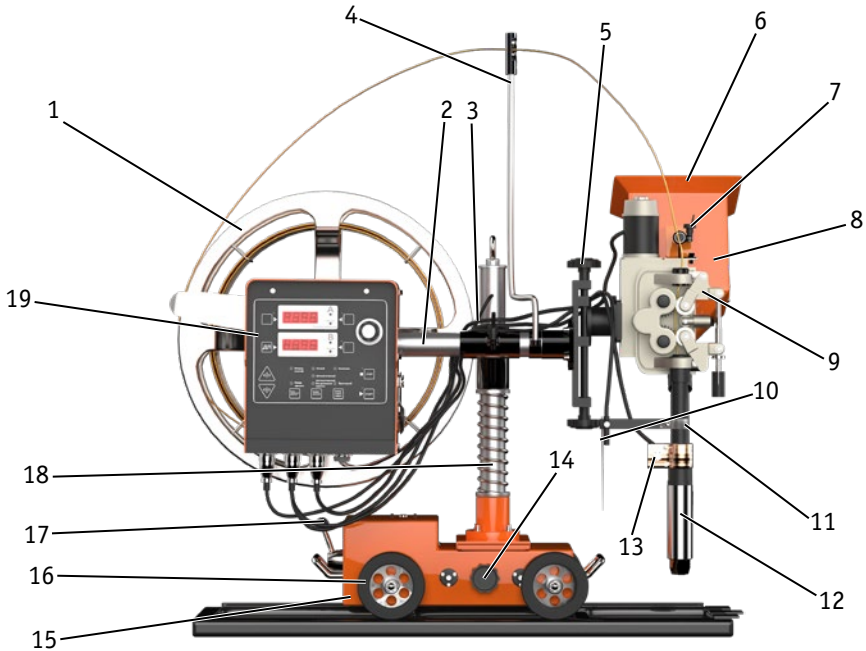


Рис. 6.2. Трактор для сварки под флюсом АТ-1.

- | | |
|---|---|
| 1. Барабан проволоки. | 11. Индикатор. |
| 2. Поперечная балка. | 12. Выходная трубка флюса. |
| 3. Регулирующая рукоятка затяжки балки. | 13. Токоподвод. |
| 4. Направляющая рама сварочной проволоки. | 14. Винт поперечного перемещения колонны. |
| 5. Винт регулировки высоты сварочной головки. | 15. Основание трактора. |
| 6. Сито для флюса. | 16. Ведущие колеса. |
| 7. Винт затяжки флюсобункера. | 17. Сцепление. |
| 8. Флюсобункер. | 18. Вертикальная колонна. |
| 9. Редуктор подачи сварочной проволоки. | 19. Тумблер включения. |
| 10. Крепежная гайка индикатора. | |

7. ОПИСАНИЕ ФУНКЦИОНИРОВАНИЯ

На рисунке 7.1 показана панель сварочного трактора.

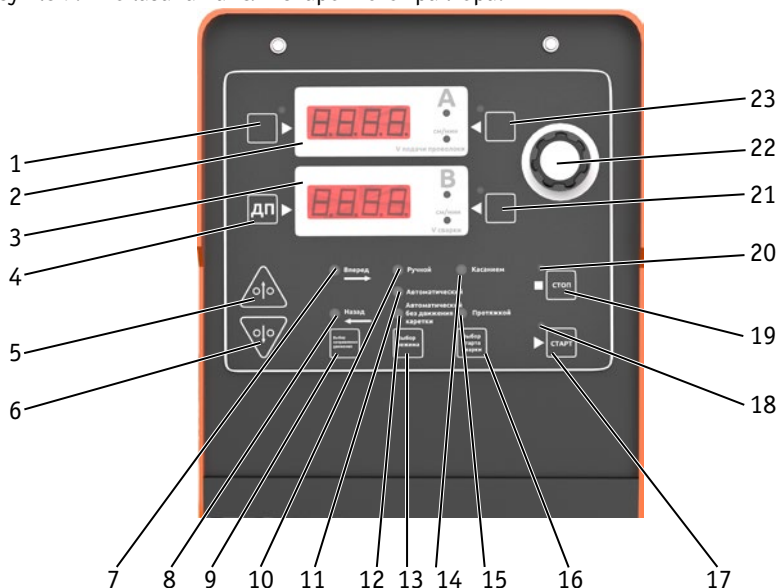


Рис. 7.1. Панель.

Поз.	Описание
1	Кнопка выбора ячеек памяти (100 шт). Для сохранения параметра выберите ячейку памяти, затем установите необходимые параметры сварки.
2	Индикатор параметров сварки №1.
3	Индикатор параметров сварки №2.
4	Кнопка выбора дополнительных параметров сварки. F-DS : регулировка скорости подачи проволоки вперед до сварки; F-DC : регулировка скорости подачи проволоки назад до сварки; F-LO : регулировка скорости подачи проволоки перед сваркой; F-BC : регулировка скорости обратной подачи проволоки после окончания сварочного процесса.
5	Кнопка включения предварительной подачи проволоки (вверх).
6	Кнопка включения предварительной подачи проволоки (вниз).

7	Индикатор направления движения трактора (вперед).
8	Индикатор направления движения трактора (назад).
9	Кнопка переключения направления трактора.
10	Индикатор ручного режима. Используется для позиционирования трактора относительно изделия и настройки параметров сварки.
11	Индикатор автоматического режима. При нажатии кнопки «Старт» начинается сварочный процесс.
12	Индикатор автоматического режима без движения каретки. При нажатии кнопки «Старт» начинается сварочный процесс, но сварочный трактор стоит на месте.
13	Кнопка переключения режима трактора (ручной, автоматический, автоматический без движения каретки)
14	Старт сварки «Касанием». При нажатии кнопки «Старт» подаётся проволока и напряжение, но трактор не начнет движение, пока не начнётся сварочный процесс (короткое замыкание сварочной проволоки на деталь).
15	Старт сварки «Протяжкой». При нажатии кнопки «Старт» одновременно начинается и подача проволоки, и движение тележки, и сварка.
16	Кнопка переключения старта сварки.
17	Кнопка старта сварки.
18	Индикатор старта сварки.
19	Кнопка «Стоп».
20	Индикатор остановки сварочного процесса
21	Кнопка выбора параметров сварки: напряжение, скорость сварки. При выбранном на источнике питания режиме CV или CC.
22	Регулятор параметров сварки.
23	Кнопка выбора параметров сварки: сила тока, скорость подачи проволоки. Сила тока: режим CC. Скорость подачи проволоки: режим CV.



Дополнительные параметры сварки в меню (ДП) по умолчанию выбраны оптимальны. Изменяйте их при крайней технологической необходимости (заводские настройки 50-11-10-10).



Сварочный трактор имеет возможность корректировать погрешность скорости сварки (движения сварочного трактора). Для входа в режим корректировки нажмите и держите кнопку «Стоп» (поз. 19). На индикаторе параметров №2 (поз. 3) появится отображаемая погрешность. Регулятором параметров (поз. 22) установите необходимую погрешность.

8. ПОДГОТОВКА АППАРАТА К РАБОТЕ ДЛЯ SAW СВАРКИ

Схема подключения источников питания серии MZ-1000, 1250 для SAW сварки показана на рисунке 8.1.



Рис. 8.1. Схема подключения источника питания к сварочному трактору.

В комплект сварочного оборудования не входит сетевой кабель. Подключение должен производить обученный персонал, имеющий соответствующий допуск.



ВНИМАНИЕ! Заземлите устройство, как показано на рисунке 8.2.

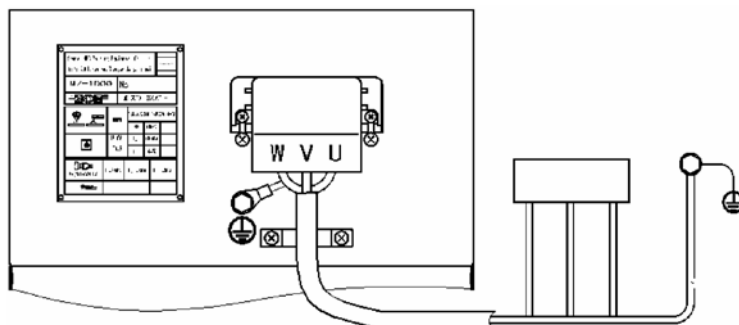


Рис. 8.2. Схема заземления источника питания.

Подключите сварочный кабель к токоподводу трактора и к положительному полюсу источника питания, а заготовку – к отрицательному. Надежно зафиксируйте их (См. рис. 8.1). Для MZ-1000/1250 на передней панели сварочного аппарата имеются выходы «+» и «-».

Длина сварочного кабеля показана в таблице 8.1.

Таблица 8.1. Зависимость длины сварочных кабелей от силы тока.

Модель аппарата	Сечение кабеля	Ток, А				
		1250	1000	800	600	400
MZ-1000	70 мм ² x 2	–	45 м	55 м	65 м	75 м
	95 мм ² x 2	–	60 м	75 м	85 м	100 м
MZ-1000	70 мм ² x 2	30 м	45 м	55 м	65 м	75 м
	95 мм ² x 2	40 м	60 м	70 м	85 м	100 м



При выборе **большей** длины сварочных кабелей следует учитывать, что падение напряжения на кабелях не должно превышать 10 В.



При **неплотном** подсоединении кабелей возможны выгорания контактов подключения сварочных кабелей и выход из строя источника питания.

Подсоедините кабель управления к источнику питания и пульту управления сварочным трактором. Перейдите в режим SAW.

8.1. ПОРЯДОК ПОДКЛЮЧЕНИЯ СВАРОЧНОГО ТРАКТОРА

1. Загрузите сварочную проволоку в барабан для проволоки (См. рис. 8.3).

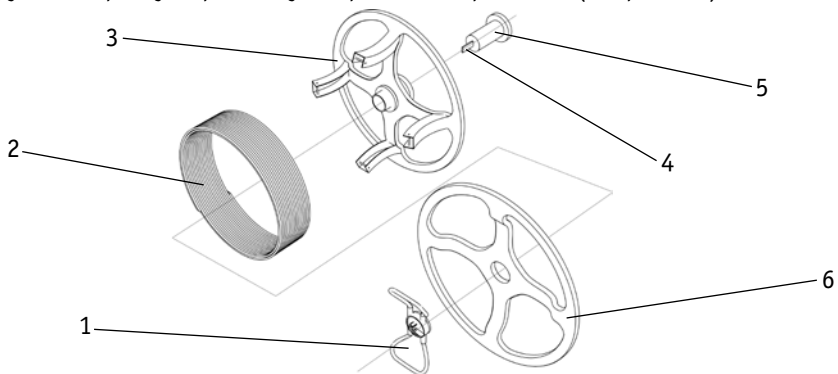


Рис. 8.3. Схема конструкции барабана проволоки.

- 1) Прижимная гайка. 2) Сварочная проволока. 3) Крепежная крышка барабана проволоки.
- 4) Блокировка барабана проволоки. 5) Демпфирующий вал барабана проволоки.
- 6) Наружная крышка барабана проволоки.

2. Проденьте проволоку через редуктор и токоподвод. С помощью рукоятки регулировки давления зажмите проволоку (См. рис. 8.4).

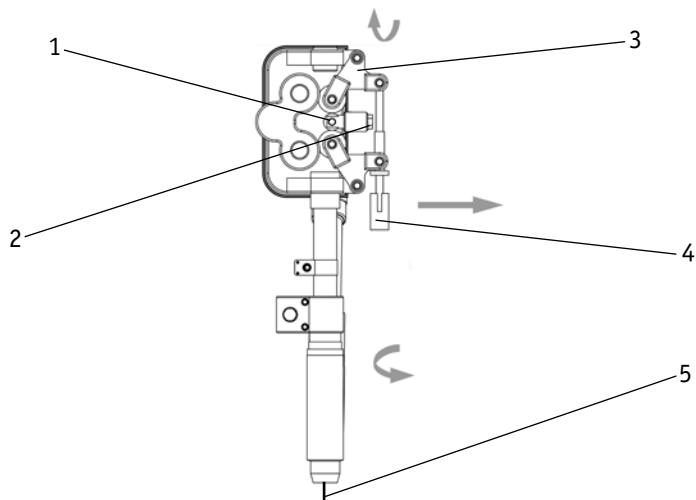


Рис. 8.4. Редуктор подачи проволоки.

- 1) Правильный ролик. 2) Винт усилия правки. 3) Рама прижимного ролика.
4) Рукоятка регулировки давления. 5) Сварочная проволока.

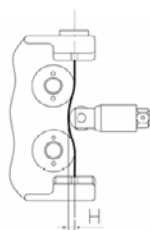


При замене проволоки с одного диаметра на другой убедитесь, что размер подающего ролика совпадает с размером проволоки.

3. Отрегулируйте усилие правки проволоки согласно таблице 8.2.

Таблица 8.2. Исходные значения прямолинейности.

Исходное значение прямолинейности	
Диаметр	Усилие, Н
∅ 6	1,3
∅ 5	1,0
∅ 4	0,6
∅ 3	0,4



Прямолинейность вытягиваемой проволоки на длине 100 мм после выпрямления должна быть не более 2,5 мм.



ВНИМАНИЕ! Не допускайте чрезмерного выпрямления проволоки. Это может вызвать изгиб в противоположном направлении.

4. В зависимости от того, с какой стороны от сварочного трактора находится место сварки, выставьте положение сварочной головки (См. рис. 8.5).

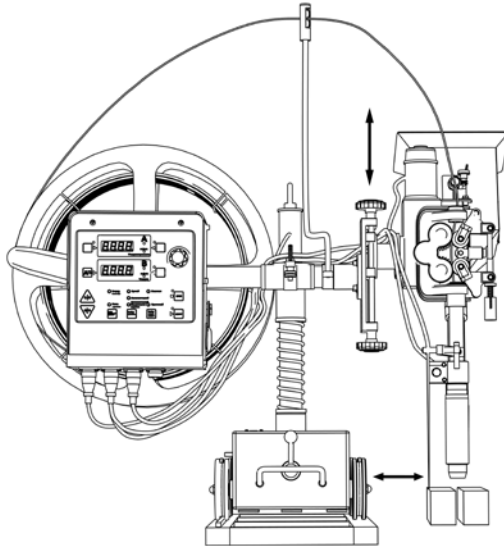


Рис. 8.5. Положение сварочного трактора относительно изделия.

5. Потяните рукоятку сцепления для позиционирования сварочного трактора относительно свариваемой детали (См. рис. 8.6).

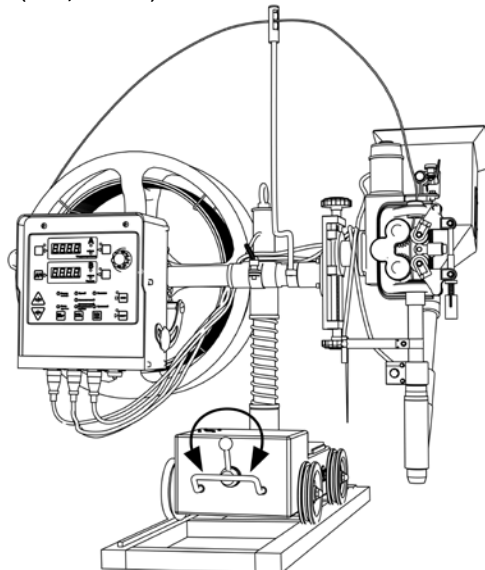


Рис. 8.6. Движение трактора назад/вперед.

6. Отрегулируйте высоту сварочной головки с помощью регулировки высоты (См. рис. 8.7).

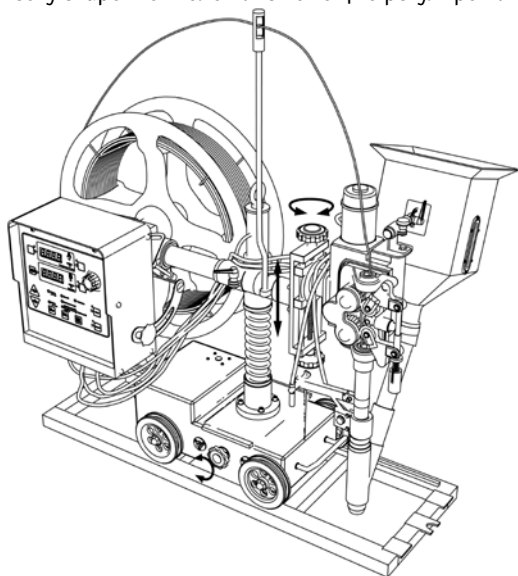


Рис. 8.7. Регулировка высоты сварочной головки.

7. С помощью кнопки предварительной подачи проволоки закоротите сварочную проволоку относительно свариваемой детали.

8. Откройте затвор флюсобункера. Флюс должен полностью покрыть зону начала сварки (См. рис. 8.8).

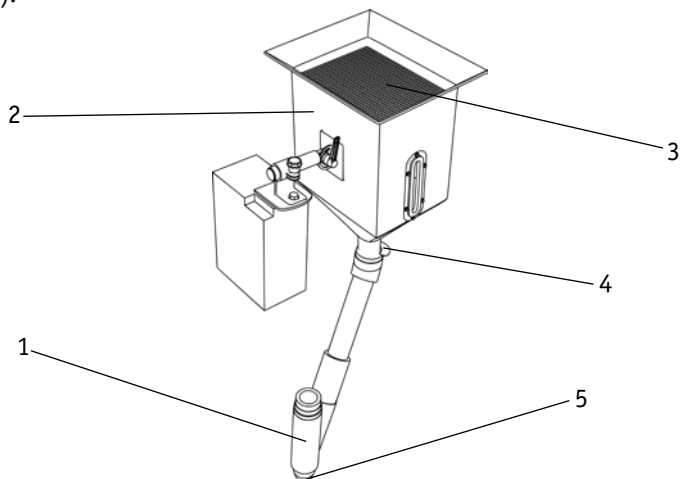


Рис. 8.8. Подача флюса в зону сварки.

- 1) Контейнер для флюса. 2) Флюсобункер. 3) Сито для флюса.
4) Затвор флюсобункера. 5) Наконечник.

9. Сварочный ток, напряжение и скорость предварительно настроены в соответствии с толщиной заготовки и необходимыми требованиями (См. раздел 8.1).

10. Переключите кнопку «ручная/автоматическая» в позицию «автоматическая» и потяните рукоятку сцепления.

11. Нажмите кнопку включения старта сварки.

12. В процессе сварки постоянно следите за положением сварочного шва. При необходимости вносите корректировки во время процесса сварки.



ВНИМАНИЕ! Перед началом сварки не забывайте про кнопку включения направления движения «вперед/назад» и ручку сцепления, т.к. сварочный трактор может поехать в противоположную сторону.

Общие рекомендации при подготовке аппарата к работе:

- Следите за чистотой пути прохождения проволоки. Избегайте попадания туда грязи или смазки.
- Следите за следами грязи и смазки на проволоке, а также за наличием ржавчины и прочего мусора.



ВНИМАНИЕ! Если мусор попал на токоподводящий наконечник и подающий ролик, износ подающего ролика и наконечника ускорится, что приведёт к нестабильности процесса сварки.

- Перед началом сварки сварочный флюс необходимо просушить.
- При значительном износе канавки подающего ролика (См. рис. 8.9) необходимо одновременно заменить два подающих ролика.
- Избегайте непосредственного контакта колёс (См. рис. 8.10) с масляными пятнами, острым железным ломом, осколками стекла, кислотными и щелочными средами.

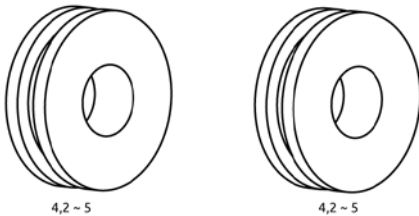


Рис. 8.9. Ролики.



Рис. 8.10. Колесо сварочного трактора.

- Для транспортировки трактора предусмотрено строповочное кольцо (См. рис. 8.11).



Запрещается находиться под трактором во время его подъёма!

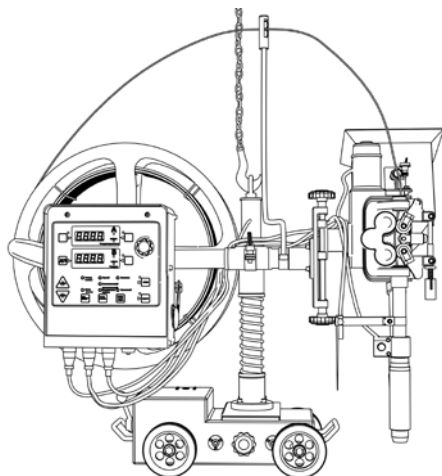


Рис. 8.11. Схема строповки сварочного трактора.

- При сварке на открытом воздухе защищайте сварочный трактор от порывистого ветра (См. рис. 8.12).

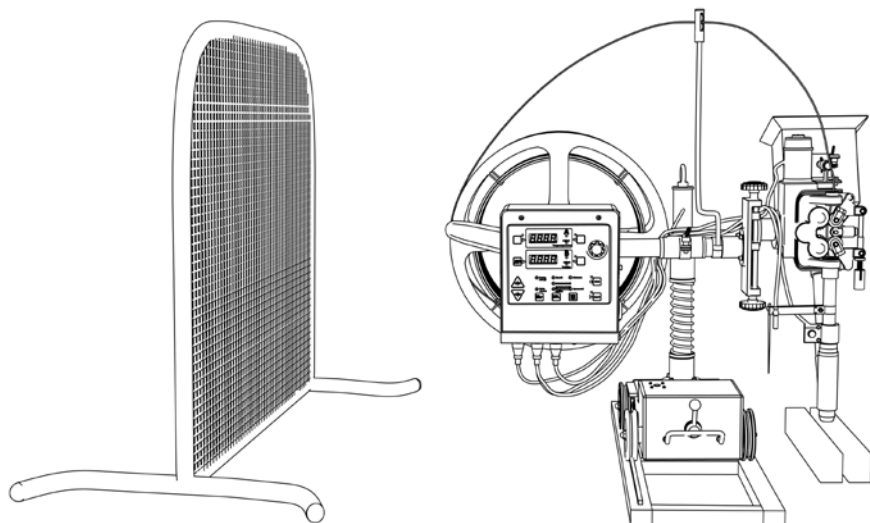


Рис. 8.12. Установка защитных экранов.

- Наклон сварочного трактора не должен превышать 10° (См. рис. 8.13).

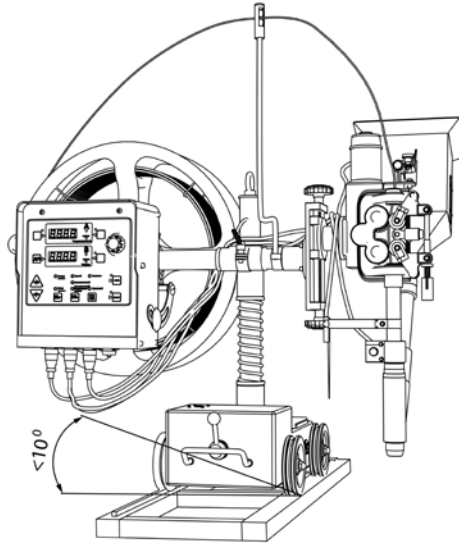


Рис. 8.13. Предельный наклон сварочного трактора.

8.2. ПОРЯДОК НАСТРОЙКИ АППАРАТА ДЛЯ SAW СВАРКИ

ПОРЯДОК НАСТРОЙКИ АППАРАТА ПРИ ИСПОЛЬЗОВАНИИ ПРОВОЛОКИ $< 3,2$ ММ.

На источнике питания:

1. Выберите режим CV.
2. Установите значение форсажа дуги на 2 – 3 деления шкалы.
3. Установите значение горячего старта на 2 – 3 деления шкалы.

На сварочном тракторе:

1. Установите необходимое направление движения трактора (См. рис. 7.1, п. 9).
2. Выберите ручной режим (См. рис. 7.1, п. 13).
3. В зависимости от технологической необходимости выберите поджиг дуги (См. рис. 7.1, п. 16).
4. Нажмите кнопку предварительной подачи проволоки (См. рис. 7.1, п. 6), коснитесь проволокой о свариваемую деталь. При хорошем контакте между деталью и проволокой будет видна искра.



При недостаточном контакте повторно зачистите место контакта сварочной проволоки и металла.

5. Нажмите кнопку выбора режима сварки (См. рис. 7.1, п. 23) и установите значение скорости подачи проволоки с помощью регулятора параметров (См. рис. 7.1, п. 22).



Сила сварочного тока не устанавливается в режиме CV, значение силы тока выбирается автоматически. Чем больше значение скорости подачи проволоки, тем больше сила тока.

6. Нажмите кнопку выбора режима сварки (См. рис. 7.1, п. 21) и установите значение напряжения на дуге с помощью регулятора параметров (См. рис. 7.1, п. 22). Нажмите еще раз на кнопку выбора режима сварки (См. рис. 7.1, п. 21) и установите значение скорости сварки с помощью регулятора параметров (См. рис. 7.1, п. 22).

7. В зависимости от технологической необходимости выберите режим «автоматический» или «автоматический без движения каретки».



Автоматический режим выбирается в большинстве случаев. Режим «Автоматический без движения каретки» выбирается, если аппарат работает совместно с устройствами автоматизации (сварочные колонны или вращатели).

8. Нажмите кнопку «Старт» (См. рис. 7.1, п. 17), после нажатия кнопки загорится индикатор (См. рис. 7.1, п. 18).

ПОРЯДОК НАСТРОЙКИ АППАРАТА ПРИ ИСПОЛЬЗОВАНИИ ПРОВОЛОКИ $\geq 3,2$ ММ.

На источнике питания:

1. Выберите режим СС.
2. Установите значение форсажа дуги на 3 – 6 деления шкалы.
3. Установите значение горячего старта на 3 – 6 деления шкалы.

На сварочном тракторе:

1. Установите необходимое направление движения трактора (См. рис. 7.1, п. 9).
2. Выберите ручной режим (См. рис. 7.1, п. 13).
3. В зависимости от технологической необходимости выберите поджиг дуги (См. рис. 7.1, п. 16).
4. Нажмите кнопку предварительной подачи проволоки (См. рис. 7.1, п. 6), коснитесь проволокой о свариваемую деталь. При хорошем контакте между деталью и проволокой будет видна искра.



При недостаточном контакте повторно зачистите место контакта сварочной проволоки и металла.

5. Нажмите кнопку выбора режима сварки (См. рис. 7.1, п. 23) и установите значение силы тока с помощью регулятора параметров (См. рис. 7.1, п. 22).



Скорость подачи проволоки не устанавливается в режиме СС, значение скорости подачи проволоки выбирается автоматически.

6. Нажмите кнопку выбора режима сварки (См. рис. 7.1, п. 21) и установите значение напряжения на дуге с помощью регулятора параметров (См. рис. 7.1, п. 22). Нажмите еще раз на кнопку выбора режима сварки (См. рис. 7.1, п. 21) и установите значение скорости сварки с помощью регулятора параметров (См. рис. 7.1, п. 22).

7. В зависимости от технологической необходимости выберите режим «автоматический» или «автоматический без движения каретки».



Автоматический режим выбирается в большинстве случаев. Режим «Автоматический без движения каретки» выбирается, если аппарат работает совместно с устройствами автоматизации (сварочные колонны или вращатели).

8. Нажмите кнопку «Старт» (См. рис. 7.1, п. 17), после нажатия кнопки загорится индикатор (См. рис. 7.1, п. 18).

8.3. ОБЩИЕ РЕКОМЕНДАЦИИ ДЛЯ SAW СВАРКИ

Автоматическая сварка под флюсом – один из наиболее производительных способов сварки, позволяющий применять различные виды сварочной проволоки от нелегированной до высоколегированной. Сварку можно производить как в крытых цехах, так и на открытом воздухе.

При сварке под флюсом образовавшийся шлак создает дополнительную тепловую защиту и снижает тепловые потери дуги (См. рис. 8.14).

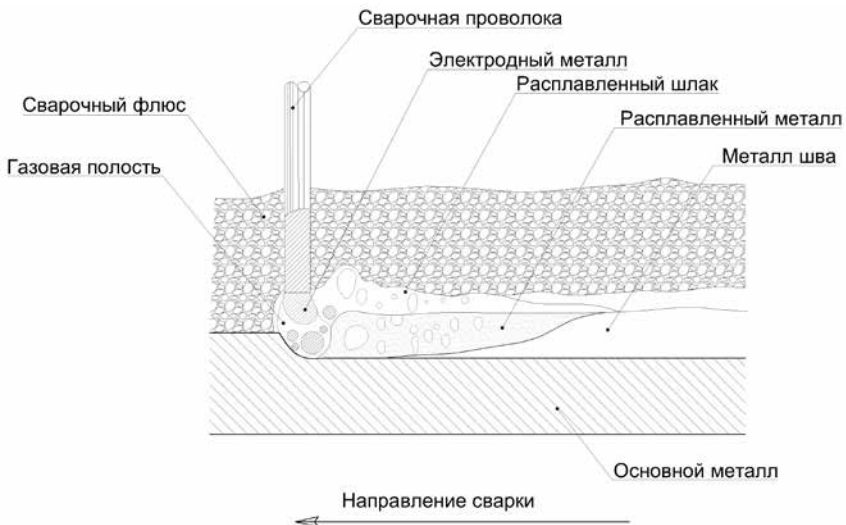


Рис. 8.14. Формирование сварочной ванны при сварке под флюсом.

Подключения сварочного оборудования для работы на постоянном токе:

- **Обратная полярность:** заготовка подсоединена к разъёму «-», а сварочный трактор подсоединен к разъёму «+».

Преимущества: наименьший риск образования пор, большая глубина проплавления. Применяется чаще всего при сварке стыков без разделки кромок.

При сварке под флюсом напряжение на дуге влияет на форму и ширину сварочного шва (См. рис. 8.15). Чем больше напряжение на дуге, тем шире сварочный шов.

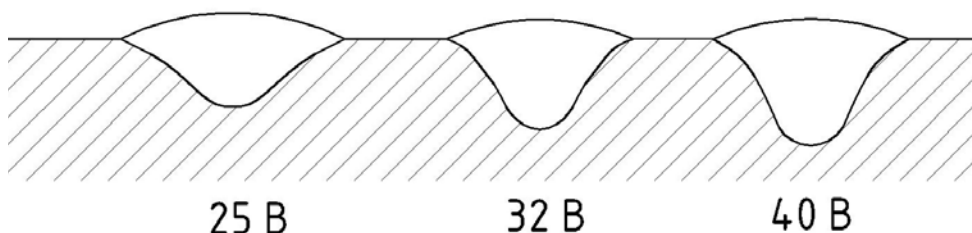


Рис. 8.15. Зависимость ширины сварочного шва от напряжения.

Сила сварочного тока оказывает наибольшее влияние на глубину проплавления (См. рис. 8.16). Чем больше сила тока, тем больше глубина проплавления. Слишком большой сварочный ток может привести к прожигу, а малый – к непровару.

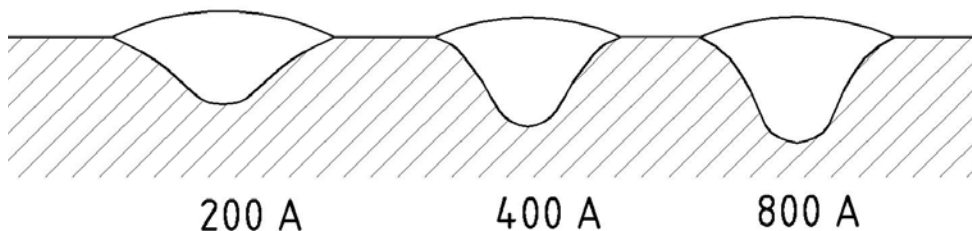


Рис. 8.16. Зависимость глубины проплавления от силы сварочного тока.

При сборке металлоконструкций особое внимание нужно уделять прихваткам. Они должны быть перевариваемые. Если прихватки производились способом ММА, то шлак должен быть полностью удален.

При сварке особо ответственных металлоконструкций (кроме кольцевых швов) начало сварки нужно производить на выводной пластине с такой же толщиной и разделкой кромок, как и основной металл. По окончании сварки выводную пластину обрезают.

Разделка кромок при сварке под флюсом выбирается согласно ГОСТ-8713-79. Основные виды разделки кромок показаны в таблице 8.3.

Таблица 8.3. Вид разделки кромок при сварке под флюсом.

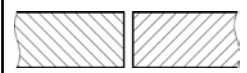

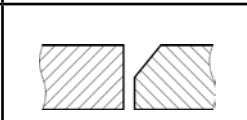
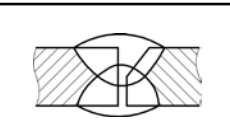
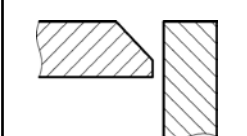
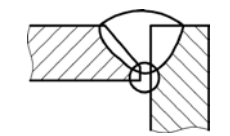
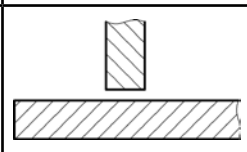
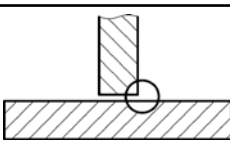
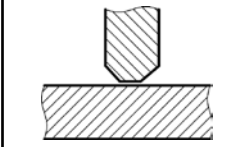
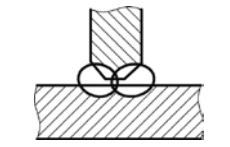
Вид соединения	Подготовка кромок	Сварочный шов	Толщина свариваемого металла	Условное обозначение
Стыковое			2 – 12	C47
Стыковое			12 – 20	C12
Угловое			8 – 20	У7
Тавровое			3 – 40	T1
Тавровое			16 – 40	T8

Таблица 8.4. Выбор присадочной проволоки и сварочного флюса.

Основной металл	Присадочная проволока	Сварочный флюс
Малоуглеродистый низколегированный	Св-08, Св-10Г2, 12ГС, 15ХСНД	АН-348-АМ, ОСЦ-45, АН-60
Высоколегированный	Св-10Х13, Св-08Х20Н9Т, Св-08Х20Н9Г7Т	АН-20 и др.



Рекомендации, указанные в таблицах 8.5, 8.6 и 8.7, носят ознакомительный характер.

Таблица 8.5. Выбор режима сварки для MZ-1000/ MZ-1250 стыковых соединений на флюсовой подушке малоуглеродистых и низкоуглеродистых сталей, режим СС.

Подготовка кромок	Сварной шов	Толщина металла, мм	Число проходов	Сила тока, А		Напряжение дуги, В	Скорость сварки, см/мин	
				Диаметр проволоки 5 мм	Диаметр проволоки 4 мм		Диаметр проволоки 5 мм	Диаметр проволоки 4 мм
<p> $S_1 = S_2$ S, мм 10-12 b, мм 1-3 (горизонтальный зазор по всей длине стыка) </p>	<p> $e=20-26$ $g=2,5-2$ $C=29-A \Phi D$ </p>	10 - 12	2	600 - 650	520 - 550	32 - 34	49 - 53	65 - 75
		12 - 14	2	650 - 700	550 - 600	32 - 34	49 - 53	65 - 75
		14 - 16	1	650 - 700	550 - 600	32 - 34	43 - 49	60 - 70
			2	700 - 750	580 - 650	34 - 36	43 - 49	60 - 70
		16 - 18	1	700 - 750	580 - 650	34 - 36	37 - 43	45 - 55
			2	700 - 750	650 - 750	36 - 38	37 - 43	45 - 55
<p> $\alpha=30-35^\circ$ $P=3-6$ $b=2-4$ </p>	<p> $e=20-36$ $g=2,5-2$ $C=38-A \Phi D$ </p>		1-я сторона 1-й слой	600 - 650	500 - 600	30 - 36	30 - 35	40 - 50
		20 - 40	Последующие	650 - 700	550 - 650	32 - 38	35 - 40	40 - 50

Примечание: вылет сварочной проволоки должен быть 25 - 40 мм. Значение горячего старта и форсажа дуги необходимо установить на 3 - 6 деления шкалы.

Таблица 8.6. Выбор режима сварки для MZ-1000/ MZ-1250 угловых соединений «в лодочку» малоуглеродистых и низкоуглеродистых сталей, режим СС.

Подготовка кромок	Сварной шов	Толщина металла, мм	Число проходов, номер прохода	Сила тока, А		Напряжения дуги, В	Скорость сварки, см/мин
				Диаметр проволоки 5 мм	Диаметр проволоки 4 мм		
		6 - 8	1	610 - 680	500 - 680	26 - 28	66 - 78
		8 - 10	1	620 - 690	480 - 670	28 - 30	48 - 56
		10 - 12	1	650 - 720	520 - 600	30 - 32	38 - 45
		12 - 14	1	690 - 720	550 - 620	32 - 34	30 - 37
		14 - 16	1	850 - 900	680 - 720	37 - 39	48 - 56
		16 - 18	1	900 - 950	660 - 690	37 - 39	41 - 48
		12 + 12	1	800 - 850	640 - 680	34 - 36	34 - 38
		16 + 16	2	850 - 900	680 - 720	34 - 36	34 - 38
		16 + 16	1	850 - 900	680 - 720	34 - 36	28 - 32
		16 + 20	2	900 - 950	720 - 780	34 - 36	28 - 32
		16 + 20	1	850 - 900	680 - 720	34 - 36	28 - 32
		16 + 20	2	900 - 950	720 - 780	34 - 36	23 - 28

Примечание: вылет сварочной проволоки должен быть 35 - 40 мм. Значение горячего старта и форсажа дуги необходимо установить на 3 - 6 деления шкалы.

Таблица 8.7. Выбор режима сварки для MZ-1000/ MZ-1250 тавровых соединений малоуглеродистых и низкоуглеродистых сталей, режим CV.

Подготовка кромок	Сварной шов	Толщина металла, мм	Число проходов, номер прохода	Скорость подачи проволоки, см/мин		Напряжение дуги, В	Скорость сварки, см/мин
				Диаметр проволоки 2 мм	Диаметр проволоки 3 мм		
		6 – 8	1	220 – 260	200 – 240	26 – 28	42 – 46
		8 – 10	1	240 – 280	220 – 260	28 – 32	37 – 41
		10 – 16	1	220 – 260	200 – 250	26 – 28	38 – 45
				последующие	240 – 280	220 – 270	28 – 32
		10 – 16*	1	220 – 260	200 – 270	26 – 28	30 – 37
				последующие	240 – 280	220 – 260	28 – 32

Примечание: вылет сварочной проволоки должен быть 10 – 25 мм. Значение горячего старта и форсажа дуги необходимо установить на 2 – 3 деления шкалы.

* – с подваркой корня шва способом ММА или MIG/MAG.

9. ПОДГОТОВКА АППАРАТА К РАБОТЕ ДЛЯ ММА СВАРКИ

Схема подключения оборудования для сварки покрытыми электродами показана на рисунке 9.1.



Рис. 9.1. Схема подключения оборудования.

Для MZ-1000 на передней панели сварочного аппарата имеется два выхода: «+» и «-».



При неплотном подсоединении сварочных кабелей возможны выгорание их выхода подключения и поломка источника питания.

Выбирайте способ подключения и режимы сварки в зависимости от конкретной ситуации и типа электрода согласно рекомендациям производителя материалов или требованиям технологического процесса (См. раздел 9.1). Неправильное подключение оборудования может вызвать нестабильность горения дуги, разбрызгивание расплавленного металла и прилипание электрода.

Переключите тумблер в положение «ВКЛ», перейдите в режим ММА. Загорится индикатор питания на передней панели аппарата. Задайте необходимый сварочный ток (См. таблицу 9.1). Начинайте сварочный процесс.

9.1. ОБЩИЕ РЕКОМЕНДАЦИИ ДЛЯ ММА СВАРКИ

Электроды для сварки должны быть сухими или прокаленными в соответствии с режимом прокалки для данных электродов. Также они должны соответствовать выполняемой работе, свариваемой марке стали и ее толщине, току сварки и полярности.

Свариваемые поверхности должны быть по возможности сухими, чистыми, не иметь ржавчины, краски и прочих покрытий, затрудняющих электроконтакт.

При горении дуги в жидком металле образуется кратер (См. рис. 9.2), являющийся местом скопления неметаллических включений, что может привести к возникновению трещин. Поэтому в случае обрыва дуги (а также при смене электрода) повторное зажигание следует производить позади кратера и только после этого производить процесс сварки. Не допускайте затекания жидкого металла впереди дуги.



Рис. 9.2. Начало сварки при смене электрода.

Старайтесь заканчивать сварку заваркой кратера. Это достигается путем укорачивания дуги вплоть до частых кратковременных замыканий.

При сварке на постоянном токе также следует учитывать эффект **электромагнитного дутья дуги**. Для уменьшения данного фактора следует перемещать место клеммы заземления либо изменить угол наклона электрода (См. рис. 9.3).

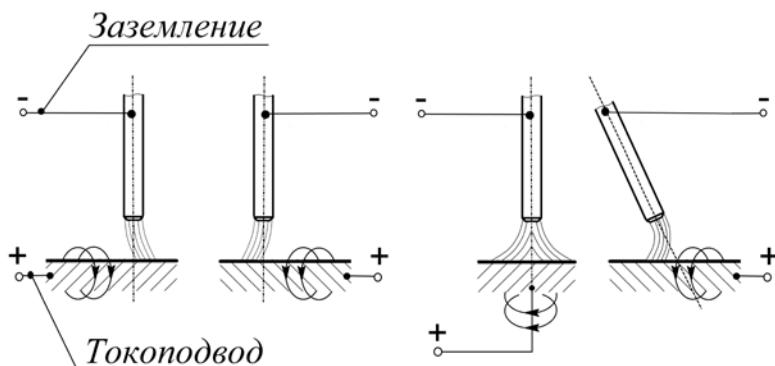


Рис. 9.3. Схема отклонения дуги постоянного тока.

Существует два способа подключения сварочного оборудования для работы на постоянном токе:

- **прямая полярность** – электрододержатель (горелка) подсоединен к разъёму «-», а заготовка подсоединена к разъёму «+»;
- **обратная полярность** – заготовка подсоединена к разъёму «-», а электрододержатель (горелка) подсоединен к разъёму «+».

Выбирайте способ подключения в зависимости от конкретной ситуации и типа электрода. Неправильное подключение оборудования может вызвать нестабильность горения дуги, разбрызгивание расплавленного металла и прилипание электрода.



Если неизвестна марка электрода и у вас возникли затруднения в выборе полярности, то учитывайте, что большинству марок электродов рекомендована обратная полярность.

Старайтесь избегать ситуации, когда приходится использовать чрезмерно длинные кабель электрододержателя и обратный кабель.



Если необходимо увеличить их длину, увеличивайте также и сечения кабелей, чтобы уменьшить падение напряжения на кабелях.

Зависимость силы сварочного тока от диаметра электрода и толщины свариваемого металла при сварке в нижнем положении показаны в таблице 9.1.

Таблица 9.1. Зависимости при ММА сварке.

Диаметр электрода, мм	Сварочный ток, А	Толщина металла, мм
1,5	25 – 40	1 – 2
2	60 – 70	3 – 5
3	90 – 140	3 – 5
4	160 – 200	4 – 10
5	220 – 280	10 – 15

Таблица 9.2. Рекомендации по выбору электродов.

Металл	Марка электрода
Углеродистые, конструкционные и низколегированные стали	АНО-4, МР-3, АНО-6, ОК 46, ОЗС-12, (УОНИИ-13/55) и т. д.
Нержавеющие стали 12х18н10, 12х17 и т. д. аустенитного класса	ЦТ-15, ЦЛ-11, ЦЛ-15, ОЗЛ-6, ОЗЛ-8 и т. д.
Алюминий и его сплавы	ОЗА-1, ОЗА-2

Данные рекомендации носят ознакомительный характер.

10. ПОДГОТОВКА АППАРАТА К РАБОТЕ ДЛЯ СТРОЖКИ

Порядок подключения оборудования аналогичен ММА сварке (См. раздел 9).

- Переключите тумблер в положение «ВКЛ», перейдите в режим «ММА».
- Задайте необходимый сварочный ток (См. таблицу 10.1).
- Выставьте необходимое давление воздуха на компрессоре.
- Начинайте процесс строжки.

10.1. ОБЩИЕ РЕКОМЕНДАЦИИ ДЛЯ СТРОЖКИ

Строжка угольным электродом представляет собой метод, при котором металл, расплавленный сварочной дугой, выдувается струей сжатого воздуха. Строжка используется для обработки большинства металлов, таких как сталь, нержавеющая сталь, чугун, никель, медь, магний и алюминий.

Угольные электроды для строжки бывают двух видов: круглые и плоские (См. таблицу 10.1). Форма электрода выбирается в зависимости от необходимых технологических задач.

Давление сжатого воздуха должно составлять от 0,4 до 0,6 МПа.

Таблица 10.1. Размеры графитовых электродов.

Размеры, мм	Ток, А	Удаление металла, г/см	Канавка	
			Ширина, мм	Глубина, мм
4,0 x 305	150 – 200	10	6 – 8	3 – 4
5,0 x 305	200 – 250	12	7 – 9	3 – 5
6,35 x 305	300 – 350	18	9 – 11	4 – 6
8,0 x 305	400 – 450	33	11 – 13	6 – 9
10,0 x 305	500 – 550	49	13 – 15	8 – 12
6,35 x 510	300 – 350	18	9 – 11	4 – 6
8,0 x 510	400 – 450	33	11 – 13	6 – 9
10,0 x 510	500 – 550	49	13 – 15	8 – 12
13,0 x 455	700 – 900	89	16 – 18	9 – 13
10,0 x 455	500 – 550	49	13 – 15	8 – 12
13,0 x 455	700 – 900	89	16 – 18	9 – 13
16,0 x 455	1000 – 1200	105	20 – 22	10 – 14
19,0 x 455	1200 – 1400	148	24 – 26	17 – 21
4 x 15 x 305	200 – 250	29	6 – 8	8 – 10
4 x 20 x 305	250 – 300	32	6 – 8	12 – 14
5 x 15 x 305	350 – 400	45	7 – 9	8 – 10
5 x 20 x 305	450 – 500	67	7 – 9	12 – 14

Длину электродного стержня довольно часто приходится регулировать во время строжки. Рекомендуется сохранять расстояние 80 – 100 мм.

Данные рекомендации носят ознакомительный характер.

11. ТЕХНИЧЕСКОЕ ОБСЛУЖИВАНИЕ

ВНИМАНИЕ! Для выполнения технического обслуживания требуется обладать профессиональными знаниями в области электрики и знать правила техники безопасности. Специалисты должны иметь допуски к проведению таких работ.



ВНИМАНИЕ! Отключайте аппарат от сети при выполнении любых работ по техническому обслуживанию.

Периодичность	Мероприятия по техническому обслуживанию
До/после использования и транспортировки	<ul style="list-style-type: none"> • Проверьте надежность подключения аппарата к электрической сети. • Проверьте целостность изоляции всех кабелей. Если изоляция повреждена, заизолируйте место повреждения или замените кабель. • Проверьте все соединения аппарата (особенно силовые разъёмы). Если имеет место окисление контактов, удалите его с помощью наждачной бумаги и подсоедините провода снова. • Проверьте работоспособность кнопок управления, регуляторов и тумблеров на передней и задней панелях источника питания. • После включения электропитания проверьте сварочный аппарат на отсутствие вибрации, посторонних звуков или специфического запаха. При появлении одного из вышеперечисленных признаков отключите аппарат и обратитесь в сервисный центр. • Убедитесь в работоспособности вентилятора. В случае его повреждения прекратите эксплуатацию аппарата и обратитесь в сервисный центр. • Произведите визуальный осмотр быстроизнашиваемых частей. Замените на новые при большом износе.
Раз в год	<ul style="list-style-type: none"> • Испытания на изоляционное сопротивление и целостность заземления должны проводиться в сервисных центрах.

Общие рекомендации:

- Следите за чистотой сварочного аппарата, удаляйте пыль с корпуса с помощью чистой и сухой ветоши.
- Не допускайте попадания в аппарат капель воды, пара и прочих жидкостей. Если же вода все-таки попала внутрь, вытрите ее насухо и проверьте изоляцию (как в самом соединении, так и между разъёмом и корпусом).

12. УСТРАНЕНИЕ НЕПОЛАДОК



ВНИМАНИЕ! Ремонт данного сварочного оборудования в случае его поломки может осуществляться только квалифицированным техническим персоналом.

Неисправность	Причины и методы устранения
Индикатор сети не горит, нет сварочной дуги, встроенный вентилятор не работает.	Нет напряжения сети или обрыв в силовом кабеле. Проверьте напряжение сети. Замените силовой кабель.
	Дефект или повреждение оборудования. Обратитесь в сервисный центр.
	Аппарат находится в режиме защиты от сбоев из-за чрезмерного напряжения сети. Проверьте напряжение сети.
Горит индикатор сети, нет сварочной дуги, но встроенный вентилятор работает.	Нарушены внутренние соединения аппарата. Обратитесь в сервисный центр.
Горит индикатор сети, вентилятор работает, но сварочной дуги нет.	Аппарат находится в режиме защиты от перегрева. Не выключайте аппарат, чтобы вентилятор понизил температуру.
Горит индикатор сети, вентилятор работает. При повторном запуске оборудования загорается индикатор перегрузки.	Возможно, оборудование находится в режиме защиты от перегрева. Не выключайте аппарат, чтобы вентилятор понизил температуру.
	Возможны повреждения цепи инвертора. Обратитесь в сервисный центр.

Горит индикатор перегрузки по току	Напряжение на дуге слишком большое либо слишком малое. Отрегулируйте режим сварки. Обратитесь в сервисный центр.
Чрезмерное количество искр в процессе сварки.	Подобран неправильный режим сварки. Подберите необходимый режим сварки. Замените токоподводящий мундштук.
Сварочный трактор не включается.	Поврежден кабель управления. Замените кабель.
	Выход из строя платы управления. Обратитесь в сервисный центр.

13. ХРАНЕНИЕ

Аппарат в упаковке изготовителя следует хранить в закрытых помещениях с естественной вентиляцией при температуре от -30 до +55 °С и относительной влажности воздуха до 80%.

Наличие в воздухе паров кислот, щелочей и других агрессивных примесей не допускается.

Аппарат перед закладкой на длительное хранение должен быть упакован в заводскую коробку.

После хранения при низкой температуре аппарат должен быть выдержан перед эксплуатацией при температуре выше 0 °С не менее шести часов в упаковке и не менее двух часов без упаковки.

14. ТРАНСПОРТИРОВКА

Аппарат может транспортироваться всеми видами закрытого транспорта в соответствии с правилами перевозок, действующими на каждом виде транспорта.

Условия транспортирования при воздействии климатических факторов:

- температура окружающего воздуха от -30 до +55 °С;
- относительная влажность воздуха до 80%.

Во время транспортирования и погрузочно-разгрузочных работ упаковка с аппаратом не должна подвергаться резким ударам и воздействию атмосферных осадков.

Размещение и крепление транспортной тары с упакованным аппаратом в транспортных средствах должны обеспечивать устойчивое положение и отсутствие возможности ее перемещения во время транспортирования.



Внимание! Перед использованием изделия ВНИМАТЕЛЬНО изучите раздел «Меры безопасности» данного руководства.

Санкт-Петербург
2019