

sturm!
POWER • GAS • HAND • TOOLS

Modell/Model/Модель:

CV7110, CV7120

DE Gebrauchsanweisung

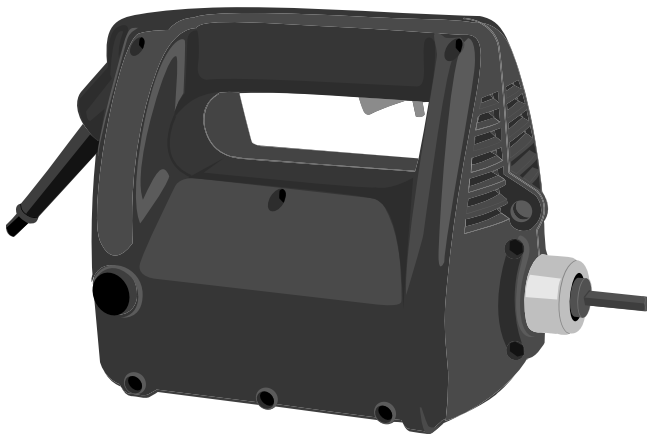
Eine tragbare Vibrator für konkrete

GB Operating/Safety Instructions

A portable vibrator for concrete

**RU Инструкция по эксплуатации и
техническому обслуживанию.**

Портативный вибратор для бетона



2010-01-01

Оглавление

Описание оборудования:.....	3
Технические характеристики модели	4
Правила по технике безопасности.	4
Правила установки частей оборудования:	6
Правила по эксплуатации оборудования:	7
Поиск и устранение неисправностей	8
Техническое обслуживание оборудования.	9
Срок службы.	9
Гарантийное обязательство.	9

Описание оборудования:

Портативный вибратор предназначен для уплотнения бетонных смесей. Его используют при укладке смеси в монолитные конструкции с арматурой, также применяется при изготовлении бетонных и железобетонных изделий в гидротехническом строительстве.

Внимание! Портативный вибратор **Sturm!** относится к бытовому классу. Внимательно прочтите данную инструкцию! Не перегружайте мотор культиватора.

Изделия под торговой маркой **Sturm!** постоянно совершенствуются и улучшаются.

Поэтому технические характеристики и дизайн могут меняться без предварительного уведомления. Приносим Вам наши глубочайшие извинения за возможные причиненные этим неудобства.

Внимательно изучите данную инструкцию по эксплуатации и техническому обслуживанию. Храните её в защищенном месте.

Внешний вид



1. зажимная гайка
2. гибкий вал
3. соединение вала
4. курковый выключатель
5. кнопка блокировки выключателя

Технические характеристики модели

Модель	CV7110	CV7120
Напряжение	230В~ 50Гц	230В~ 50Гц
Мощность	1000Вт	2000Вт
Скорость без нагрузки	4000/мин	18000/мин
Вибратор	φ35ммХ1м	φ38ммХ4м

Правила по технике безопасности.

ПРЕДУПРЕЖДЕНИЕ - Прочитайте все предупреждения и правила по технике безопасности. Несоблюдение приведенных ниже предупреждений и правил может привести к поражению электрическим током, пожару и/или серьезным травмам.

Сохраните все правила и предупреждения для последующего ознакомления.

Безопасность на рабочем месте

- Рабочее место должно быть чистым и хорошо освещенным. Плохая освещенность и беспорядок на рабочем месте могут стать причиной несчастных случаев.
- Не работайте с электроинструментом во взрывоопасной атмосфере, например, в присутствии легковоспламеняющихся жидкостей, газов или пыли. При работе электроинструмента образуются искры, которые могут воспламенить пыль или пары.
- Дети и посторонние лица не должны находиться в непосредственной близости от работающего электроинструмента. Отвлечение вашего внимания может привести к потере контроля.

Электробезопасность

- Штепсельная вилка электроинструмента должна соответствовать электрической розетке. Никогда не изменяйте штепсельную вилку. Не применяйте штепсельный адаптер при эксплуатации

электроинструмента с заземлением. Использование неизменных штепсельных вилок и соответствующих им электрических розеток снизит риск поражения электрическим током.

- Не прикасайтесь к заземленным предметам, таким как трубы, батареи отопления, электроплиты и холодильники. Прикосновение к заземленным предметам повышает риск поражения электрическим током.
- Не работайте с электроинструментом под дождем или в условиях высокой влажности. Попадание воды в электроинструмент увеличит риск поражения электрическим током.
- Не допускается использование шнура питания не по назначению. Никогда не тяните за шнур питания для переноски и перемещения электроинструмента, а также для извлечения штепсельной вилки из розетки. Шнур питания должен располагаться вдали от источников тепла, острых краев, нефтепродуктов и движущихся частей. Поврежденные или перекрученные шнуры питания увеличивают риск поражения электрическим током.
- При работе с электроинструментом снаружи помещения воспользуйтесь удлинителем, предназначенным для наружного использования. Применение удлинителя для наружного использования снизит риск поражения электрическим током.
- Если работа с электроинструментом будет осуществляться в условиях высокой влажности, то должно использоваться устройство защитного отключения (УЗО). Применение УЗО снижает риск поражения электрическим током.

Личная безопасность

- Соблюдайте осторожность. При работе с электроинструментом контролируйте свои действия и руководствуйтесь здравым смыслом. Не работайте с электроинструментом, если вы устали или находитесь под воздействием алкоголя, наркотических средств или лекарственных препаратов. Кратковременная невнимательность в процессе работы с электроинструментом может привести к серьезным травмам.
- Используйте средства индивидуальной защиты. Всегда надевайте защитные очки. Применение в определенных условиях таких средств индивидуальной защиты, как противопылевой респиратор, защитная обувь с нескользящей подошвой, шлем-каска, средства защиты органов слуха снизит риск получения травм.

- Не допускайте случайного включения электроинструмента. Перед тем как взять электроинструмент в руки, присоединить к нему аккумуляторную батарею или подключить его к источнику питания установите выключатель в выключенное положение. Переноска электроинструмента, когда вы держите палец на выключателе, или подключение электроинструмента к сетевой розетке, когда выключатель будет находиться в положении включения, приводит к несчастным случаям.
- Перед включением электроинструмента уберите гаечные и регулировочные ключи. Гаечный или регулировочный ключ, оставленный на вращающейся части электроинструмента, может привести к травмам.
- Не прикладывайте слишком больших усилий. Всегда занимайте устойчивое положение и сохраняйте равновесие. Это позволит лучше контролировать электроинструмент в непредвиденных ситуациях.
- Одевайтесь надлежащим образом. Не надевайте просторную одежду или ювелирные украшения. Волосы, одежда и перчатки должны находиться как можно дальше от движущихся частей. Просторная одежда, ювелирные украшения или длинные волосы могут попасть в движущиеся части.
- Если предусмотрены устройства, предназначенные для присоединения приспособлений для отсасывания и сбора пыли, то убедитесь в том, что они присоединены и используются надлежащим образом. Применение данных устройств может уменьшить опасности, связанные с пылью.

Правила установки частей оборудования:

1. вставьте соединение вала (3) в отверстие гибкого вала (2), поверните зажимную гайку (1) против часовой стрелки для фиксации вибратора.
2. нажмите на курковый выключатель (4) для запуска электродвигателя. Если вам требуется непрерывный рабочий режим, то нажмите на кнопку блокировки выключателя (5) при нажатом курковом выключателе (4). Для того чтобы выключить электродвигатель во время непрерывного режима, еще раз нажмите на курковый выключатель (4) и затем отпустите его.
3. если после запуска электродвигателя вибратора вибрация не начинается, то для активизации вибрации необходимо нанести легкий удар по вибратору. После этого можно приступить к работе.
4. во время работы электродвигатель должен подвешиваться на

бетоноукладочной эстакаде или опираться на твердую поверхность. Никогда не располагайте электродвигатель на еще не затвердевшем бетоне. На неуплотненный бетон можно положить деревянный щит размером не менее 30х30 см для размещения на нем электродвигателя вибратора.

Электродвигатель устанавливается на деревянном щите и закрепляется на нем, во избежание погружения в неуплотненную бетонную смесь.

Внимание: зажимная гайка во время работы становится горячей, не прикасайтесь к ней.

Правила по эксплуатации оборудования:

- Не подвергайте электроинструмент чрезмерной нагрузке. Используйте электроинструмент, подходящий для конкретного применения. Надлежащий электроинструмент будет работать лучше и надежнее в том рабочем режиме, для которого он предназначен.
- Не используйте электроинструмент с неисправным выключателем, если с его помощью нельзя будет включить и выключить электроинструмент. Каждый электроинструмент, которым нельзя управлять с помощью выключателя, представляет опасность и подлежит ремонту.
- Перед выполнением каких-либо регулировок, сменой принадлежностей или хранением электроинструмента извлеките штепсельную вилку из электрической розетки или отсоедините аккумуляторную батарею. Такие профилактические меры безопасности уменьшат опасность случайного включения электроинструмента.
- Храните неиспользуемые электроинструменты в недоступном для детей месте, и не разрешайте людям, не знающим, как обращаться с электроинструментом, или не изучившим настоящее руководство, работать с электроинструментом. Электроинструменты представляют опасность в руках неподготовленных пользователей.
- Электроинструменты должны содержаться в исправном состоянии. Проверьте отсутствие несоосности или заедания движущихся частей, повреждения деталей или других обстоятельств, которые могут повлиять на функционирование электроинструментов. При наличии повреждения отремонтируйте электроинструмент перед его эксплуатацией. Большое количество несчастных случаев связано с ненадлежащим обслуживанием электроинструментов.

- Режущие инструменты должны быть чистыми и остро заточенными. Содержащиеся в надлежащем состоянии режущие инструменты с острыми режущими кромками реже заедают, и их легче контролировать.

Используйте электроинструмент, принадлежности, насадки и т.п. в соответствии с настоящим руководством. Определенный тип электроинструмента должен применяться по его прямому назначению, принимая во внимание условия и вид выполняемой работы.

Использование электроинструмента не по назначению может привести к опасной ситуации.

Техническое обслуживание

1. во время эксплуатации: наружная часть электродвигателя должна очищаться по мере необходимости. Входное и выходное отверстия электродвигателя всегда должны быть чистыми.
2. во время эксплуатации: проверяйте, не ослаблены ли соединительные винты. Место соединения электродвигателя с вибратором должно быть чистым. Нанесите на место соединения электродвигателя с вибратором несколько капель масла. Соединитель вибратора должен быть закрыт защитным кожухом.
3. во время эксплуатации: следите за износом угольной щетки. Она должна заменяться во избежание повреждения двигателя. Замену угольной щетки должен выполнять только квалифицированный персонал.

Поиск и устранение неисправностей

Проблема	причина	решение
Электродвигатель не работает	<ol style="list-style-type: none">1. электрическая розетка неисправна или имеет неплотный контакт2. неисправна штепсельная вилка3. износ или разрыв шнура питания4. выключатель поврежден или имеет неплотный контакт5. изношена угольная щетка6. неплотное соединение	<ol style="list-style-type: none">1. отремонтируйте или замените электрическую розетку2. замените штепсельную вилку3. замените шнур питания4. отремонтируйте или замените выключатель5. замените угольную щетку6. присоедините

	внутренней электропроводки 7. повреждение статора или ротора	внутреннюю электропроводку 7. замените статор или ротор
Сильное искрение на угольной щетке	1. поврежден коллектор 2. короткое замыкание в обмотке ротора или статора или разомкнутая цепь в обмотке ротора 3. стерлась угольная щетка	1. замените ротор 2. замените ротор или статор 3. установите новую угольную щетку
Вибрация отсутствует или является очень слабой	1. в вибратор попали грязь, масло или вода 2. повреждено уплотнительное кольцо	1. выполните очистку вибратора, высушите и затем соберите вибратор 2. замените уплотнительное кольцо

Техническое обслуживание оборудования.

Обслуживание портативного вибратора должно быть выполнено только квалифицированным персоналом уполномоченных сервисных центров. ● **Sturm!** Обслуживание, выполненное неквалифицированным персоналом, может стать причиной поломки инструмента и травм.

Срок службы.

При соблюдении требований указанных в данной инструкции и в гарантийном талоне, срок службы товара составляет 3 года

Гарантийное обязательство.

На портативные вибраторы распространяется гарантия, согласно сроку, указанному в гарантийном талоне.

Вы можете ознакомиться с правилами гарантийного обслуживания в гарантийном талоне, прилагаемом к инструкции по эксплуатации.