

Уважаемый покупатель!

При покупке изделия:

- требуйте проверки его исправности путем пробного включения, а также комплектности согласно комплекту поставки, приведенному в разделе 3;

- убедитесь, что гарантийный талон оформлен должным образом и содержит дату продажи, штамп магазина и подпись продавца.

Перед первым включением машины внимательно изучите настоящее руководство по эксплуатации и строго выполняйте содержащиеся в нем требования. Только так вы сможете научиться правильно обращаться с инструментом и избежите ошибок и опасных ситуаций.

Храните данное руководство в течение всего срока службы Вашей машины.

Помните! Электроинструмент является источником повышенной травматической опасности.

Подписано в печать 01.08.2006 Формат 60x88 1/16. Печать офсетная
Бумага офсетная №1. Печ.л.л1,0 Тираж 250000экз. Заказ №6115.

ЗАО «ЗУБР ОВК»
Московская область, г. Мытищи

Отпечатано с готовых диапозитивов

1.5. В связи с постоянной деятельностью по усовершенствованию конструкции изделия изготовитель оставляет за собой право вносить в ее конструкцию незначительные изменения, не отраженные в настоящем паспорте и не влияющие на эффективную и безопасную работу инструмента.

2. ТЕХНИЧЕСКИЕ ХАРАКТЕРИСТИКИ

Напряжение сети питания: В~	220
Частота тока, Гц	50
Номинальная потребляемая мощность, Вт	800
Номинальный потребляемый ток, А	3,7
Диапазон частоты вращения на холостом ходу, об/мин	0-780
Наибольший диаметр сверления, мм	30
Частота ударов при ударно-вращательном режиме	0-3900
Тип крепления сменного инструмента	SDS+
Диапазон диаметров, зажимаемых сверлильным патроном, мм	3-13
Тип электродвигателя	однофазный/ коллекторный
Класс безопасности по ГОСТ 12.2.013.0-91	II
Длина шнура питания с штепселем, м	2
Масса машины с установленным патроном, кг	3,2
Срок службы, лет	5

заполняется сервисным центром	Дата приема	Дата выдачи	Особые отметки	М.П.	✂	ОТРЫВНОЙ ТАЛОН	Г
	Изделие _____	Дата продажи _____	Дата приема _____	Дата выдачи _____		Клиент _____	
	_____	_____	_____	_____		_____	
заполняется сервисным центром	Дата приема	Дата выдачи	Особые отметки	М.П.	✂	ОТРЫВНОЙ ТАЛОН	Д
	Изделие _____	Дата продажи _____	Дата приема _____	Дата выдачи _____		Клиент _____	
	_____	_____	_____	_____		_____	
заполняется сервисным центром	Дата приема	Дата выдачи	Особые отметки	М.П.	✂	ОТРЫВНОЙ ТАЛОН	Е
	Изделие _____	Дата продажи _____	Дата приема _____	Дата выдачи _____		Клиент _____	
	_____	_____	_____	_____		_____	

заполняется
сервисным центром

Сервисный
центр _____

Мастер _____
фамилия

Код
неисправности _____

М.П.
*сервисного
центра*

заполняется
сервисным центром

Сервисный
центр _____

Мастер _____
фамилия

Код
неисправности _____

М.П.
*сервисного
центра*

заполняется
сервисным центром

Сервисный
центр _____

Мастер _____
фамилия

Код
неисправности _____

М.П.
*сервисного
центра*

3. КОМПЛЕКТНОСТЬ ИЗДЕЛИЯ

Перфоратор	1 шт.
Боковая дополнительная рукоятка	1 шт.
Ограничитель глубины сверления	1 шт.
Патрон сверлильный SDS+	1 шт.
Патрон быстрозажимной	1 шт.
Смазка для бура	1 шт.
Технический паспорт	1 шт.
Пластиковый кейс	1 шт.

Проверьте отсутствие повреждений инструмента и комплекта деталей, которые могли возникнуть при транспортировке.

4. УСТРОЙСТВО И ПРИНЦИП РАБОТЫ

4.1. Общий вид перфоратора представлен на рис. 1



ВНИМАНИЕ! Не подвергайте Ваш электроинструмент воздействию дождя и не используйте его в сырых помещениях. Рабочее помещение должно быть хорошо освещено. Не используйте инструмент в помещениях, в которых существует возможность взрыва или пожара от горючих материалов, огнеопасных жидкостей, краски, лака, бензина, огнеопасных газов или пыли взрывчатого характера.

Не используйте инструмент для работы, для которой он не был разработан. Не используйте небольшой инструмент для работы, которую должен делать усиленный инструмент. . Никогда не используйте зубило или сверло как рычаг.


Убедитесь, что вентиляционные отверстия свободны от пыли и грязи. Засоренные вентиляционные отверстия могут быть причиной перегрева и повреждения двигателя.


БУДЬТЕ ВНИМАТЕЛЬНЫ! Наблюдайте за тем, что Вы делаете. Не работайте с электрическим оборудованием, если Вы утомились, приняли лекарства содержащие наркотики или лекарства которые могут вызвать сонливость, также алкоголь и любые другие средства и продукты, нарушающие внимание и сосредоточенность.


4.2. Для обеспечения безопасности используйте перфоратор всегда с прилагаемой дополнительной рукояткой 3.

Ослабьте зажим рукоятки путем скручивания, надвиньте рукоятку на корпус ствола перфоратора. Затяните рукоятку 3 под желаемым углом в зависимости от выполняемых работ.

4.3. При снятии / установке рабочего сменного инструмента (буры) не забудьте отключить изделие от электрической сети. Снятие / установка производится путем сдвига фиксирующей втулки бура 1. Перед установкой сменного инструмента следует протереть и смазать хвостовик. Хвостовик имеет два вогнутых углубления, расположенных на противоположных сторонах стержня, которые определяют

4.4. Для переключения перфоратора в режим "сверление с ударом" необходимо выключить двигатель перфоратора (отпустив выключатель 5), дождаться полной остановки вращения шпинделя и установить переключатель режимов работы 4 в вертикальное положение значок ().

4.5. Для переключения перфоратора в режим "сверление" необходимо выключить двигатель перфоратора (отпустив выключатель 5), дождаться полной остановки вращения шпинделя и установить переключатель режимов работы 4 в горизонтальное положение (значок ).

4.6. Для переключения перфоратора в режим "долбление" необходимо выключить двигатель перфоратора (отпустив выключатель 5), дождаться полной остановки вращения шпинделя и установить переключатель режимов работы 4 в горизонтальное положение (значок ).

Примечание: не оставляйте переключатель режимов работы в промежуточном положении. При изменении режимов работы следите за щелчком фиксации переключателя.

4.7. Включение / выключение электрического перфоратора осуществляется клавишей выключателя 5 (рис.1) на ручке. Для удобства Вашей работы в изделии предусмотрен фиксатор выключателя 6 (рис.1). Не пользуйтесь фиксатором при работах, в которых может понадобиться внезапная остановка.

4.8. Скорость регулируется нажатием на клавишу выключателя. Избегайте длительной работы на маленькой скорости. Чтобы мотор не перегрелся, охлаждайте перфоратор включением без нагрузки на полной скорости.

заполняется сервисным центром	Дата приема	Дата выдачи	Особые отметки	М.П. А	ОТРЫВНОЙ ТАЛОН А	Изделие _____
	Дата приема	Дата выдачи	Особые отметки			Дата продажи _____
	Дата приема	Дата выдачи	Особые отметки			Дата приема _____
Дата приема	Дата выдачи	Особые отметки	Дата выдачи _____	М.П. Б	ОТРЫВНОЙ ТАЛОН Б	Клиент _____
Дата приема	Дата выдачи	Особые отметки	Изделие _____			
Дата приема	Дата выдачи	Особые отметки	Дата продажи _____			
Дата приема	Дата выдачи	Особые отметки	Дата приема _____	М.П. В	ОТРЫВНОЙ ТАЛОН В	Дата выдачи _____
Дата приема	Дата выдачи	Особые отметки	Клиент _____			
Дата приема	Дата выдачи	Особые отметки	Изделие _____			
Дата приема	Дата выдачи	Особые отметки	Дата продажи _____	М.П. В	ОТРЫВНОЙ ТАЛОН В	Дата приема _____
Дата приема	Дата выдачи	Особые отметки	Дата выдачи _____			
Дата приема	Дата выдачи	Особые отметки	Клиент _____			

9. СВЕДЕНИЯ О ПРИЕМКЕ И УПАКОВКЕ

9.1. Электроинструмент изготовлен и принят в соответствии с требованиями технических условий производителя и признана годной для эксплуатации.

Электроинструмент упакован согласно требованиям технических условий производителя

Дата выпуска: 25 ДЕК 2006 Приемку произвел: **КОНТРОЛЕР № 1**
(число, месяц, год) (штамп приемщика)

Упаковку произвел: **УПАКОВЩИК №3**
(штамп упаковщика)

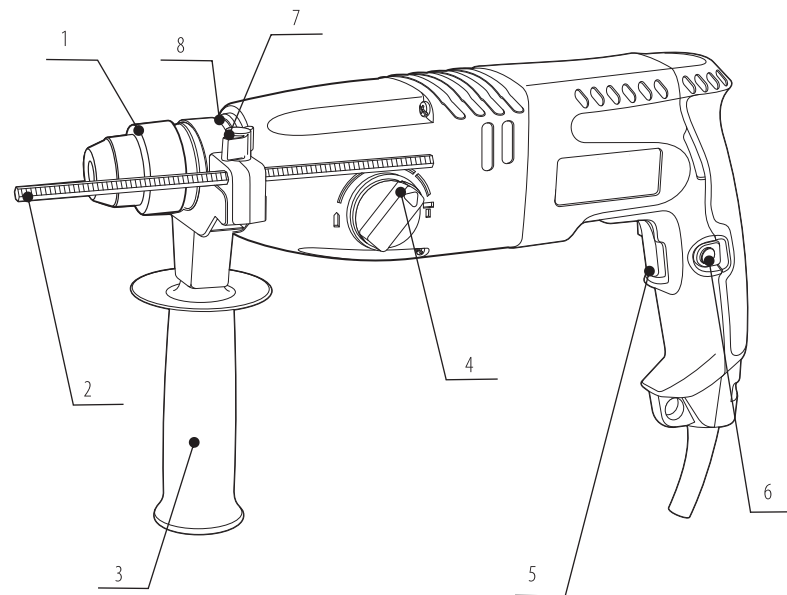


Рисунок 1 - общий вид перфоратора

1. Фиксирующая втулка бура; 2. Линейка - глубиномер; 3. Боковая дополнительная рукоятка; 4. Переключатель режимов работы (сверление с ударом/сверление) 5. Выключатель; 6. Фиксатор выключателя; 7. Винт фиксации линейки глубиномера; 8. Фиксатор патрона

Примечание: Для удобства работы Вы можете повернуть зубило или лопатку под нужным углом относительно оси вращения шпинделя (корпуса перфоратора). Установив переключатель 4 в положение (значок ▽). После установки нужного угла, верните переключатель 4 в положение "долбление" (значок ⊤).

4.9. Для обеспечения хорошей производительности инструмента сверла должны быть всегда заточенными. Тупые сверла увеличивают рабочий цикл и легко ломаются.

При сверлении глубоких отверстий время от времени вынимайте бур из отверстия, чтобы устранить породную пыль.

Внимание: пневматический ударный механизм перфоратора сам генерирует мощность удара независимо от усилия нажима. Чрезмерное усилие нажима на перфоратор при работе препятствует нормальной работе ударного механизма, снижает производительность и может повлечь выход из строя инструмента.

Гарантийный талон

Изделие _____

Модель _____ № Изделия _____

Торговая организация _____

Дата продажи _____

Электроинструмент получен в исправном состоянии и полностью укомплектован. Претензий к внешнему виду не имею. С условиями проведения гарантийного обслуживания ознакомлен.

М.П.
торговой
организации

Подпись покупателя: _____

Для обращения в в гарантийную мастерскую необходимо предъявить :

- изделие,
- правильно заполненный гарантийный талон.

4.10. Ваш перфоратор оснащен системой быстрого присоединения/снятия патрона. Для смены которого достаточно лишь потянуть за шейку установленного патрона и снять его, после заменить другим, причем, не извлекая из него же сменный инструмент (буры, сверла).

4.11. Ваш перфоратор оснащен предохранительной муфтой, которая предотвращает вращение перфоратора в случае заклинивания бура.

Однако, будьте внимательны и осторожны при сверлении материалов несущих в себе потенциальную возможность внезапной остановки бура.

4.12. Не допускайте перегрева рабочей части электроинструмента и электродвигателя, делайте перерывы, на время достаточное для охлаждения электроинструмента.

4.13. Перфоратор электрический не нуждается в дополнительной смазке. При необходимости смазка должна выполняться специалистами в сервисном центре.

4.14. При необходимости закрепите обрабатываемую заготовку.

5. РЕКОМЕНДАЦИИ ПО ЭКСПЛУАТАЦИИ

5.1. Убедитесь, что напряжение вашей сети соответствует номинальному напряжению электроинструмента.

5.2. При работе электроинструментом, расположите сетевой кабель таким образом, чтобы можно было беспрепятственно выполнять сверление.

5.3. Не допускайте перегрева рабочей части электроинструмента и электродвигателя, делайте перерывы, на время достаточное для охлаждения электроинструмента.

5.4. Регулярно очищайте от пыли и грязи вентиляционные отверстия.

5.5. Выключайте инструмент из электросети сразу после окончания работы.

5.6. Машину включайте в электросеть только тогда, когда Вы готовы к работе.

5.7. При блокировке рабочего инструмента, (сверл, пилки, пильного или абразивного диска) немедленно выключите инструмент.

8.5.3. На механические повреждения (трещины, сколы и т.д.) и повреждения вызванные воздействием агрессивных сред, высокой влажности и высоких температур, попаданием инородных предметов в вентиляционные отверстия электроинструмента, а также повреждения, наступившие вследствие неправильного хранения, коррозия металлических частей.

8.5.4. На изделия с неисправностями, возникшими вследствие перегрузки инструмента повлекшей выход из строя электродвигателя или других узлов и деталей. К безусловным признакам перегрузки изделия относятся помимо прочих : появление цветов побежалости, одновременный выход из строя ротора и статора, деформация или оплавление деталей и узлов изделия, потемнение или обугливание проводов электродвигателя под действием высокой температуры.

8.5.5. При использовании изделия в профессиональных, коммерческих целях и объемах.

8.5.6. В случае использования принадлежностей и расходных материалов, не рекомендованных или не одобренных производителем.

8.5.7. На принадлежности, запчасти, и расходные материалы вышедшие из строя в следствие нормально износа, такие как: приводные ремни, угольные щетки, аккумуляторные батареи, ножи, пилки, пильные диски, абразивы, сверла, буры, леска для триммера и т.п.

8.5.8. На изделия, подвергавшиеся вскрытию, ремонту или модификации вне авторизованного сервисного центра.

8.5.9. При сильном внешнем и внутреннем загрязнении изделия.

8.5.10. На профилактическое обслуживание инструмента, например смазку, промывку.

8.5.11. На неисправности изделия возникших в следствии событий непреодолимой силы.

7. ЗАЩИТА ОКРУЖАЮЩЕЙ СРЕДЫ

Отслуживший срок службы прибор, дополнительные принадлежности и упаковку следует экологически чисто утилизировать.

8. ГАРАНТИЙНЫЕ ОБЯЗАТЕЛЬСТВА

Мы постоянно заботимся о улучшении качества обслуживания наших потребителей поэтому, если у Вас возникли нарекания на качество и сроки проведения гарантийного ремонта пожалуйста сообщите об этом на электронный адрес: zubr@zubr.ru

Обращаем Ваше внимание на исключительно бытовое назначение данного изделия.

8.1. Гарантийные обязательства распространяются только на неисправности выявленные в течении гарантийного срока и обусловленные производственными и конструктивными факторами.

8.2. Срок службы данного изделия составляет 5 лет.

8.3. Неисправные узлы инструментов в течении гарантийного срока ремонтируются или заменяется новыми. Решение о целесообразности их замены или ремонта остается за авторизованным сервисным центром. Заменяемые детали переходят в собственность службы сервиса.

8.4. Гарантийный срок изделия составляет 36 месяцев со дня продажи изделия.

8.5. Гарантия не распространяется:

8.5.1. На неисправности изделия возникшие в результате не соблюдения пользователем инструкции по эксплуатации (в т.ч. вследствие работы насоса всухую без воды, работа триммера по влажной и мокрой траве и т.п.).

8.5.2. Если инструмент и оборудование использовалось не по назначению.

5.8. Следите за исправным состоянием изделия. В случае появления подозрительных запахов, дыма, огня, искр необходимо отключить инструмент и обратиться в специализированный сервисный центр.

5.9. Регулярно, после каждого использования, очищайте корпус машины. Никогда не используйте растворители, бензин, спирт, аммиачную воду. Они могут повредить корпус изделия.

6. УКАЗАНИЯ ПО ТЕХНИКЕ БЕЗОПАСНОСТИ

При использовании электроинструмента необходимо соблюдать следующие рекомендации для безопасной работы в целях защиты от удара электрическим током, возникновения пожара и получения травм:

6.1 При сверлении стен убедитесь, что в данном месте отсутствует скрытая проводка. Соблюдайте порядок на Вашем рабочем месте.

6.2. Учитывайте влияние окружающей среды. Не используйте электроинструмент во влажной среде, вблизи воспламеняющихся жидкостей или газов, а также при недостаточном освещении. Избегайте перепадов температур, приводящих к возникновению конденсата.

6.3. Избегайте воздействия на изделие прямых солнечных лучей большой интенсивности.

6.4. Берегите себя от удара электрическим током. Во время работы избегайте прикосновения с заземленными предметами, например трубопроводы, радиаторы отопления, газовые плиты, заземленные бытовые приборы и т.д.

6.5. Берите инструмент только за изолированные места корпуса. Контакт с повреждёнными электропроводящими кабелями приводит к возникновению напряжения в металлических частях корпуса и может стать причиной удара током.

6.6. Берегите кабель от воздействия тепла и масла, от прикосновения к острым и режущим предметам. Не переносите электроинструмент за кабель, не перегибайте его. Не извлекайте за кабель штепсельную вилку из сетевой розетки.

6.7. Избегайте случайного включения инструмента. Не переносите его подключенным к электрической сети, прикасаясь пальцем к выключателю. Не оставляйте электроинструмент, подключенный к электрической сети, без присмотра.

6.8. При отключении машины от электрической сети проверьте чтобы клавиши выключателя были отжаты, а кнопки фиксации разблокированы.

6.9. Никогда не ходите с работающим инструментом. Всегда выключайте машину при переходе на другое место.

6.10. Вынимайте штепсельную вилку из сетевой розетки после окончания работы, при замене рабочей части инструмента.

6.11. При работах под открытым небом используйте специально для этого предназначенный удлинитель промышленного изготовления, обозначенный соответствующим образом (двойная изоляция). Кабель удлинителя должен быть рассчитан на потребляемую электроинструментом мощность.

6.12. Носите подходящую одежду. Широкая одежда, длинные волосы, украшения могут быть захвачены движущимися частями инструмента.

6.13. При работах, связанных с возникновением неблагоприятных условий (запыленность, повышенном уровне звука, возможностью отскока фрагментов обрабатываемой поверхности), используйте средства защиты.

6.14. Перед началом работы осмотрите и визуально проверьте электроинструмент и шнур сетевой на возможные повреждения, подвижные части инструмента на их функционирование. Убедитесь, что ключи и установочные инструменты удалены из рабочей зоны.

6.15. Не касайтесь и не пытайтесь тормозить вращающиеся части электроинструмента.

6.16. Для закрепления заготовки используйте зажимные приспособления.

6.17. Убедитесь, что все сменные детали вставлены правильно. Если электроинструмент требует установки, убедитесь, что он надежно закреплен. Проверьте иные условия, которые могут влиять на работу изделия.

6.18. Применяйте только безупречный сменный инструмент и дополнительные аксессуары. Ни в коем случае не применяйте принадлежности тупые с трещинами или следами деформации.

6.19. Не применяйте сменный инструмент, которые не соответствует техническим характеристикам данного инструмента.

6.20. Никогда не используйте изделие для выполнения работ не связанных с назначением данного электроинструмента, даже если сменный инструмент подходит по параметрам.

6.21. Ремонт должен осуществляться только в специализированных сервисных центрах с использованием запасных частей фирмы-изготовителя.

6.22. Настоящее изделие соответствует национальным и международным стандартам и требованиям к безопасности.

6.23. Принимайте устойчивое положения тела и всегда сохраняйте равновесие. Будьте внимательны.

6.24. Для выполнения тяжелых работ не используйте машины малой мощности. Применение электроинструмента не по назначению может привести к возникновению опасной ситуации.

6.25. Не пытайтесь модифицировать, усовершенствовать электроинструмент каким-либо способом. Использование любого аксессуара, который не рекомендован, может привести к поломке инструмента и к причинению вреда здоровью.

6.26. Храните электроинструмент в надежном, сухом и недоступном для детей месте.

6.27. Хранение и транспортировку электроинструмента осуществляйте в коробках или кейсах.