

ИНСТРУКЦИЯ ПО ЭКСПЛУАТАЦИИ ТРИММЕР БЕНЗИНОВЫЙ REDVERG

RD-GB233

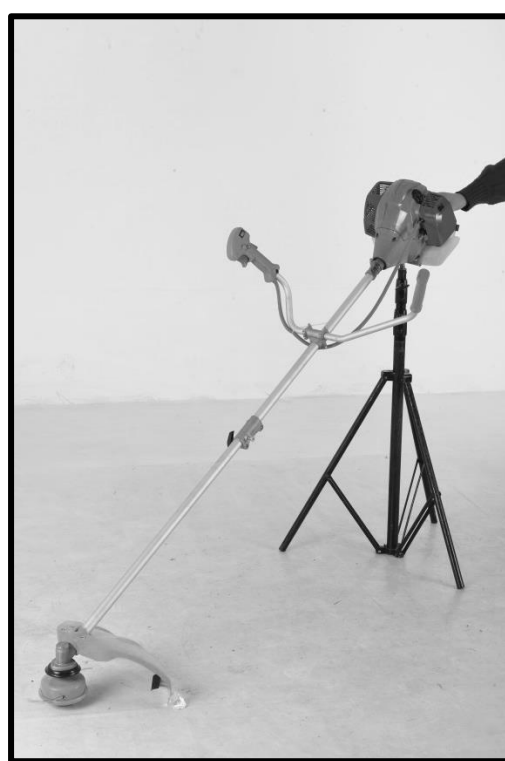
RD-GB233S

RD-GB243

RD-GB243S

RD-GB252

RD-GB255



RED
VERG

Уважаемый покупатель! Благодарим Вас за приобретение бензинового триммера компании REDVERG (далее в настоящем руководстве — бензотриммер). При покупке изделия требуйте проверку его работоспособности на холостом ходу. Проверьте изделие на отсутствие механических повреждений, наличие и правильность заполнения гарантийного талона.

ВНИМАНИЕ! Данные бензиновые триммера относятся к бытовой серии. После непрерывной работы в течение 30-45 минут необходимо выключить бензотриммер и дать ему остыть в течении 10-15 минут. Не допускайте перегрузок. Повреждения бензиновых триммеров в условиях перегрузки и длительного использования без перерывов, не обеспечивается гарантийным обслуживанием.

Внимательно изучите настоящее руководство по эксплуатации и техническому обслуживанию.

1. ОБЩИЕ ПРАВИЛА БЕЗОПАСНОСТИ ПРИ РАБОТЕ БЕНЗОИНСТРУМЕНТОМ.

Бензоинструменты являются оборудованием повышенной опасности. Чтобы избежать травм и других неприятных ситуаций при использовании бензоинструмента, следует строго соблюдать следующие основные правила техники безопасности. Прочитайте и запомните эти указания, прежде чем приступите к работе бензоинструментом.

1.1. Рабочее место.

- Загроможденные плохо освещенные рабочие места являются причиной травматизма.
- Не запускайте двигатель бензотриммера во взрывоопасных помещениях: таких, где присутствуют огнеопасные жидкости, газы или пыль. Бензоинструменты создают искры, которые могут привести к возгоранию.
- Используйте бензотриммер на безопасном расстоянии от окружающих.
- Не отвлекайтесь, это может вызвать потерю контроля при работе и стать причиной травмы.

1.2. Личная безопасность.

- Будьте внимательны, постоянно следите за тем, что Вы делаете при работе с бензотриммером.
- Не используйте бензотриммеры в то время, когда Вы утомлены или находитесь под воздействием лекарств или средств замедляющих реакцию, а также алкоголя или наркотических веществ. Это может привести к серьезной травме.
- Носите соответствующую одежду. Слишком свободная одежда, драгоценности и длинные распущенные волосы, могут попасть в движущиеся части работающего бензотриммера.
- Руки должны быть сухими и чистыми от маслянистых веществ.
- Следует обращать внимание на предметы, которые могут помешать в работе и о которые можно споткнуться. Все время необходимо следить за сохранением устойчивого положения.

1.3. Техника безопасности при работе бензотриммером.

1. Носите прочную рабочую одежду с длинными рукавами, прочные тонкие перчатки, прочную нескользящую рабочую обувь, защитную каску и щиток;
2. Никогда не работайте в открытой одежде и обуви типа сандалий или босиком;
3. Отойдите от места заправки на расстояние не менее трех метров для запуска двигателя;
4. Не позволяйте окружающим находиться вблизи бензотриммера при запуске или во время работы;
5. Перед началом работы осмотрите местность вокруг, оцените рельеф и наличие каких-либо препятствий, которые могут помешать работе;
6. Перед началом работы убедитесь, что бензотриммер не касается посторонних предметов;
7. Переносите бензотриммер с заглушенным двигателем;

8. Не работайте бензотриммером, если он поврежден, неправильно собран или его части ненадежно закреплены;
9. Особенно тщательно проверьте крепление и состояние ножа или катушки с леской. Никогда не используйте затупленные ножи, а также ножи и катушки с повреждениями и/или трещинами;
10. Заглушите двигатель перед тем, как положить бензотриммер;
11. Будьте предельно осторожны при срезании длинных ветвей кустов и саженцев, их может отбросить на Вас. В целях безопасности рекомендуем производить срезку длинных ветвей по частям;
12. Руки должны быть сухими и чистыми от маслянистых веществ;
13. Работайте бензотриммером только на открытых пространствах и хорошо проветриваемых объектах. Никогда не запускайте устройство в замкнутом, закрытом помещении. Выхлопные газы при вдыхании могут привести к летальному исходу;
14. Область в радиусе 15 м вокруг работающего с бензотриммером должна рассматриваться, как зона повышенной опасности. Когда работают несколько человек, необходимо соблюдать дистанцию между ними, обеспечивающую безопасную работу;
15. Все виды обслуживания бензотриммера должны проводиться только в уполномоченных сервисных центрах, кроме указанных в п.9;
16. Не производите заправку топливной смесью при работающем двигателе бензотриммера;
17. Используйте бензотриммер только по назначению;
18. Надежно удерживайте бензотриммер обеими руками;
19. Глушите двигатель при замене режущих частей;
20. Храните бензотриммер вдали источников, от которых может произойти воспламенение;
21. Во время заправки бензотриммера строго запрещается курение, зажигание огня и использование устройств, образующих искры;
22. Оборудуйте рабочее место средствами пожаротушения.

1.4. Избежание отброса бензотриммера.

Отброс бензотриммера возникает при неосторожном и неправильном обращении с ним. **Например:** при резком касании древесины или какого-либо препятствия кончиком ножа или попадании ножа на сучок. При работе Вы не должны надеяться только на систему безопасности бензотриммера, надо знать основные понятия и принципы возникновения отброса, чтобы минимизировать риск его возникновения:

1. Всегда держите бензотриммер обеими руками за U-образную рукоятку. Крепко сжимайте пальцы. Бензотриммер расположите у правого бока и наденьте ремень на шею. Надежное удержание бензотриммера позволит Вам сохранить равновесие и не потерять контроль над бензотриммером во время возможного отброса;
2. До начала работы уберите все препятствия из рабочей зоны и отметьте препятствия, которые нельзя убрать;
3. При работе держите бензотриммер только за рукоятки, не беритесь за какие-либо другие части;
4. Управляйте бензотриммером так, чтобы его режущая часть (нож, леска) находились от Вас и окружающих на безопасном расстоянии;
5. Не производите резку выше уровня плеч;
6. Используйте ножи и катушки с леской рекомендованные изготовителем.

2. ОБЩИЕ СВЕДЕНИЯ И НАЗНАЧЕНИЕ БЕНЗОТРИММЕРА.

Бензотриммер предназначен для резки травы и мелкого кустарника с помощью специальных ножей и специальной триммерной лески.

Запрещается резка любых других материалов! Все неисправности, возникающие по этой причине, не обеспечиваются гарантийным ремонтом.

Запрещается использование пильных дисков и других режущих насадок, не предназначенных для данного бензотриммера!

Бензотриммер не предназначен для точной резки, его основное назначение это грубая резка без обеспечения реза высокой точности и качества.

3. ЗНАКИ И СИМВОЛЫ НА КОРПУСЕ БЕНЗОТРИММЕРА.

3.1. На корпусе бензотриммера наклеены следующие предупреждающие знаки:



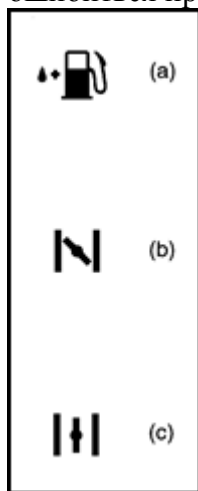
I- Прочитайте инструкцию по эксплуатации перед началом работы;

II- Работу осуществляйте в защитном шлеме, очках и наушниках;

III- Внимание;

IV- Зона повышенной опасности. Будьте внимательны!

3.2. Кроме предупреждающих знаков, на корпус бензотриммера нанесены рельефные символы или буквы. Согласно пояснениям ниже, изучите их значения, чтобы не ошибиться при эксплуатации бензотриммера.

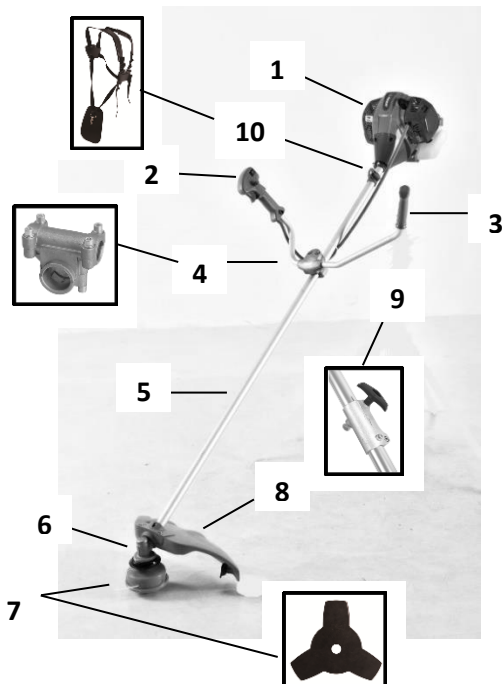


(a)- Отверстие для заправки топливной смесью;

(b) или «OFF»- Положение дроссельной заслонки «ЗАКРЫТО»;

(c) или «ON»- Положение дроссельной заслонки «ОТКРЫТО».

4. ОСНОВНЫЕ ЭЛЕМЕНТЫ БЕНЗОТРИММЕРА.



1. 2х-тактный бензиновый двигатель;

2. Правая ручка с элементами управления;

3. Левая ручка;

4. Соединительный кронштейн рукоятки управления;

5. Штанга приводного вала;

6. Редуктор;

7. Режущий элемент(катушка с леской или диск);

8. Защитный щиток;

9. Соединительный кронштейн штанги приводного вала;

10. Двойной наплечный ремень.

ВНИМАНИЕ! Если комплектность упаковки нарушена или запасные части повреждены при транспортировке, обратитесь к своему продавцу.

Технические характеристики и комплект поставки могут быть изменены производителем без предварительного уведомления.

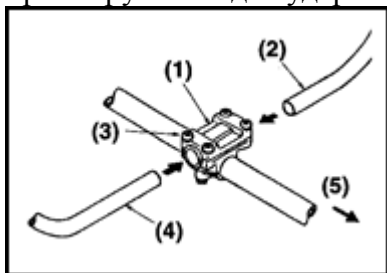
5. ТЕХНИЧЕСКИЕ ХАРАКТЕРИСТИКИ

Параметры	RD-GB233	RD-GB233S	RD-GB243	RD-GB243S	RD-GB252	RD-GB255
Тип двигателя.	Бензиновый, Одноцилиндровый, 2х-тактный воздушного охлаждения.					
Мощность двигателя.	1,4 кВт/1,8л.с.		1,7кВт/2,2л.с.		2,3кВт/3,0л.с.	2,5кВт/3,3л.с.
Объём двигателя.	32,5 куб.см.		52,7 куб.см.		51,7 куб.см.	51,7 куб.см.
Скорость вращения вала на хол. ходу.	6500 об/мин.					
Тип рукоятки управления.	U-образная(велосипедная рукоятка)					
Тип штанги	Прямая неразъёмная	Прямая разъёмная	Прямая неразъёмная	Прямая разъёмная	Прямая неразъёмная	Прямая неразъёмная
Режущий элемент.	Катушка с леской+ 3х лопастной диск.					
Размеры диска	255x25,4 мм.					
Диаметр лески	2,0 мм					
Тип наплечного ремня.	Двойной, наплечный ремень.					
Вес нетто/брутто	6,7/8,7кг	7,5/9,1кг	7,1/9,4 кг	7,6/9,8 кг	7,2/9,4 кг	7,2/9,4 кг

6. СБОРКА БЕНЗОТРИММЕРА.

6.1. Установка U-образной рукоятки.

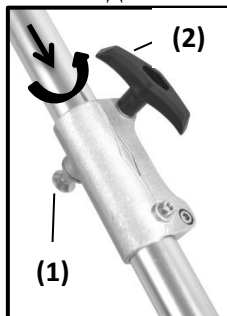
U-образная рукоятка (см. рис.) состоит из двух частей: левой (2) и правой (4) ручек управления, которые прикреплены к штанге (5) с помощью соединительного кронштейна (1) и 4х болтов(3) . Левая ручка служит для удержания бензотриммера левой рукой, а правая ручка — для удержания правой рукой и управлением работой бензотриммера.



Установка U-образной рукоятки производится в следующей последовательности:

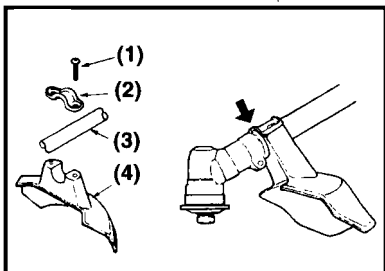
1. Ослабьте болты (3) на верхней крышке кронштейна (1).
2. Вставьте левую (2) и правую (4) ручки управления в соединительный кронштейн согласно рис. и затяните болты (3).

6.2 Соединение верхней и нижней штанг.



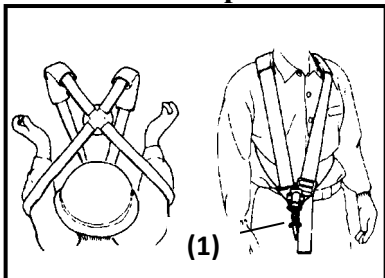
Отожмите фиксатор (1) на верхней штанге, вставьте до упора нижнюю штангу, поворотом нижней штанги вокруг оси убедитесь, что фиксатор попал в отверстие нижней штанги, надежно закрепите сборку винтом хомута (2).

6.3. Установка защитного кожуха.



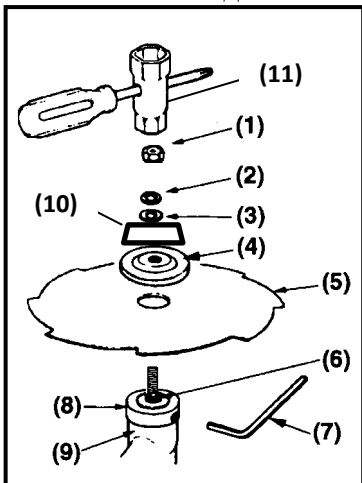
Установите защитный щиток (4) на штангу (3) выше корпуса редуктора и закрепите его с помощью скобы (2) и винтов (1).

6.4. Установка ремня.



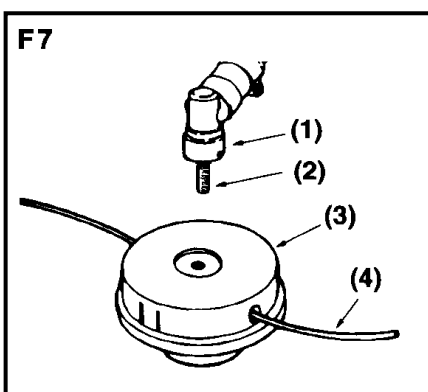
Ремень крепится к штанге с помощью карабина (1). Согласно рисунку, наденьте ремень на плечи и пристегните карабин за отверстие в держателе, который размещён на штанге. Отрегулируйте длину ремня таким образом, чтобы при работе режущий элемент бензотриммера двигался параллельно поверхности земли. Пристегните карабин к держателю на штанге так, чтобы добиться идеального баланса между передней и задней частью бензотриммера.

6.5. Установка диска.



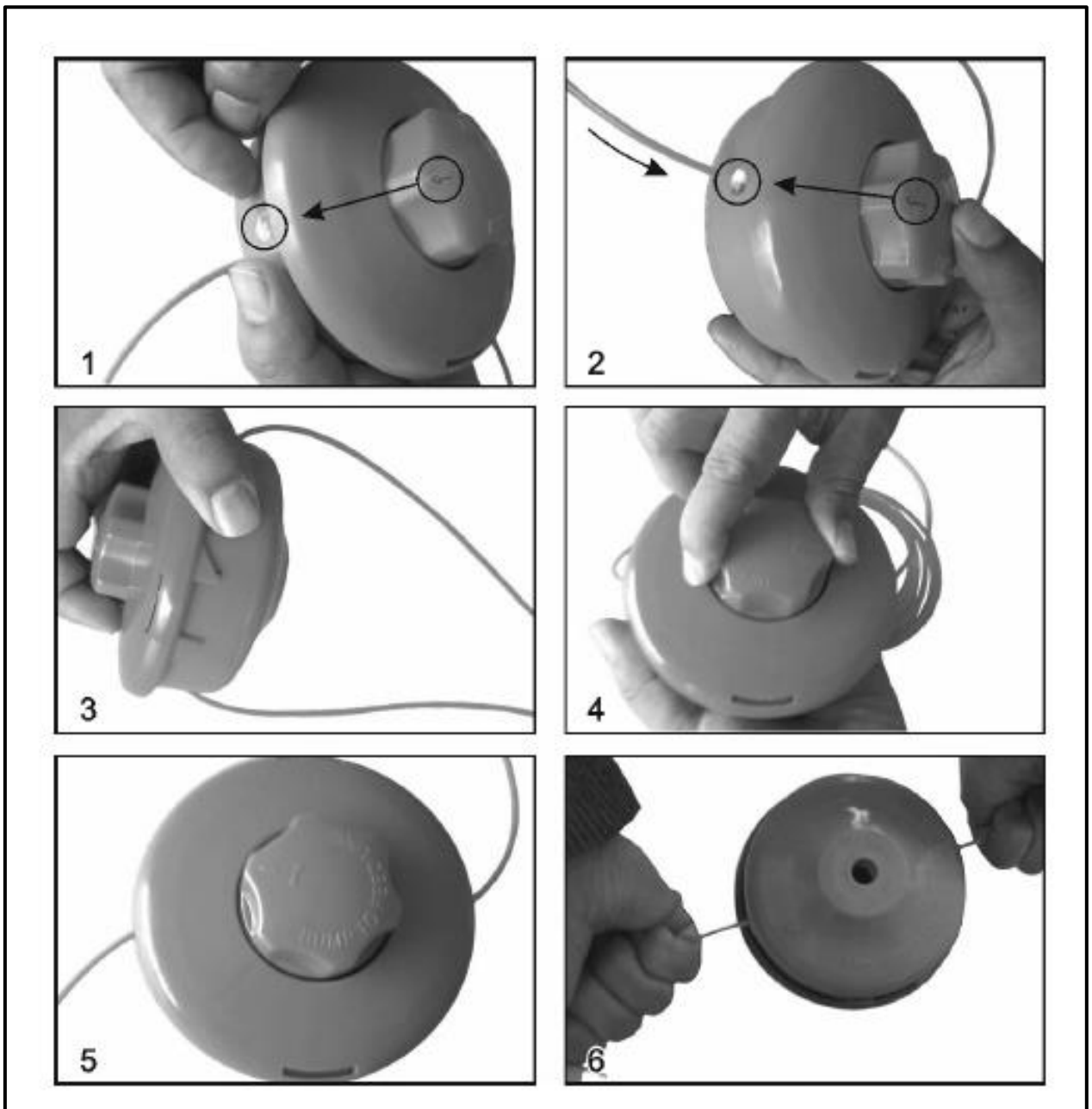
1. Установите внутренний фланец (8) на выходной вал (6), и поверните так, чтобы ключом (7) через отверстие в корпусе редуктора (9) застопорить его.
 2. Установите нож (5) на посадочное место во внутреннем фланце (8).
 3. Установите на выходной вал (6) прижимной фланец (4) и наружный фланец (10).
 4. Закрутите гайку (1) через шайбу (3) и гравёр (2), если такие присутствуют с помощью ключа (11).
- Резбовое соединение имеет левую резьбу, поэтому закручивание произведите в направлении против часовой стрелки.

6.6. Установка катушки с леской.



1. Установите на выходной вал редуктора (2) внутренний фланец (1) и поверните так, чтобы ключом через отверстие в корпусе редуктора застопорить его.
2. Закрутите катушку с леской (3) против часовой стрелки до упора.

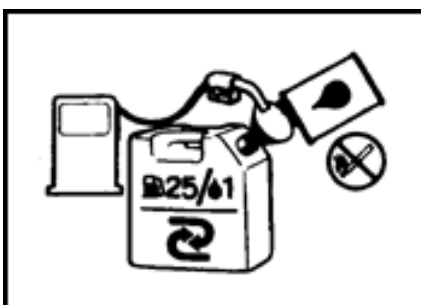
Бензотриммер укомплектован катушкой с усовершенствованной конструкцией, позволяющей максимально быстро и просто производить заправку лески. Порядок заправки лески в катушку описан на рисунке ниже.



7. ПОДГОТОВКА ТОПЛИВНОЙ СМЕСИ.

1. Заглушите двигатель и дайте ему остыть перед заправкой бензотриммера. Выберите чистую площадку на открытом воздухе для заправки. Перед новым пуском двигателя отходите от точки заправки на расстояние не менее 3 м.
2. Используйте неэтилированный бензин с октановым числом 92.
3. Бензин и масло плохого качества увеличивают износ двигателя.

7.1. Порядок смешивания топливной смеси.



1. Применяйте соотношение количества смешиваемых пропорций масла и бензина согласно рекомендациям производителя и изготовителя масла. Рекомендованные пропорции бензин/масло: 25/1.
2. Налейте бензин в чистую емкость для топлива.
3. Добавьте необходимое количество масла и тщательно перемешайте.
4. Долейте оставшуюся часть бензина и перемешивайте в течение одной минуты, поскольку некоторые масла могут плохо перемешиваться в зависимости от составляющих элементов.

ВНИМАНИЕ! Качество приготовления смеси напрямую влияет на ресурс двигателя бензотриммера. Не используйте топливную смесь, приготовленную более двух недель назад. Это может привести к поломке бензотриммера.

7.2. Заправка бензотриммера.



1. Заглушите двигатель перед заправкой.
2. Убедитесь в том, что топливная смесь достаточно перемешана.
3. Открутите топливную крышку, поместите ее на чистую поверхность.
4. Залейте топливную смесь в бензобак на 80% от полного объема.
5. Закрутите крышку.

Предупреждение:

1. Выбирайте чистую площадку для заправки.
2. Отойдите на расстояние не менее трех метров от места заправки перед пуском двигателя.
3. Применяйте для заправки топливную смесь, приготовленную не ранее, чем за 2 недели до использования.
4. Выход из строя поршневой группы двигателя в результате применения топливной смеси с избыточным или недостаточным содержанием масла не обеспечивается гарантийным ремонтом!

Для обеспечения долговечности двигателя не допускайте:

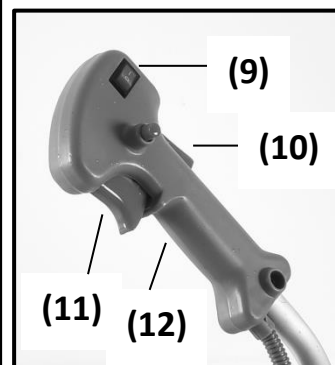
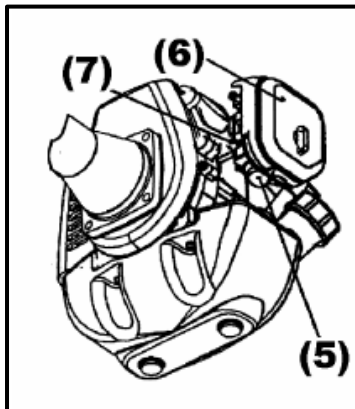
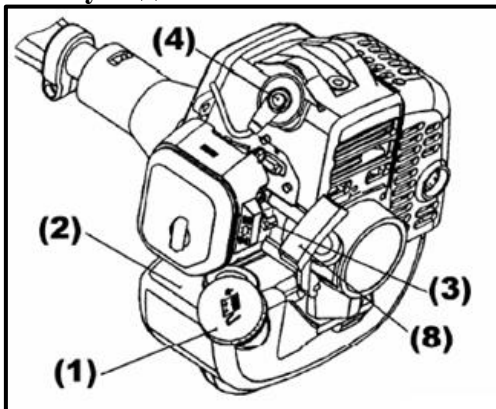
- использование топлива без масла (бензин), приводит к поломке внутренних деталей двигателя;
- работу двигателя при больших оборотах без нагрузки, вызывает поломку бензотриммера;
- использование масла для четырехтактных двигателей, приводит к поломке внутренних деталей двигателя.

8. УПРАВЛЕНИЕ ДВИГАТЕЛЕМ.

8.1. Обкатка двигателя.

Двигатель бензотриммера не требует обкатки. Рекомендуется первые 1-2 заправки, при приготовлении топливной смеси, доливать на 10% больше масла от рекомендуемого. Запрещена длительная работа двигателя на холостых оборотах! После первых двух часов работы проверьте, что все соединения надежно затянуты и подтяните их, если в этом есть необходимость.

8.2. Пуск двигателя.



ВНИМАНИЕ! Все представленные рисунки в данной инструкции носят информативный характер и могут отличаться от конструкции вашей модели. Производитель оставляет за собой право изменять конструкцию бензотриммера без предварительного уведомления.

1. Крышка топливного бака;
2. Топливный бак;
3. Рычаг регулировки положения дроссельной заслонки;
4. Свеча зажигания;
5. Праймер подкачки топливной смеси;
6. Блок воздушного фильтра;
7. Карбюратор;
8. Ручка стартера;
9. Переключатель;
10. Клавиша блокировки акселератора;
11. Рычаг акселератора;
12. Правая ручка управления двигателем.

Перед запуском двигателя убедитесь, что все элементы резьбовых соединений надежно затянуты и режущий инструмент правильно установлен и закреплен.

1. Разместите агрегат на плоской неподвижной поверхности. Расположите головку с режущим инструментом вдали от каких либо объектов.
2. Заполните топливный бак (2) и надежно закрутите крышку(1).
3. Руководствуясь п.3.2. данной инструкции установите рычаг положения дроссельной заслонки (3) в положение «ЗАКРЫТО».
4. Закачайте топливо в карбюратор (7), нажав несколько раз на праймер подкачки топлива (5).
5. При помощи рычага акселератора (11) и клавиши блокировки акселератора (10) установите переключатель (9) в положение «СТАРТ» или «I» в зависимости от конструкции переключателя.
6. Резко потяните за ручку пускового троса стартера (8), предварительно устранив свободный ход. Повторять до момента первого характерного выхлопа через глушитель.
7. Переведите рычаг регулировки положения дроссельной заслонки (3) в положение «ОТКРЫТО».
8. Запустите двигатель, повторив действия п. 6. Двигатель должен заработать на повышенных оборотах.
9. При однократном нажатии на клавишу блокировки рычага акселератора (10) и рычага акселератора (11) двигатель переведется в режим холостых оборотов. Частота вращения инструмента регулируется нажатием на рычаг акселератора. Когда двигатель работает на холостых оборотах, режущий инструмент не должен вращаться.
Запрещается полностью вытягивать трос стартера при пуске двигателя. Повреждения, возникающие в результате таких действий, не обеспечиваются гарантийным ремонтом!

8.3. Выключение двигателя.

Для выключения двигателя надо отключить рычаг акселератора и переключатель (9) перевести в положение «СТОП» или «O». Двигатель заглохнет. После остановки на непродолжительный период времени двигатель можно запустить при открытом положении дроссельной заслонки.

9. ЭКСПЛУАТАЦИЯ БЕНЗОТРИММЕРА.

9.1. Скашивание травы.

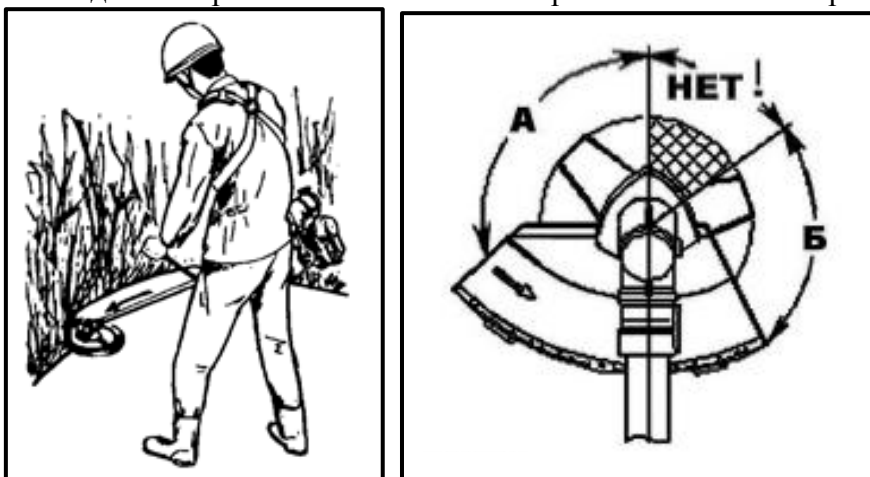
Убедитесь, что устройство сбалансировано между двигателем и режущим инструментом. Режущий инструмент должен двигаться параллельно земле и не требовать усилий оператора для удерживания его в рабочей позиции. Всегда переносите бензотриммер так, чтобы режущий инструмент находился ниже уровня пояса и как можно дальше от себя и окружающих.

Всегда переносите бензотриммер так, чтобы режущий инструмент находился ниже уровня пояса и как можно дальше от себя и окружающих. Рекомендуемая ширина полосы скашивания — 1,5 метра. При использовании диска для скашивания травы или

кустарника всегда косите справа налево для того, чтобы оставлять скошенную траву слева. Избегайте попадания под режущий инструмент камней, земли и пр. При возникновении неисправностей в работе режущего инструмента (заклинивание ножа, спутывание лески и пр.) снизьте скорость двигателя до холостого хода. Убедитесь, что режущий инструмент перестал вращаться и выключите двигатель. Положите бензотриммер на землю и проверьте, что режущий инструмент не был поврежден (поломка лопастей, трещины на лезвии или на корпусе катушки). При необходимости, замените режущий инструмент. Используйте защитные перчатки.

9.2. Правильное использование диска.

При использовании диска, избегайте риска нанесения травмы себе и окружающим, соблюдая все правила безопасности. Обратите внимание на рис.



При скашивании диском работайте только зоной «А». Зона «Б» применима в случае, если бензотриммер прочно удерживается в руках. Применять её не рекомендуется. Зона «НЕТ!» запрещена для применения по причине возникновения отброса бензотриммера, ее использование может привести к увечьям окружающих.

ВНИМАНИЕ! Для эффективной работы необходимо учитывать, что количество оборотов двигателя бензотриммера под нагрузкой должно быть максимальным. Без нагрузки работа двигателя на максимальных оборотах запрещена!

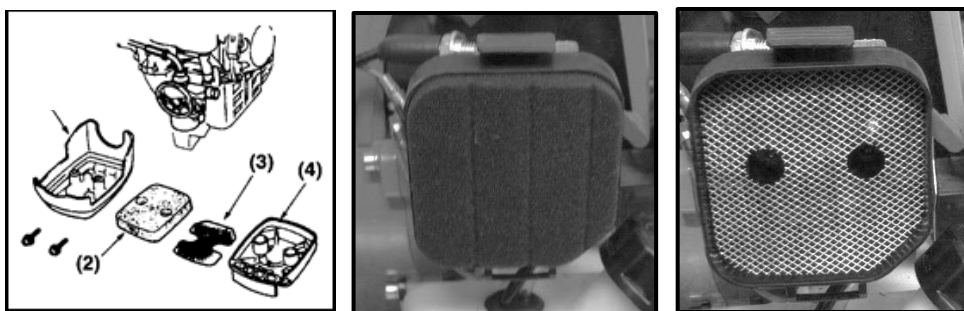
9.3. Заточка диска.

Важно, чтобы режущий нож был сбалансирован. Во избежание сокращения ресурса редуктора бензотриммера производите заточку режущих ножей в специализированных сервисных центрах.

10. ОБСЛУЖИВАНИЕ БЕНЗОТРИММЕРА ПОЛЬЗОВАТЕЛЕМ.

После каждых 10 часов работы необходимо: произвести чистку воздушного и топливного фильтров, проверить зазор между контактами свечи зажигания, очистить вентиляционные окна и проверить наличие смазки в полости редуктора (при необходимости - добавить).

10.1 .Воздушный фильтр.



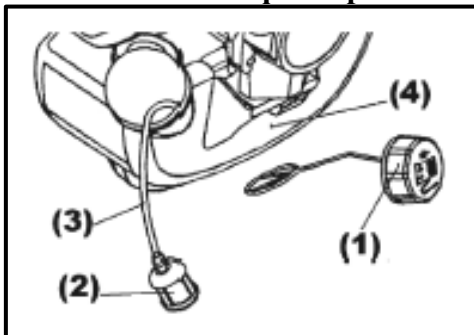
1. Крышка воздушного фильтра; 2. Поролоновый элемент фильтра; 3. Сетчатый экран; 4. Корпус воздушного фильтра.

Промойте поролоновый элемент воздушного фильтра в мыльном растворе. Отожмите и просушите. Для эффективности фильтрации рекомендуем пропитать поролоновый элемент фильтра в моторном масле, отжать удалив излишек масла и установите в корпус фильтра.

Сетчатый экран очищайте с помощью мыльного раствора и мягкой щётки.

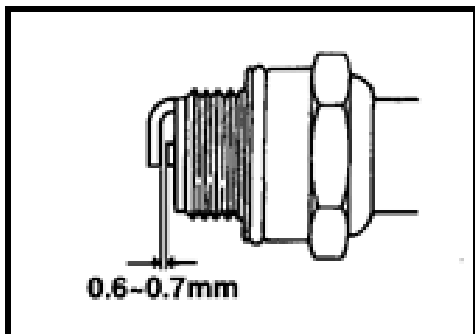
Запрещается работать с поврежденным воздушным фильтром или без него! Это может привести к поломке двигателя, что не является гарантийным случаем.

10.2. Топливный фильтр.



Открутите и вытащите крышку топливного бака (1). С помощью проволочного крючка достаньте топливный фильтр (2) из бака (4). Отсоединив от бензопровода (3), промойте его в бензине и вставьте на место. Загрязненный топливный фильтр может вызвать нестабильную работу двигателя!

10.3. Свеча зажигания.



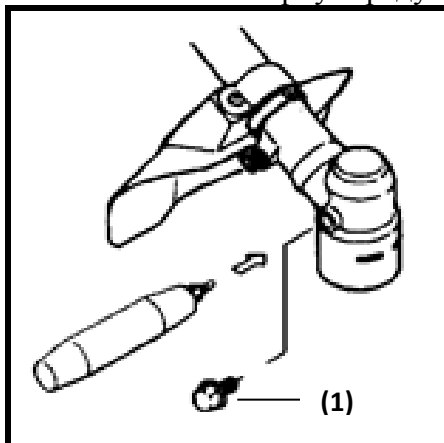
Выкрутите свечу зажигания и осмотрите её. При обнаружении загрязнения или нагара, прочистите электроды щёткой. Зазор между электродами должен быть в пределах 0,6-0,7мм.

10.4. Вентиляционные окна.

Проверьте вентиляционные окна на кожухе глушителя и на корпусе двигателя вокруг цилиндра. Удалите загрязнения. Помните, что засорение вентиляционных окон может привести к перегреву двигателя и вызвать его поломку.

10.5. Смазка редуктора.

После каждых 10 часов эксплуатации бензотриммера необходимо производить проверку смазки в полости корпуса редуктора.



Выкрутите болт (1) сбоку корпуса редуктора и добавьте при необходимости смазку, предназначенную для работы при высоких температурах.

10.6. Глушитель.

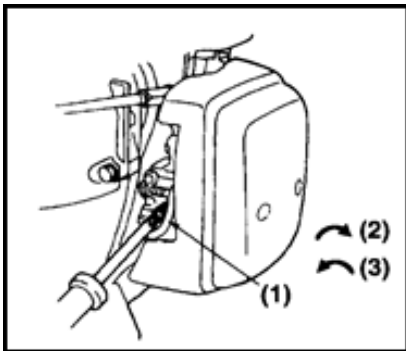
После 10 часов работы бензотриммера проверьте состояние глушителя.



Для этого снимите защитный кожух и удалите с помощью растворителя или бензина образовавшийся нагар.

10.7. Регулировка карбюратора.

Помните, что неправильно отрегулированный карбюратор может привести к поломке двигателя.



(2) - HIGH; (3) - LOW

Винт (1) предназначен для регулировки оборотов двигателя.

1. Установить рычаг дроссельной заслонки в положение холостых оборотов,
2. Для увеличения оборотов двигателя необходимо винт поворачивать направо (по часовой стрелке(2)),
3. Для уменьшения оборотов необходимо винт поворачивать влево (против часовой стрелки(3)).

В случае если диск продолжает вращаться или двигатель останавливается при возврате дроссельной заслонки в исходное положение, произвести корректировку оборотов.

На заводе производится необходимая настройка карбюратора, но при использовании топливной смеси, отличной от стандартной, возможны отклонения в подаче топливной смеси в цилиндр, что вызывает нестабильную работу двигателя. Если Вы заметили, что двигатель работает нестабильно, всё таки рекомендуем обратиться в сервисный центр для правильной регулировки.

11. ТЕХНИЧЕСКОЕ ОБСЛУЖИВАНИЕ.

11.1. Правильное использование и постоянное техническое обслуживание продлевают срок службы изделия.

11.2. В течение гарантийного срока эксплуатации запрещается разборка и ремонт бензотриммера самостоятельно.

11.3. Ремонт бензотриммера должен производиться в авторизованных сервисных центрах.

11.4. Самостоятельно потребитель может производить техническое обслуживание бензотриммера согласно разделу 10 настоящего руководства. Регулярно протирайте корпусные детали мягкой х/б тканью.

11.5. Периодическое техническое обслуживание производится не реже одного раза в 6 месяцев в специализированном сервисном центре.

ВНИМАНИЕ! Инструкции, указанные в данном руководстве, не относятся к абсолютно всем ситуациям, которые могут возникнуть. Оператор должен осознавать, что контроль над практической эксплуатацией и соблюдение всех предосторожностей, входит в его непосредственные обязанности.

12. ГАРАНТИЙНЫЕ ОБЯЗАТЕЛЬСТВА .

12.1. Гарантийный срок эксплуатации бензотриммера составляет 12 месяцев со дня продажи.

12.2. В течение гарантийного срока эксплуатации владелец имеет право на бесплатное устранение дефектов, возникших по вине завода-изготовителя и при предъявлении правильно оформленного гарантийного талона.

12.3. Гарантия не распространяются:

- на бензотриммер, имеющий дефекты, вызванные эксплуатацией изделия с нарушением требований данного руководства;
- при отсутствии гарантийного талона, при наличии исправлений в гарантийном талоне;
- если не разборчив или изменен заводской номер инструмента, номер инструмента не соответствует номеру, указанному в гарантийном талоне;
- при истечении срока гарантии;
- при попытках самостоятельного вскрытия или ремонта инструмента вне авторизованного сервисного центра;
- при использовании инструмента с нарушением инструкции по эксплуатации или не по назначению, при использовании не оригинальных, некачественных или неисправных расходных материалов;
- при механических повреждениях корпуса, попадании инородных предметов внутрь инструмента, а также при повреждениях наступивших в результате неправильно хранения (коррозия металлических частей), небрежном и плохом уходе;
- при естественном износе изделия и его комплектующих;
- при задирах поршня и цилиндра, что свидетельствует:
 - 1) о перегреве инструмента;
 - 2) о не правильном приготовлении топливной смеси.

Гарантия не распространяется:

- **на расходные части изделия:** дисковые ножи, катушки с леской, воздушный фильтр, элементы крепления режущего инструмента и прочие винтовые соединения (шпильки, винты и т.д.), амортизаторы, детали механизма стартера, свечи зажигания, топливный фильтр, крышки бачков, муфта и барабан сцепления.

Изделие сдаётся на гарантийный ремонт В ПОЛНОЙ КОМПЛЕКТАЦИИ, ОЧИЩЕННОЕ ОТ ПЫЛИ И ГРЯЗИ!

Транспортные расходы не входят в объем гарантийного обслуживания.

В связи с тем, что приобретаемое Покупателем изделие является сложным изделием, для решения вопросов по гарантийной ответственности Покупатель первоначально обращается только в сервисные центры уполномоченного дилера:

Адреса Сервисных Центров.

Нижний Новгород

Адрес: Нижний Новгород, Московское шоссе, 300

Телефон: +7 (831) 274-89-66, 274-89-74, 274-89-68

Казань

Адрес: Казань, Сибирский тракт, 34/12

Телефон: +7 (843) 526-74-84, 526-74-85

- В случае несвоевременного извещения о выявленных неисправностях, фирма Продавец оставляет за собой право отказаться полностью или частично от удовлетворения предъявляемых претензий (ст.483 ГК РФ)

- Запрещается нарушение заводских регулировок. Регулировку должны производить только в сервисном центре.

- Ответственность по настоящей гарантии ответственности за товар могут быть переданы Покупателем другим лицам при условии, что лицо, принявшее на себя права по гарантийной ответственности за товар, одновременно принимает на себя и все обязательства, принятые подписавшим настоящий договор Покупателем.

McGrp.Ru



Сайт техники и электроники

Наш сайт McGrp.Ru при этом не является просто хранилищем [инструкций по эксплуатации](#), это живое сообщество людей. Они общаются на форуме, задают вопросы о способах и особенностях использования техники. На все вопросы очень быстро находят ответы от таких же посетителей сайта, экспертов или администраторов. Вопрос можно задать как на форуме, так и в специальной форме на странице, где описывается интересующая вас техника.