

МИКСЕР-ДРЕЛЬ

МД1-11Э

Руководство по эксплуатации

ОБЩИЕ УКАЗАНИЯ ПРИ ПОКУПКЕ МАШИНЫ

Проверьте комплект поставки миксер-дрели (далее машина) в соответствии с таблицей 2.

Требуйте при покупке машины проверку ее работы на холостом ходу.

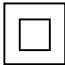
Прежде чем начать работу с машиной, ознакомьтесь с настоящим руководством по эксплуатации, обратив особое внимание на указания мер безопасности. Указания мер безопасности, иллюстрация и перечень сборочных единиц и деталей входят в настоящее руководство по эксплуатации – приложения В, Д.


Дата изготовления (месяц, год) машины нанесена перфорацией.


1 НАЗНАЧЕНИЕ И ОСНОВНЫЕ ТЕХНИЧЕСКИЕ ХАРАКТЕРИСТИКИ

1.1 Машина применяется для перемешивания строительных и бетонных смесей, клеев для обоев и керамической плитки, компаундов и красок в бытовых и производственных условиях. При установке сверлильного патрона машина может использоваться как дрель для сверления отверстий в конструкциях из металлов, пластмассы, древесины и других материалов. Машина имеет обозначение МД1-11Э.

1.2 Машина предназначена для работы в условиях умеренного климата при температуре от минус 15 до плюс 40⁰С.

1.3 Знак  в маркировке означает наличие в машине двойной изоляции, заземлять машину при работе не требуется.

Знак  в маркировке означает возможность машины выполнять операции сверления.

Знак  в маркировке означает возможность машины выполнять операции по перемешиванию смесей.

1.4 Машина обеспечивает:

- работу с насадками;
- сверление отверстий при условии установки патрона с помощью шпильки, входящей в комплект поставки;
- работу без применения индивидуальных средств защиты от поражения электрическим током.

1.5 Основные технические характеристики приведены в таблице 1.

Таблица 1

Наименование характеристики	Норма
Номинальное напряжение, В	220
Номинальная частота, Гц	50
Номинальная потребляемая мощность, Вт	1100
Максимальный диаметр насадки	140
Максимальный диаметр сверла:	
- для сверления по стали, мм	16
- для сверления по дереву, мм	40
Внутренняя резьба шпинделя	M14
Наружная резьба хвостовиков шпильки	M12; M14
Диапазон регулирования частоты вращения шпинделя на холостом ходу, мин ⁻¹	от 0 до 600±40
Корректированный уровень звуковой мощности, дБА, не более	98
Логарифмический уровень скорректированного значения виброскорости, дБ, не более	112
Масса (без шнура питания и принадлежностей), кг	1,9
Габаритные размеры (без шнура питания и принадлежностей), мм	308×255×256

1.6 Комплектность

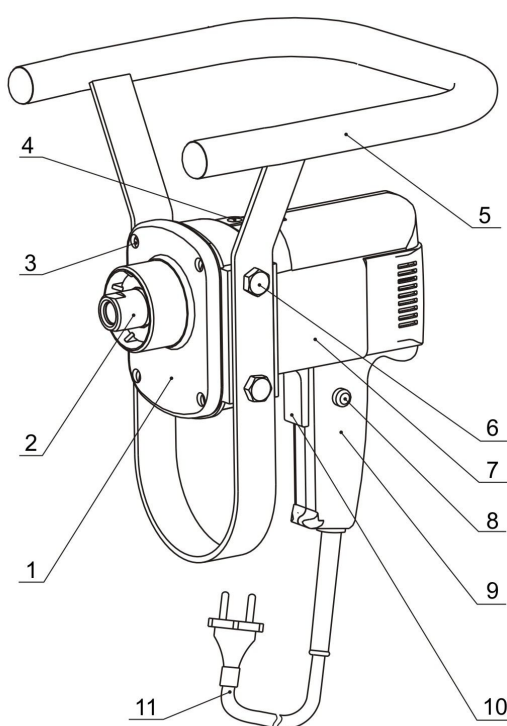
1.6.1 Комплект поставки приведен в таблице 2

Таблица 2

Наименование изделия, эксплуатационного документа	Количество, шт
Миксер-дрель	1
Шпилька	1
Патрон	1
Ручка в сборе	1
Коробка	1
Руководство по эксплуатации	1

2 УСТРОЙСТВО

2.1 Устройство машины показано на рисунке 1.



1 - редуктор; 2 - шпindelь; 3 - винт; 4 - отверстие M10; 5 - ручка в сборе; 6 - болт; 7 - электропривод; 8 - фиксатор; 9-ручка-накладка; 10 - выключатель; 11 - шнур питания.

Рисунок 1

2.2 Включение машины осуществляется плавным нажатием на клавишу выключателя 10. Выключатель 10 со встроенным регулятором частоты вращения шпинделя 2 при необходимости может фиксироваться во включенном состоянии с помощью фиксатора 8. Частота вращения шпинделя 2 изменяется при нажатии клавиши выключателя – при полностью нажатой клавише шпиндель вращается с максимальной частотой. Если выключатель был зафиксирован, отключение машины производится повторным нажатием клавиши выключателя. Наличие электронного регулирования позволяет производить очень мягкое погружение насадки в перемешиваемый материал, что обеспечивает работу без разбрызгивания материала.

2.3 В шпинделе 2 имеется присоединительное резьбовое отверстие М14, в котором с помощью ключа закрепляется насадка.

2.4 С помощью машины можно выполнять сверлильные работы. Для этого в комплект поставки входит шпилька, с помощью которой производится закрепление сверлильного патрона в резьбовом отверстии шпинделя 2 машины. Перед установкой патрона должна быть снята ручка 5, для чего необходимо отвернуть четыре болта 6. Конструкцией машины предусмотрена возможность установки дополнительной ручки в сборе, входящей в комплект поставки, на корпус редуктора в отверстие 4.

3 РАБОТА

3.1 Перед началом работы произведите внешний осмотр, проверьте комплект поставки и надежность крепления деталей.

3.2 Проверьте исправность шнура питания, его защитной трубки и штепсельной вилки, целостность корпусов и ручки.

3.3 Перед началом работы машина должна быть подключена к сети при номинальном напряжении для установления ее исправности (наличие вращения шпинделя на холостом ходу).

3.4 Установите насадку с помощью ключа, обращая внимание на правильность и надежность крепления хвостовика насадки в резьбовом отверстии шпинделя 2 машины.

3.5 Включение машины производите плавным нажатием клавиши выключателя 10 с одновременным погружением насадки в материал, предназначенный для перемешивания. При выборе частоты вращения насадки следует иметь в виду, что при уменьшении частоты вращения при одновременном значительном нагружении машины ухудшаются условия вентиляции, что может привести к перегреву и выходу из строя электропривода.

Примечание – В первые часы работы машины из вентиляционных отверстий может выделяться избыточное количество смазки, заложенной в редуктор.

3.6 Машина обладает большим крутящим моментом, поэтому при работе с материалами с большой средней плотностью емкость с перемешиваемым материалом должна быть надежно закреплена на полу, работающий с машиной должен быть предельно внимательным и сохранять устойчивое положение тела во время выполнения работы.

3.7 По окончании работы необходимо отключить машину от сети, отсоединить насадку от машины и очистить машину и насадку от загрязнений.

4 ТЕХНИЧЕСКОЕ ОБСЛУЖИВАНИЕ

4.1 Текущее обслуживание

Текущее обслуживание производится потребителем.

В текущее обслуживание входит:

- очистка машины и насадки от загрязнения по окончании работы;
- подтяжка крепежных деталей (при необходимости).

4.2 Периодическое обслуживание

Периодическое обслуживание производится после 75 ч наработки, в дальнейшем – после каждых 75 ч наработки или один раз в шесть месяцев и включает:

- проверку состояния коллектора якоря;
- осмотр щеток и их замену (при необходимости);
- смазывание редуктора.

Замену щеток следует производить при их длине менее 7 мм.

В случае замены щеток, включите машину на холостом ходу для приработки щеток не менее, чем на 3 мин.

Для смазывания редуктора необходимо выполнить следующее:

- отвернуть четыре винта 3 машины на крышке редуктора;
- отсоединить крышку от корпуса редуктора;
- удалить старую смазку из полостей редуктора;
- смазать шестерни редуктора смазкой Литол-24 ГОСТ 21150-87;
- произвести сборку редуктора.

Допускается вместо смазки Литол-24 использовать смазку N158 ТУ38.101320-77.

Периодическое обслуживание производится в мастерских по гарантийному ремонту и техническому обслуживанию.

5 ГАРАНТИЙНЫЕ ОБЯЗАТЕЛЬСТВА ИЗГОТОВИТЕЛЯ, СРОК СЛУЖБЫ И ХРАНЕНИЯ

5.1 Миксер-дрель изготовлен в соответствии с требованиями технических условий ТУ У 29.4-14309586-010-2003 “Миксер-дрель”.

Изготовитель гарантирует соответствие машины требованиям указанных технических условий при условии соблюдения потребителем правил, изложенных в руководстве по эксплуатации.

5.2 Гарантийный срок хранения машины 2,5 года от даты изготовления. Гарантийные обязательства изготовителя не действуют, если продавец продал потребителю машину, гарантийный срок хранения которой истек.

5.3 Гарантийный срок эксплуатации машины один год от даты продажи через розничную торговую сеть при соблюдении потребителем правил эксплуатации и своевременного проведения технического обслуживания в течение гарантийного срока эксплуатации.

Если машина вследствие интенсивной эксплуатации требует дополнительного периодического обслуживания, связанного с заменой смазки, щеток, очисткой коллектора, эти работы выполняются за счет потребителя.

5.4 Срок службы машины 6 лет.

Изготовитель гарантирует возможность использования машины по назначению на протяжении срока службы при условии проведения технического

обслуживания или ремонта (после окончания гарантийного срока эксплуатации техническое обслуживание и ремонт производится за счет потребителя).

5.5 Гарантийный ремонт не производится в следующих случаях.

5.5.1 Внесение в конструкцию машины изменений и проведения доработок, а также использования сборочных единиц, деталей, комплектующих изделий, не предусмотренных нормативными документами.

5.5.2 Использование машины не по назначению.

5.5.3 Нарушение потребителем правил эксплуатации и хранения машины.

5.5.4 В гарантийном и отрывных талонах на гарантийный ремонт отсутствует отметка о продаже.

5.5.5 Прошло более одного года от даты продажи.

5.5.6 Детали машины вышли из строя ввиду несвоевременного проведения текущего и периодического обслуживания.

5.5.7 Очевиден полный износ деталей в результате интенсивной эксплуатации.

5.5.8 Имеются явные признаки внешнего или внутреннего загрязнения, а также в случае сильного загрязнения щеток и щеткодержателя.

5.5.9 Отсутствует или имеется в недостаточном количестве смазка в узлах вследствие непроведения текущего или периодического обслуживания.

5.5.10 Был удален, вытерт или изменен заводской номер на машине, а также если были вытерты или изменены данные в гарантийном талоне или отрывных талонах на гарантийный ремонт.

5.5.11 Повреждения возникли вследствие перегрузки или небрежной эксплуатации (падения, внешних механических повреждений, попадания посторонних предметов в вентиляционные отверстия, попадания внутрь насекомых и т.п.), а также в результате стихийных бедствий (пожар, наводнение и др.).

5.5.12 Имеется ржавчина на деталях.

5.5.13 Имеются следы воздействия высокой температуры или внешнего пламени.

5.5.14 Наблюдается одновременное сгорание обмоток якоря и статора, оплавление внутренней полости корпуса электродвигателя.

5.5.15 Повреждена сетевая вилка, вилка заменена на другую или отсутствует вообще.

5.5.16 Нарушены потребителем правила транспортирования.

6 УСЛОВИЯ ТРАНСПОРТИРОВАНИЯ, ХРАНЕНИЯ И УТИЛИЗАЦИИ

6.1 Условия транспортирования машин соответствуют условиям хранения 3 по ГОСТ 15150-69.

6.2 Условия хранения машин – 1 по ГОСТ 15150-69.

Машина должна храниться в коробке, в отапливаемых или вентилируемых помещениях с кондиционированием воздуха, расположенных в любых макроклиматических районах при температуре от плюс 5 до плюс 40 °С и относительной влажности воздуха 75% при плюс 15 °С (среднегодовое значение).

6.3 Материалы, применяемые в машине, обеспечивают безопасную утилизацию.

McGrp.Ru



Сайт техники и электроники

Наш сайт McGrp.Ru при этом не является просто хранилищем [инструкций по эксплуатации](#), это живое сообщество людей. Они общаются на форуме, задают вопросы о способах и особенностях использования техники. На все вопросы очень быстро находят ответы от таких же посетителей сайта, экспертов или администраторов. Вопрос можно задать как на форуме, так и в специальной форме на странице, где описывается интересующая вас техника.