

TOTAL

One-Stop Tools Station

TOTAL

Электрические отбойные молотки

TH215002

TH215456

TH217506

TH220502



EAC



Руководство по эксплуатации

Символы используемые в данном руководстве по эксплуатации,
на упаковке и на корпусе инструмента.

	Соответствие требованиям Евразийского союза
	Двойная изоляция для дополнительной защиты
	Прочтите это руководство по эксплуатации перед использованием инструмента
	Соответствие требованиям Европейского союза
	При работе с инструментом используйте защитные очки, защитные наушники и пылезащитную маску
	Отходы электрических продуктов не следует утилизировать с бытовыми отходами. Пожалуйста, утилизируйте в специально отведенных местах.
	Предупреждение о безопасности. Используйте только аксессуары, рекомендуемые изготовителем.

ОБЩИЕ УКАЗАНИЯ МЕР БЕЗОПАСНОСТИ ПРИ РАБОТЕ С ЭЛЕКТРОИНСТРУМЕНТОМ



***ВНИМАНИЕ!** Прочтите все предупреждения и указания мер безопасности и все инструкции. невыполнение предупреждений и инструкций может привести к поражению электрическим током, пожару и (или) серьезным повреждениям.*

Сохраните все предупреждения и инструкции для того, чтобы вы могли обратиться к ним в дальнейшем!

БЕЗОПАСНОСТЬ РАБОЧЕГО МЕСТА

- 1) Содержите рабочее место в чистоте и обеспечьте хорошее освещение. Если рабочее место загромождено или плохо освещено, это может привести к несчастным случаям.
- 2) Не следует эксплуатировать электроинструмент во взрывоопасной среде (например, в присутствии воспламеняющихся жидкостей, газов или пыли). Электроинструмент является источником искр, которые могут привести к возгоранию пыли или паров.
- 3) Не подпускайте детей и посторонних лиц к электроинструменту в процессе его работы. Отвлечение внимания может привести вас к потере контроля над инструментом.

ЭЛЕКТРИЧЕСКАЯ БЕЗОПАСНОСТЬ

- 1) Штепсельные вилки электроинструмента или зарядных устройств должны подходить под розетки. Никогда не изменяйте конструкцию штепсельной вилки каким-либо образом. Не используйте каких-либо переходников для инструмента с заземляющим проводом. Использование оригинальных вилок и соответствующих розеток уменьшит риск поражения электрическим током;
- 2) Не допускайте контакта тела с заземленными поверхностями, такими, как трубы, радиаторы, плиты и холодильники. Существует повышенный риск поражения электрическим током, если ваше тело заземлено.
- 3) Не подвергайте электроинструмент воздействию дождя и не держите его во влажных условиях. Вода, попадая в электроинструмент, увеличивает риск поражения электрическим током.
- 4) Обращайтесь аккуратно со шнуром. Никогда не используйте шнур для переноса, перетаскивания электроинструмента или зарядного устройства и вытаскивания вилки из розетки. Исключите воздействие на электрический шнур тепла, масла, острых кромок или движущихся частей. Поврежденные или скрученные шнуры увеличивают риск поражения электрическим током.
- 5) При эксплуатации электроинструмента или зарядного устройства на открытом воздухе пользуйтесь удлинителем, пригодным для использования на открытом воздухе. Применение шнура, предназначенного для использования на открытом воздухе, уменьшает риск поражения электрическим током;
- 6) Если нельзя избежать эксплуатации электроинструмента или зарядного устройства во влажных условиях, используйте источник питания, снабженный устройством защитного отключения (УЗО). Использование УЗО уменьшает риск поражения электрическим током.

ЛИЧНАЯ БЕЗОПАСНОСТЬ

1) Будьте бдительны, следите за своими действиями и руководствуйтесь здравым смыслом при эксплуатации электроинструмента. Не пользуйтесь электроинструментом, если вы устали, находитесь под действием наркотических средств, алкоголя или лекарственных препаратов. Кратковременная потеря концентрации внимания при эксплуатации электроинструмента может привести к серьезным повреждениям.

2) Пользуйтесь индивидуальными защитными средствами. Всегда надевайте средства для защиты глаз. Защитные средства – такие, как маски, предохраняющие от пыли, перчатки, обувь, предохраняющая от скольжения, каска или средства защиты ушей, используемые в соответствующих условиях – уменьшат опасность получения повреждений.

3) Не допускайте случайного включения электроинструмента. Обеспечьте, чтобы выключатель находился в положении «отключено» перед подсоединением к сети и (или) к аккумуляторной батарее и при подъеме и переноске электроинструмента. Если при переноске электроинструмента палец находится на выключателе или происходит подключение к сети (подсоединение к аккумуляторной батарее) электроинструмента, у которой выключатель находится в положении «включено», это может привести к несчастному случаю.

4) Перед включением электроинструмента удалите все регулировочные или гаечные ключи. Ключ, оставленный во вращающейся части электроинструмента, может привести к травмированию оператора.

5) При работе не пытайтесь дотянуться до чего-либо, всегда сохраняйте устойчивое положение. Это позволит обеспечить лучший контроль над электроинструментом в экстремальных ситуациях.

6) Одевайтесь надлежащим образом. Не носите свободной одежды или ювелирных изделий. Не приближайте свои волосы, одежду и перчатки к движущимся частям электроинструмента. Свободная одежда, ювелирные изделия и длинные волосы могут попасть в движущиеся части.

7) Если предусмотрены средства для подсоединения к оборудованию для отсоса и сбора пыли, обеспечьте их надлежащее присоединение и эксплуатацию. Сбор пыли может уменьшить опасности, связанные с пылью.

ЭКСПЛУАТАЦИЯ И УХОД ЗА ЭЛЕКТРОИНСТРУМЕНТОМ

1) Не перегружайте электроинструмент. Используйте электроинструмент соответствующего назначения для выполнения необходимой вам работы. Лучше и безопаснее выполнять электроинструментом ту работу, на которую он рассчитан.

2) Не используйте электроинструмент, если его выключатель неисправен (не включает или не выключает). Любой электроинструмент, которая не может управляться с помощью выключателя, представляет опасность и подлежит ремонту.

3) Отсоедините вилку от источника питания и (или) аккумуляторную батарею от электроинструмента перед выполнением каких-либо регулировок, заменой принадлежностей или помещением его на хранение. Подобные меры безопасности уменьшают риск случайного включения электроинструмента.

4) Храните неработающий электроинструмент в месте, недоступном для детей, и не разрешайте лицам, не знакомым с электроинструментом или настоящей инструкцией, пользоваться электроинструментом. Электроинструмент представляют опасность в руках неквалифицированных пользователей.

5) Обеспечьте техническое обслуживание электроинструмента. Проверьте электроинструмент на предмет правильности соединения и закрепления движущихся частей, поломки деталей и иных несоответствий, которые могут повлиять на работу. В случае неисправности отремонтируйте электроинструмент перед использованием. Часто несчастные случаи происходят из-за плохого обслуживания электроинструмента.

6) Храните режущие инструменты в заточенном и чистом состоянии. Режущие инструменты с острыми кромками, обслуживаемые надлежащим образом, реже заклинивают и ими легче управлять.

7) Используйте электроинструмент, приспособления, инструмент и прочее в соответствии с настоящей инструкцией с учетом условий и характера выполняемой работы. Использование электроинструмента для выполнения операций, на которые он не рассчитан, может создать опасную ситуацию.

ОБСЛУЖИВАНИЕ

Обслуживание вашего электроинструмента должно быть поручено квалифицированному специалисту, использующему только оригинальные детали. Это позволит сохранить безопасность вашего электроинструмента.

ДОПОЛНИТЕЛЬНЫЕ МЕРЫ БЕЗОПАСНОСТИ ПРИ РАБОТЕ С ОТБОЙНЫМИ МОЛОТКАМИ

Не пользуйтесь рабочим инструментом и другими вспомогательными устройствами, которые не предназначены специально для вашего отбойного молотка и не рекомендованы изготовителем.

Максимальный диаметр рабочего инструмента должна соответствовать функциональным возможностям отбойного молотка.

Не применяйте повреждённую оснастку. Перед каждым использованием осматривайте насадку. После падения отбойного молотка или оснастки производите осмотр на наличие повреждений. Если сомневаетесь в исправности, установите новую оснастку.

Применяйте средства индивидуальной защиты. В зависимости от выполняемой работы пользуйтесь защитным лицевым щитком или защитными очками. По мере необходимости пользуйтесь пылезащитной маской, средствами защиты органов слуха, перчатками и защитным фартуком, способным задерживать мелкие абразивные частицы и частицы обрабатываемого материала. Средства защиты должны быть способны задерживать разлетающиеся частицы, образующиеся при производстве различных работ.

Не допускайте посторонних непосредственно близко к рабочей зоне.

Располагайте кабель питания на расстоянии от рабочего инструмента.

Никогда не кладите отбойный молоток до полной остановки рабочего инструмента.

Не включайте отбойный молоток во время её переноски.

Регулярно производите очистку вентиляционных отверстий отбойного молотка. Вентилятор электродвигателя затягивает пыль внутрь корпуса, чрезмерное скопление металлизированной пыли может привести к опасности поражения электрическим током.

Не работайте отбойным молотком рядом с воспламеняемыми материалами.

ТЕХНИЧЕСКИЕ ХАРАКТЕРИСТИКИ

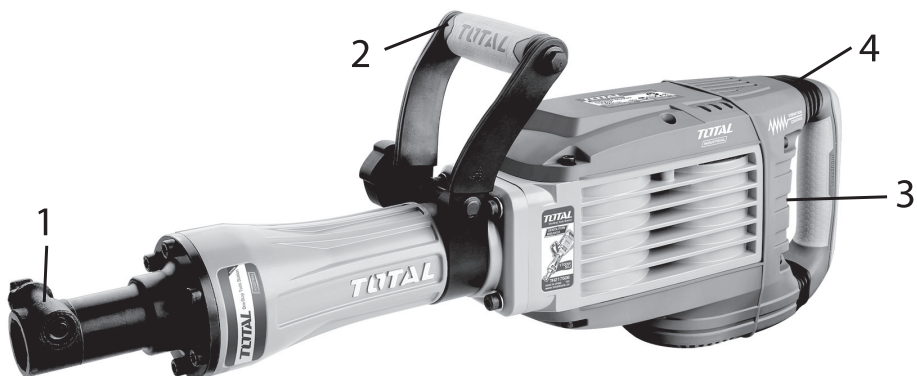
Модель	TH215002	TH215456	TH217506	TH220502
Параметры сети питания	220-240В~50/60 Гц			
Потребляемая мощность	1500 Вт	1700 Вт	1700 Вт	2200 Вт
Тип патрона	SDS Max		Hex	
Мах частота ударов х/хода	1900 уд/мин	1400 уд/мин	1400 уд/мин	950 уд/мин
Мах сила одного удара	25 Дж	45 Дж	50 Дж	75 Дж

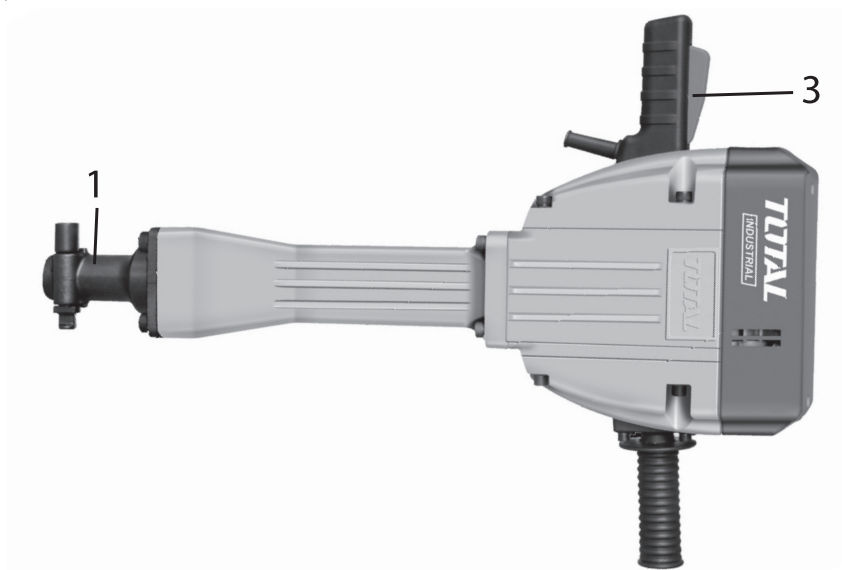
УСТРОЙСТВО

Модель TH215002



Модели TH215456 и TH217506





1. Ударный патрон	4. Антивибрационная система
2. Дополнительная рукоятка	5. Регулятор частоты ударов
3. Кнопка включения	

ЭКСПЛУАТАЦИЯ

▲ ВНИМАНИЕ!

Перед началом работы с вашим отбойным молотком внимательно прочитайте эту инструкцию и следуйте всем правилам безопасности.

УСТАНОВКА ДОПОЛНИТЕЛЬНОЙ РУКОЯТКИ

Для вашей личной безопасности мы рекомендуем использовать дополнительную рукоятку постоянно.

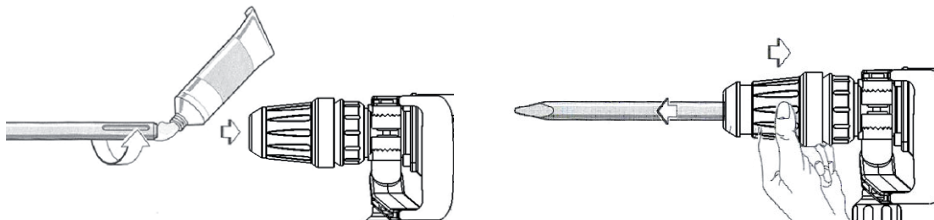
Чтобы установить рукоятку, ослабьте крепление повернув крепежный винт против часовой стрелки. Далее установите рукоятку на корпус в нужном вам положении. Затяните крепежный винт рукоятки повернув его по часовой стрелке.

УСТАНОВКА ОСНАСТКИ В УДАРНЫЙ ПАТРОН

⚠ ВНИМАНИЕ!

Перед установкой оснастки в патрон отключите ваш отбойный молоток от сети питания.

Только для модели TH215002

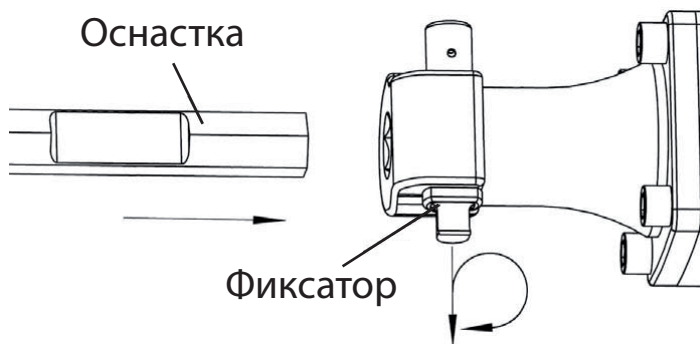


Для установки оснастки в патрон переместите фиксирующую втулку в сторону корпуса перфоратора и удерживайте её в таком положении. Вставьте оснастку в ударный патрон слегка проворачивая её, далее отпустите фиксирующую втулку. Проверьте фиксацию оснастки в патроне попыткой извлечь её из патрона.

Перед установки в патрон, почистите ее и смажьте хвостовик смазкой.

Для удаления оснастки действуйте в обратном порядке.

Модели TH215456, TH217506 и TH220502



Для установки оснастки в патрон вытащите фиксатор и поверните его на 180° по часовой или против часовой стрелки. Вставьте хвостовик оснастки в ударный патрон, поверните фиксатор в исходное положение.

Для удаления оснастки действуйте в обратном порядке.

КНОПКА ВКЛЮЧЕНИЯ

Нажмите кнопку включения для начала работы с отбойным молотком. Для остановки отбойного молотка отпустите кнопку включения.

ОБСЛУЖИВАНИЕ И ВОЗМОЖНЫЕ НЕИСПРАВНОСТИ

Ваш отбойный молоток требует периодической смазки. Проводите смазку каждые 60 часов работы инструмента. Откройте крышку с помощью шестигранного ключа, долейте 50 грамм масла марки SAE20W/50, закройте крышку и плотно притяните болты.

Крышка



⚠ ВНИМАНИЕ!

Вашему отбойному молотку необходимо периодическое сервисное обслуживание. Обратитесь в авторизованный сервисный центр каждые 6 месяцев.

ОБСЛУЖИВАНИЕ

- 1) Никогда не используйте воду или химические чистящие средства для чистки электроинструмента. Протирайте ваш электроинструмент сухой тканью.
- 2) Всегда храните электроинструмент в сухом месте.
- 3) Следите за чистотой вентиляционных отверстий двигателя.
- 4) Если вы видите, что в вентиляционных отверстиях двигателя мерцают вспышки, это нормально и никак не влияет на нормальную работу электроинструмента.
- 5) Если шнур питания поврежден, его необходимо заменить в ближайшем авторизованном сервисном центре.

ВОЗМОЖНЫЕ НЕИСПРАВНОСТИ

- 1) Если ваш отбойный молоток не работает, проверьте подключен ли шнур питания к электрической сети.
- 2) При невозможности устранить неисправность, обратитесь в ближайший авторизованный сервисный центр.

Для заметок

Гарантийные талоны

Внимание! При продаже должны заполняться все поля гарантийного талона. Неполное или неправильное заполнение гарантийного талона может привести к отказу от выполнения гарантийных обязательств.

С условиями гарантийного обслуживания ознакомлен(а). При покупке изделия было проверено. Претензий к упаковке, комплектации и внешнему виду не имею.

Подпись покупателя _____

.....
Корешок талона №1 на гарантийный ремонт

(модель _____)

Изъят« _____ » 20 ____ г.

Исполнитель _____

фамилия, имя, отчество

подпись

Талон № 1*

на гарантийный ремонт
(модель _____)

Серийный номер S/N _____

Представитель ОТК _____

Заполняет торговая организация:

Продан _____

(наименование предприятия - продавца)

Дата продажи _____

Место печати

Продавец _____

(подпись)

_____ (фамилия, имя, отчество)

***талон действителен при заполнении**

Талон № 2*

на гарантийный ремонт
(модель _____)

Серийный номер S/N _____

Представитель ОТК _____

Заполняет торговая организация:

Продан _____

(наименование предприятия - продавца)

Дата продажи _____

Место печати

Продавец _____

(подпись)

_____ (фамилия, имя, отчество)

***талон действителен при заполнении**

Гарантийные талоны

Заполняет ремонтное предприятие

(наименование и адрес предприятия)

Исполнитель _____ (_____)
(подпись) (фамилия, имя, отчество)

Владелец _____ (_____)
(подпись) (фамилия, имя, отчество)

Дата ремонта _____ **Место печати**

Утверждаю _____
(должность, подпись)

(ФИО руководителя предприятия)

Заполняет ремонтное предприятие

(наименование и адрес предприятия)

Исполнитель _____ (_____)
(подпись) (фамилия, имя, отчество)

Владелец _____ (_____)
(подпись) (фамилия, имя, отчество)

Дата ремонта _____ **Место печати**

Утверждаю _____
(должность, подпись)

(ФИО руководителя предприятия)

Гарантийные талоны

Внимание! При продаже должны заполняться все поля гарантийного талона. Неполное или неправильное заполнение гарантийного талона может привести к отказу от выполнения гарантийных обязательств.

С условиями гарантийного обслуживания ознакомлен(а). При покупке изделия было проверено. Претензий к упаковке, комплектации и внешнему виду не имею. Подпись покупателя _____

.....
Корешок талона №3 на гарантийный ремонт

(модель _____) _____

Изъят« _____ » 20 ____ г. _____

Исполнитель _____

подпись _____ фамилия, имя, отчество _____

Талон № 3*

на гарантийный ремонт
(модель _____)

Серийный номер S/N _____

Представитель ОТК _____

Заполняет торговая организация:

Продан _____
(наименование предприятия - продавца)

Дата продажи _____
Место печати _____

Продавец _____
(подпись) _____

(фамилия, имя, отчество)

***талон действителен при заполнении**

Талон № 4*

на гарантийный ремонт
(модель _____)

Серийный номер S/N _____

Представитель ОТК _____

Заполняет торговая организация:

Продан _____
(наименование предприятия - продавца)

Дата продажи _____
Место печати _____

Продавец _____
(подпись) _____

(фамилия, имя, отчество)

***талон действителен при заполнении**

Гарантийные талоны

Заполняет ремонтное предприятие

(наименование и адрес предприятия)

Исполнитель _____ (_____)
(подпись) (фамилия, имя, отчество)

Владелец _____ (_____)
(подпись) (фамилия, имя, отчество)

Дата ремонта _____ **Место печати**

Утверждаю _____
(должность, подпись)

(ФИО руководителя предприятия)

Заполняет ремонтное предприятие

(наименование и адрес предприятия)

Исполнитель _____ (_____)
(подпись) (фамилия, имя, отчество)

Владелец _____ (_____)
(подпись) (фамилия, имя, отчество)

Дата ремонта _____ **Место печати**

Утверждаю _____
(должность, подпись)

(ФИО руководителя предприятия)

Для заметок



Серийный номер

