

GT 330-GT 430-GT 530

ЖИДКОТОПЛИВНЫЕ/ГАЗОВЫЕ НАПОЛЬНЫЕ ЧУГУННЫЕ КОТЛЫ

- GT 330 мощностью от 70 до 330 кВт
- GT 430 мощностью от 300 до 729 кВт
- GT 530 мощностью от 464 до 1365 кВт



GT 330 DIEMATIC-m3



GT 430 B3



GT 530



Только отопление
(ГВС с емкостным
водонагревателем)



Низкотемпературный
режим



Бытовое жидкое топливо
или природный газ



См. таблицу технических
характеристик
соответствующей
модели котла

Котлы GT 330, GT 430 и GT 530 - это чугунные секционные котлы с топкой под избыточным давлением, с высоким КПД сгорания, для работы с жидкотопливными или газовыми наддувными горелками.

Котлы поставляются с одной из 3-х панелей управления на выбор, позволяющих управлять работой двухступенчатой либо модулирующей горелки (только DIEMATIC-m 3):

- Стандартная панель управления: для установок без систем регулирования или для установок, которые имеют шкаф управления в котельной
- Панель управления B3: регулирование отопления и ГВС при помощи электронного термостата, встроенный приоритет ГВС
- Панель управления DIEMATIC-m 3: погодозависимая электронная система управления позволяющая, в зависимости от подключенного дополнительного оборудования, управлять 3-мя смесительными контурами отопления и 1 контуром ГВС. В рамках каскадной установки панель DIEMATIC-m 3 может управлять работой от 2 до 10 котлов с панелью управления K3.

УСЛОВИЯ ЭКСПЛУАТАЦИИ

Максимальное рабочее давление: 6 бар

Максимальная рабочая температура: 100°C

Регулируемый термостат: - GT 330: от 30 до 90° C

- GT 430/530: от 40 до 90° C

Защитный термостат: 110° C

СЕРИЯ GT 330 ОТ 70 ДО 330 кВт: описание и характеристики

Основные преимущества

GT 330 – это низкотемпературные чугунные котлы, полезная мощность от 70 до 330 кВт, с повышенным КПД сгорания до 93 % (классификация ** CE), с топкой под давлением, для работы с жидкотопливными или газовыми горелками.

- Теплообменник из эвтектического чугуна с высокой антикоррозионной устойчивостью, для работы при низких модулируемых температурах до 30°C в подающей линии.
- Трехходовой принцип удаления дымовых газов позволяет получить благоприятные акустические характеристики, объемная камера сгорания гарантирует хорошую адаптацию горелки любого типа, оребренная поверхность

дымовых каналов и чугунные ускорители конвекции обеспечивают оптимальный теплообмен, возможность поставки теплообменника котла отдельными секциями гарантирует установку котла в любых котельных, даже с затрудненным доступом.

- Дверца горелки и дверца для чистки на реверсивных шарнирах.
- Усиленная тепловая изоляция из стекловолна толщиной 100 мм.
- Широкий выбор панелей управления, позволяющих регулировать работу 2-х ступенчатой и модулирующей горелки (см. стр. 8-12).

Предлагаемые модели

Котел	Мощность кВт	Панель управления			
		стандартная (см. стр. 9)	V3 (см. стр. 9)	DIEMATIC-m3 (см. стр. 10)	K3 (1) (см. стр. 10)
 GT 330 : только отопление, ГВС с емкостным водонагревателем	70-105	GT 334	GT 334 V3	GT 334 DIEMATIC-m3	GT 334 K3
	105-140	GT 335	GT 335 V3	GT 335 DIEMATIC-m3	GT 335 K3
	140-180	GT 336	GT 336 V3	GT 336 DIEMATIC-m3	GT 336 K3
	180-230	GT 337	GT 337 V3	GT 337 DIEMATIC-m3	GT 337 K3
	230-280	GT 338	GT 338 V3	GT 338 DIEMATIC-m3	GT 338 K3
	280-330	GT 339	GT 339 V3	GT 339 DIEMATIC-m3	GT 339 K3

(1) GT 330 K3 работает только совместно с GT 330 DIEMATIC-m3 (каскадная система котлов)

ТЕХНИЧЕСКИЕ ХАРАКТЕРИСТИКИ

Назначение: только отопление

Тип котла: низкотемпературный

Топливо: жидкое топливо / прир. газ

Горелка: нет

Сертификат CE: CE 1312BR4617

Удаление дым. газов: дымовая труба

Мин. темп. в обратной линии: нет огр.

Мин. темп. в подающей линии: 30°C

Модель	GT	334	335	336	337	338	339	
Номинальная мощность P _n	кВт	105	140	180	130	280	330	
КПД при максимальной мощности и ср. температуре 70 °C	%	90,0	90,1	90,4	91,0	90,7	91,3	
Номинальный расход воды при P _n и Δ T=15 K	м ³ /ч	6,0	8,0	10,3	13,2	16,1	18,9	
Электрическая мощность при P _n (без циркуляционного насоса)	Вт	- с панелью СТАНД.	0	0	0	0	0	
		- с панелью V3, K3 и Diematic-m 3	10	10	10	10	10	
Диапазон полезной мощности	кВт	70-105	105-140	140-180	180-230	230-280	280-330	
Электрическая мощность циркуляционного насоса	Вт	96	116	136	156	176	196	
Потери напора при Δ T=15 K (1)	мбар	6,2	10,9	20,4	30	44,5	63,8	
Камера сгорания	мм	Ø 377 мм/ длина	621	781	941	1101	1261	1369
		Объем	м ³	0,096	0,122	0,148	0,174	0,200
Массовый расход продуктов сгорания	кг/ч	жидкое топливо	178	238	306	391	475	560
		природный газ	187	250	321	410	499	588
Объем контура дымовых газов (1)	м ³	0,163	0,206	0,249	0,292	0,335	0,378	
Температура дымовых газов	°C	210	210	210	210	210	210	
Избыточное давление в топочном пространстве (1)	мбар	0,3	0,6	1,1	1,6	2,2	2,5	
Вес нетто (без воды) (с панелью Diematic-m 3)	кг	612	736	846	981	1103	1230	

(1) Для номинального режима работы: CO₂ = 13 % для жидкого топлива и CO₂ = 9 % для природного газа, разрежение на патрубке дымовых газов 0 мбар

1 мбар = 10 мм вод ст = 100 Па, 1 K = 1°C

Вид в разрезе

Панель управления с удобным доступом к электрическим соединениям (описание различных моделей см. стр. 9-10)

Отверстия в передней и задней секциях для подъема собранного теплообменника

Погружная гильза

Дверца для чистки на реверсивных шарнирах, обеспечивающих открытие влево или вправо

Изоляция дверцы для чистки из керамического волокна толщиной 50 мм

Ускорители конвекции, расположенные в дымовых каналах

Смотровое окно для наблюдения за пламенем

Дверца горелки на реверсивных шарнирах, обеспечивающих открытие влево или вправо

Изоляция дверцы горелки из керамического волокна толщиной от 80 до 120 мм

Отверстие для удаления шлама, с заглушкой

Удаляемая часть обшивки для доступа к сливному отверстию

Теплообменник из эвтектического чугуна с высокой устойчивостью к тепловым ударам и коррозии, что делает возможным функционирование котла при низких модулируемых температурах и полную остановку котла между двумя периодами нагрева

Широкий кабельный канал, расположенный под съемной панелью

Патрубок дымовых газов с 2-мя не закрытыми обшивкой люками для чистки дымовых каналов

Объемные дымовые каналы с оребренной поверхностью и модульные ускорители конвекции обеспечивают высокий КПД и легкое техническое обслуживание

Теплообменник с трехходовой системой дымовых каналов

Объемная камера сгорания

Полная изоляция теплообменника слоем стекловолна толщиной 100 мм с двух сторон

Форма передней секции специально приспособлена для использования горелок с низкими выбросами окисей азота

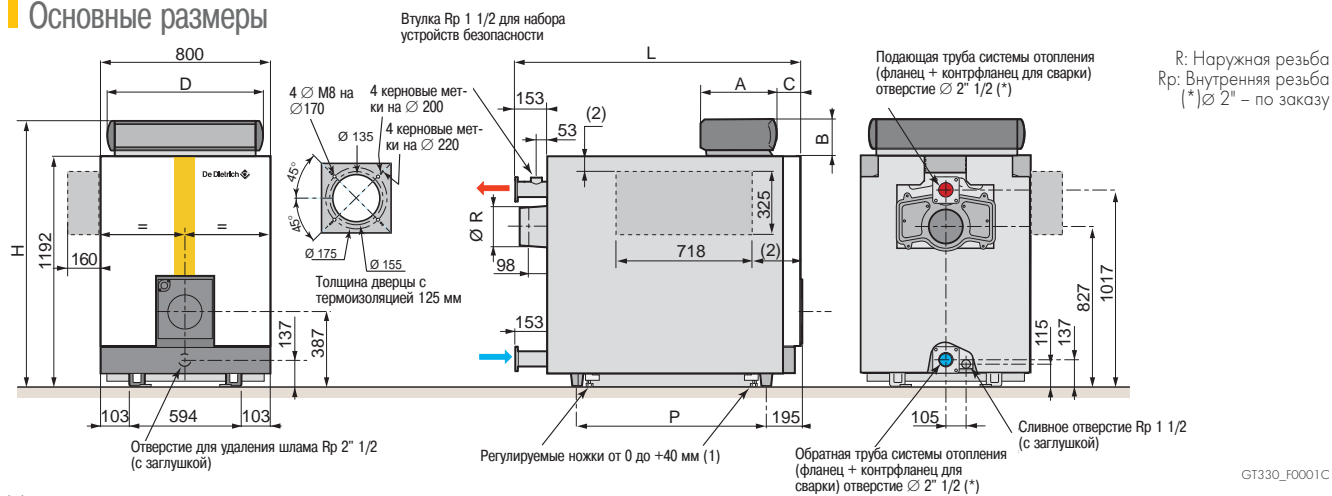
Изоляция передней панели из стекловолна толщиной 40 мм

Изоляция передней нижней панели из стекловолна толщиной 80 мм

GT330_F0011A

На рисунке представлен котел: GT 335 DIEMATIC-m 3

Основные размеры



(1) При использовании "регулируемых ножек" весь котел поднимается от 0 до 40 мм.

(2) Установка боковой панели управления (исполнение уточняется при заказе) на правой или левой стенке котла определяется монтажником.

GT	334	335	336	337	338	339
L	991	1151	1311	1471	1631	1791
P	490	650	810	970	1130	1290
$\varnothing R$	180	180	180	200	200	200

Панель управления	A	B	C	D	H
Стандартная	130	105	165	738	1297
V3, K3 и DIEMATIC-m3	355	190	150	755	1387

СЕРИЯ GT 430 ОТ 300 ДО 729 кВт: описание и характеристики


Основные преимущества

GT 430 – это низкотемпературные чугунные котлы, полезной мощностью от 300 до 729 кВт, с повышенным КПД сгорания до 93 % (классификация ** CE), с топкой под давлением, для работы с жидкотопливными или газовыми горелками.

- Теплообменник из эвтектического чугуна с высокой антикоррозионной устойчивостью, для эксплуатации при низких модулируемых температурах до 40°C в подающей линии.
- Трехходовой принцип удаления дымовых газов и объемная камера сгорания гарантирует хорошую адаптацию горелки любого типа, оребренная поверхность дымовых каналов и чугунные ускорители конвекции обеспечивают оптимальный теплообмен.
- Дверца горелки и дверца для чистки на шарнирах (реверсивных для дверцы горелки).

- Усиленная тепловая изоляция из стекловолокна толщиной 100 мм и двойная изоляция передней части.
- Отрегулированное реле протока.
- Широкие кабельные каналы внутри котла.
- Различные панели управления, позволяющие регулировать работу 2-х ступенчатой и модулирующей горелки (см. стр. 8-12).
- Возможность установки, как в новых, так и реконструируемых котельных: поставка теплообменника отдельными секциями, которые монтируются на специальной раме, гарантирует установку котла в котельных с затрудненным доступом (по запросу теплообменник котла может быть поставлен в собранном виде).

Предлагаемые модели

Котел	Мощность кВт	Панель управления			
		стандартная (см. стр. 9)	V3 (см. стр. 9)	DIEMATIC-m3 (см. стр. 10)	K3 (1) (см. стр. 10)
 GT 430 : только отопление, ГВС с емкостным водонагревателем	300-357	GT 430-8	GT 430-8 B3	GT 430-8DIEMATIC-m3	GT 430-8 K3
	357-419	GT 430-9	GT 430-9 B3	GT 430-9 DIEMATIC-m3	GT 430-9 K3
	419-481	GT 430-10	GT 430-10B3	GT 430-10 DIEMATIC-m3	GT 430-10 K3
	481-543	GT 430-11	GT 430-11 B3	GT 430-11 DIEMATIC-m3	GT 430-11 K3
	543-605	GT 430-12	GT 430-12 B3	GT 430-12 DIEMATIC-m3	GT 430-12 K3
	605-667	GT 430-13	GT 430-13 B3	GT 430-13 DIEMATIC-m3	GT 430-13 K3
	667-729	GT 430-14	GT 430-14 B3	GT 430-14 DIEMATIC-m3	GT 430-14 K3

(1) GT 430 K3 работает только совместно с GT 430 DIEMATIC-m 3 (каскадная система котлов)

Технические характеристики

Назначения: только отопление

Тип котла: низкотемпературный

Топливо: жидкое топливо/прир. газ

Горелка: нет

Сертификат CE: CE 1312AQ0951

Удаление дым. газов: дымовая труба

Мин. темп. в обратной линии: нет огр.

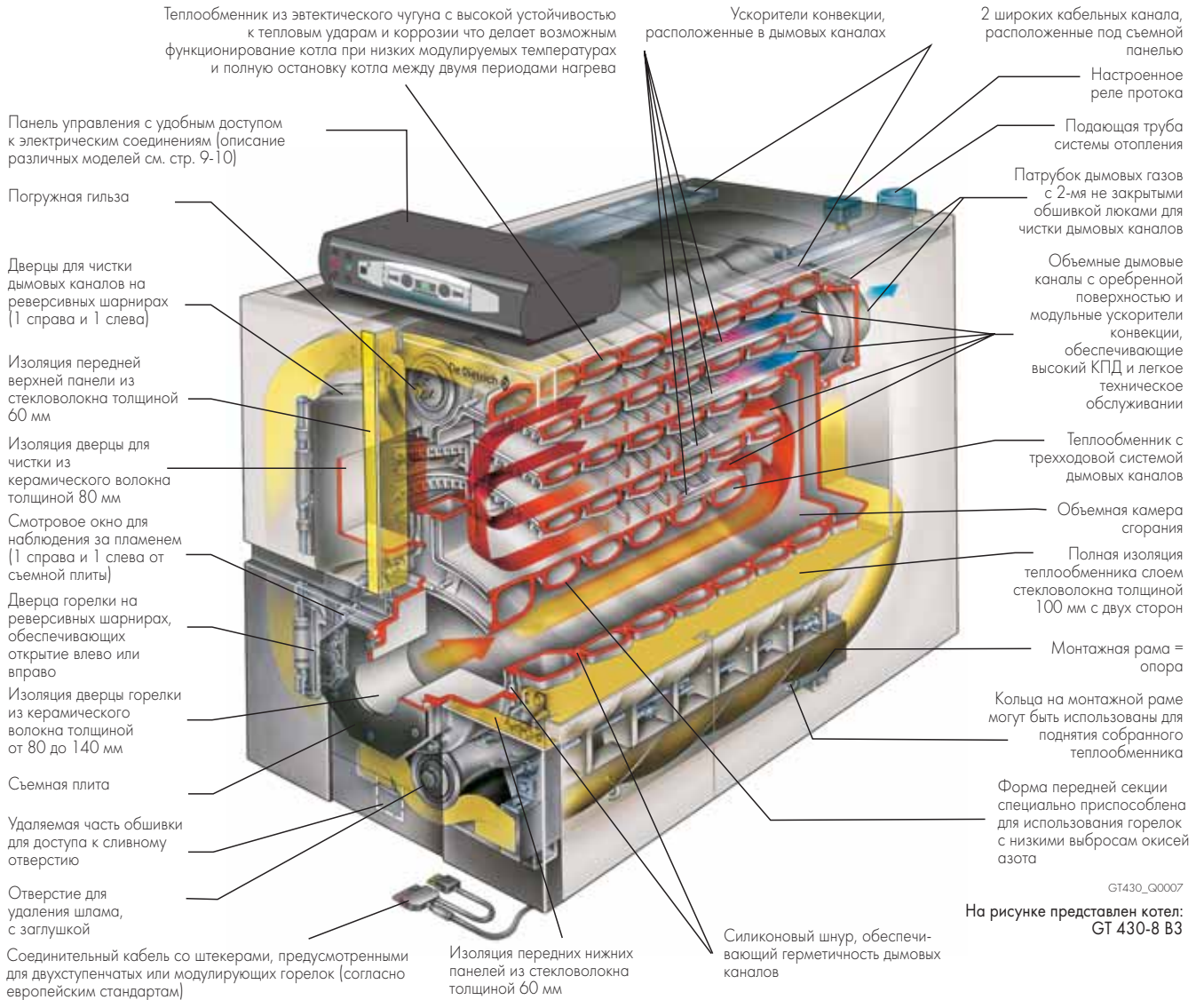
Мин. темп. в подающей линии: 40°C

Модель	GT	430-8	430-9	430-10	430-11	430-12	430-13	430-14	
Номинальная мощность P _n	кВт	357	419	481	543	605	667	729	
КПД при максимальной мощности и ср. температуре 70 °C	%	90,6	90,6	90,8	91,0	90,9	91,3	91,3	
Номинальный расход воды при P _n и Δ T=15 K	м ³ /ч	20,5	24,0	27,6	31,2	34,7	38,3	41,8	
Электрическая мощность при P _n (без циркуляционного насоса)	Вт	- с панелью СТАНДАРТНАЯ		0	0	0	0	0	
		- с панелью V3, K3 и Diematic-m 3		10	10	10	10	10	10
Диапазон полезной мощности	кВт	300-357	357-419	419-481	481-543	543-605	605-667	667-729	
Водовместимость	л	366	409	452	495	538	581	624	
Потери напора при Δ T=15 K (1)	мбар	14,7	20,8	28,2	36,9	47,0	60,0	75,2	
Камера сгорания	мм	Ø вписан. мм/ длина		530/1183	530/1343	530/1503	530/1663	530/1823	530/1983
		Объем		0,310	0,354	0,396	0,439	0,481	0,532
Объем контура дымовых газов (1)	м ³	0,563	0,638	0,712	0,787	0,860	0,934	1,008	
Массовый расход продуктов сгорания	кг/ч	жидкое топливо		600	710	810	910	1020	1120
		природный газ		630	740	850	960	1070	1170
Температура дымовых газов	°C	210	210	210	210	210	210	210	
Избыточное давление в топочном пространстве	мбар	0,92	1,30	1,59	2,05	2,04	2,15	3,06	
Вес нетто (без воды)	кг	1802	2072	2238	2454	2638	2880	3057	

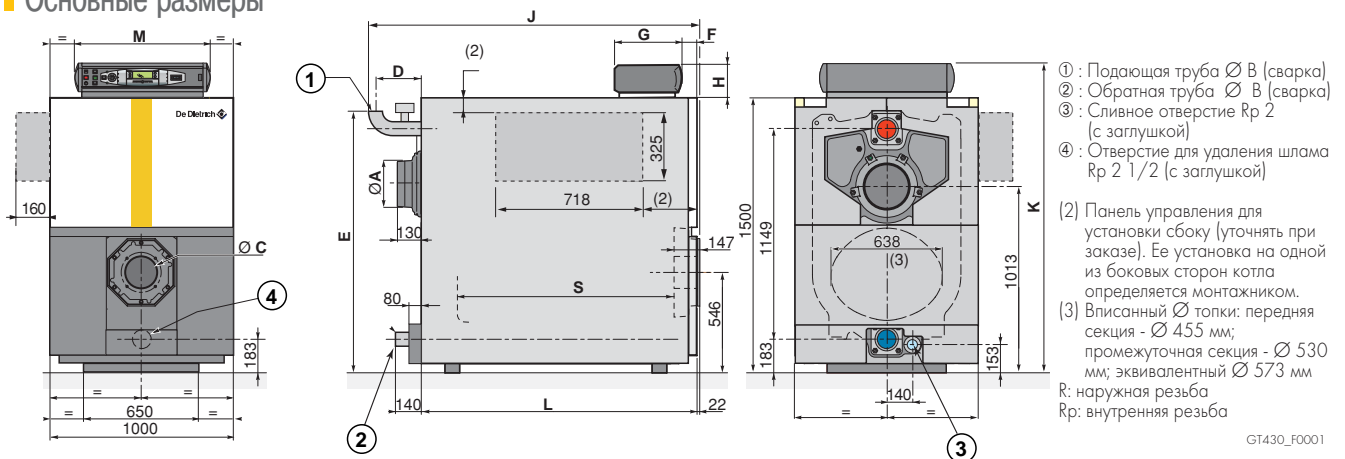
(1) Для номинального режима работы: CO₂ = 13 % для жидкого топлива и CO₂ = 9 % для природного газа, разрежение на патрубке дымовых газов 0 мбар

1 мбар = 10 мм вод ст = 100 Па, 1 K = 1 °C

Вид в разрезе



Основные размеры



GT	Ø А нар.	Ø В	Ø С	D	E	J	L	S
430-8	250	2"1/2	Сплошная плита, или с вырезом Ø 135, 175, 190, 240, 250 или 290 по запросу	235	1427	1800	1505	1183
430-9	250	2"1/2		235	1427	1950	1665	1343
430-10	250	2"1/2		235	1427	2120	1825	1503
430-11	300	3"		254	1447	2305	1985	1663
430-12	300	3"		254	1447	2465	2145	1823
430-13	300	3"		254	1447	2625	2305	1983
430-14	300	3"		254	1447	2785	2465	2143

Панель управления	F	G	H	K	M
Стандартная	127,5	130	105	1605	738
B3, K3 и DIEMATIC-m3	113,5	355	190	1690	755

СЕРИЯ GT 530 ОТ 464 ДО 1365 кВт: описание и характеристики


Основные преимущества

GT 530 – это низкотемпературные чугунные котлы, полезной мощностью от 464 до 1365 кВт, с повышенным КПД сгорания, с топкой под давлением, для работы с жидкотопливными или газовыми горелками.

- Теплообменник из эвтектического чугуна с высокой антикоррозионной устойчивостью, для работы при низких модулируемых температурах до 40°C в подающей линии.
- Передняя секция с всесторонней циркуляцией воды, увеличивающей поверхность теплообмена и уменьшающей выбросы NOx.
- 4-х ходовой принцип удаления дымовых газов и система параллельных каналов обеспечивают низкое аэродинамическое сопротивление контура дымовых газов по сравнению с классическими котлами с топкой под давлением.
- Дверца горелки на реверсивных шарнирах, люки быстрого доступа на фасадной части для чистки котла.

- Усиленная тепловая изоляция из стекловолна толщиной от 100 мм до 120 мм на верхней части котла.
- Трап в верхней центральной части котла.
- Настроенное реле протока.
- Широкие кабельные каналы внутри котла.
- Различные панели управления, позволяющие регулировать работу 2-х ступенчатой и модулирующей горелки (см. стр. 8-12).
- Возможность установки, как в новых, так и реконструируемых котельных: поставка теплообменника отдельными секциями, которые монтируются на специальной раме, гарантирует установку котла в котельных с затрудненным доступом (по запросу теплообменник котла может быть поставлен в собранном виде).

Предлагаемые модели

Котел	Мощность кВт	Панель управления			
		стандартная (см. стр. 9)	ВЗ (см. стр. 9)	DIEMATIC-m3 (см. стр. 10)	КЗ (1) (см. стр. 10)
 GT 530 : только отопление, ГВС с емкостным водонагревателем	464-522	GT 530-9	GT 530-9 B3	GT 530-9 DIEMATIC-m3	GT 530-9 K3
	522-570	GT 530-10	GT 530-10 B3	GT 530-10 DIEMATIC-m3	GT 530-10 K3
	570-617	GT 530-11	GT 530-11 B3	GT 530-11 DIEMATIC-m3	GT 530-11 K3
	617-665	GT 530-12	GT 530-12 B3	GT 530-12 DIEMATIC-m3	GT 530-12 K3
	665-712	GT 530-13	GT 530-13 B3	GT 530-13 DIEMATIC-m3	GT 530-13 K3
	712-760	GT 530-14	GT 530-14 B3	GT 530-14 DIEMATIC-m3	GT 530-14 K3
	760-807	GT 530-15	GT 530-15 B3	GT 530-15 DIEMATIC-m3	GT 530-15 K3
	807-863	GT 530-16	GT 530-16 B3	GT 530-16 DIEMATIC-m3	GT 530-16 K3
	863-919	GT 530-17	GT 530-17 B3	GT 530-17 DIEMATIC-m3	GT 530-17 K3
	919-974	GT 530-18	GT 530-18 B3	GT 530-18 DIEMATIC-m3	GT 530-18 K3
	974-1030	GT 530-19	GT 530-19 B3	GT 530-19 DIEMATIC-m3	GT 530-19 K3
	1030-1086	GT 530-20	GT 530-20 B3	GT 530-20 DIEMATIC-m3	GT 530-20 K3
	1086-1142	GT 530-21	GT 530-21 B3	GT 530-21 DIEMATIC-m3	GT 530-21 K3
	1142-1198	GT 530-22	GT 530-22 B3	GT 530-22 DIEMATIC-m3	GT 530-22 K3
	1198-1254	GT 530-23	GT 530-23 B3	GT 530-23 DIEMATIC-m3	GT 530-23 K3
	1254-1309	GT 530-24	GT 530-24 B3	GT 530-24 DIEMATIC-m3	GT 530-24 K3
	1309-1365	GT 530-25	GT 530-25 B3	GT 530-25 DIEMATIC-m3	GT 530-25 K3

(1) GT 530 K3 работает только совместно с GT 530 Diematic-m3 (каскадная система котлов)

Технические характеристики

Назначения: только отопление

Топливо: жидкое топливо/прир. газ

Горелка: нет

Сертификат CE: CE 1312AQ0954

Удаление дым. газов: дымовая труба

Мин. темп. в обратной линии: нет огр.

Мин. темп. в подающей линии: 40°C

Модель	GT530-	9	10	11	12	13	14	15	16	17	18	19	20	21	22	23	24	25	
Номинальная мощность P _n	кВт	522	570	617	665	712	760	807	863	919	974	1030	1086	1142	1198	1254	1309	1365	
КПД при максимальной мощности и ср. температуре 70 °C	%	91,4	91,7	90,8	90,8	90,9	91,2	90,9	91,0	91,0	91,0	91,0	91,0	91,5	91,2	91,1	91,1	91,2	
Номинальный расход воды при P _n и ΔT = 20 K	м³/ч	22,46	24,96	27,45	29,95	32,44	34,94	37,44	39,93	42,43	44,92	47,42	49,91	52,41	54,91	57,40	59,90	62,39	
Электрическая мощность при P _n - с панелью СТАНДАРТНАЯ (без циркуляционного насоса) - с панелью ВЗ, КЗ при P _n котла и Diematic-m.3	Вт	0	0	0	0	0	0	0	0	0	0	0	0	0	0	0	0	0	
Диапазон полезной мощности	кВт	464-522	522-570	570-617	617-665	665-712	712-760	760-807	807-863	863-919	919-974	974-1030	1030-1086	1086-1142	1142-1198	1198-1254	1254-1309	1309-1365	
Водовместимость	л	465	503	541	579	617	655	693	731	769	807	845	905	943	981	1019	1057	1095	
Потери напора при ΔT = 15 K (1)	мбар	12,6	15,5	18,7	22,4	25,8	30,0	34,7	11,7	11,7	13,4	16,1	18,6	21,0	23,1	25,9	28,2	31,3	
Камера сгорания	ширина 683 мм/ длина	мм	928	1039	1150	1261	1372	1483	1594	1705	1816	1927	2038	2189	2300	2411	2522	2633	2744
		Объем	м³	0,36	0,4	0,45	0,49	0,53	0,57	0,61	0,65	0,70	0,74	0,78	0,84	0,88	0,92	0,96	1,00
Массовый расход продуктов сгорания	жидкое топливо	кг/ч	870	950	1040	1120	1200	1270	1360	1450	1540	1640	1730	1810	1910	2010	2100	2200	2290
		природный газ	кг/ч	920	1000	1090	1170	1260	1340	1420	1520	1620	1720	1820	1900	2010	2110	2210	2310
Избыточное давление в топочном пространстве	мбар	1,8	1,8	1,9	1,9	2,0	2,0	2,1	2,2	2,3	2,4	2,5	2,6	2,7	2,8	2,9	3,0	3,1	
Вес нетто (без воды)	кг	2205	2391	2567	2771	2945	3120	3314	3494	3684	3872	4040	4266	4444	4639	4817	4994	5168	

(1) Для номинального режима работы: CO₂ = 13 % для жидкого топлива и CO₂ = 9,5 % для природного газа, разрежение на патрубке дымовых газов 0 мбар

1 мбар = 10 мм вод.ст = 100 Па, 1 K = 1 °C

Вид в разрезе

Погружная гильза для датчиков

Люк для чистки вертикальных дымоходов с крепежными винтами

Панель управления (описание различных моделей см. стр. 9-10)

Лючки для чистки верхних дымовых каналов

Смотровое окно для наблюдения за пламенем

Дверца горелки на реверсивных шарнирах, обеспечивающих открытие влево либо вправо

Изоляция дверцы горелки из керамического волокна

Лючки для чистки нижних дымовых каналов

Отверстие для удаления шлама, с заглушкой

Металлическая монтажная рама = опора с кольцами для подъема теплообменника в собранном виде

Удаляемая часть обшивки для доступа к сливному отверстию

Соединительный кабель со штекерами, предусмотренными для двухступенчатых или модулирующих горелок (согласно европейским стандартам)

Широкие кабельные каналы, ведущие под панель управления

Трап быстрого доступа для облегчения технического обслуживания котла

Съемные теплоизоляционные маты из стекловолнока толщиной 120 мм с двух сторон

Подающая труба системы отопления

Настроенной реле протока

Патрубок дымовых газов

Верхние дымоходы с оребренной поверхностью и ускорителями конвекции

Увеличенная поверхность теплообмена за счет специальных выступов

4-х ходовой контур дымовых газов с серией параллельных каналов

Обратная труба системы отопления

Лючок для чистки дымосборника

Силиконовый шнур, обеспечивающий герметичность дымовых каналов

Полная изоляция теплообменника слоем стекловолнока толщиной 100 мм с двух сторон

Теплообменник из эвтектического чугуна с высокой устойчивостью к тепловым ударам и коррозии, что делает возможным функционирование котла при низких модулируемых температурах и полную остановку котла между двумя периодами нагрева

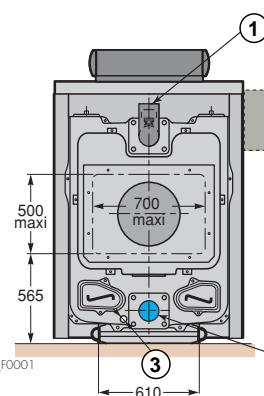
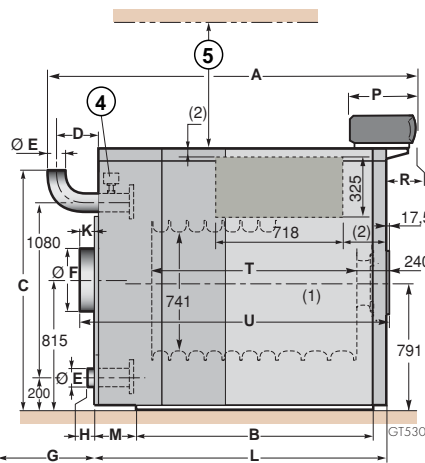
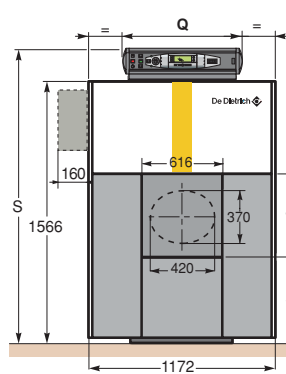
Передняя секция, омываемая со всех сторон водой (увеличение КПД и уменьшение выбросов NOx)

Изоляция передних панелей обшивки с двух сторон из стекловолнока толщиной 100 мм

GT530_Q0008

На рисунке представлен котел: GT 530-10

Основные размеры



- ① : Подающая труба Ø E (сварка)
- ② : Обратная труба Ø E (сварка)
- ③ : Сливное отверстие Rp 3/4 (с заглушкой)
- ④ : Реле протока
- ⑤ : Минимальная высота для технического обслуживания 850 мм

* Сплошная пластина для вырезания, макс. 500-700 мм

** Минимальное расстояние для извлечения устройства распределения обратной воды

*** Соответствует наружному краю патрубка дымовых газов высотой 100 мм

R : наружная резьба
Rp : внутренняя резьба

(1) Ось горелки размечена отметками. По заказу возможны следующие отверстия: Ø165, 186, 210, 240 или 290 мм

(2) Панель управления для установки сбоку (уточнить при заказе). Ее установка на одной из боковых панелей определяется монтажником

Панель управления	P	Q	R	S
Стандартная	130	738	20	1670
B3, K3 и DIEMATIC-m3	355	755	175	1760

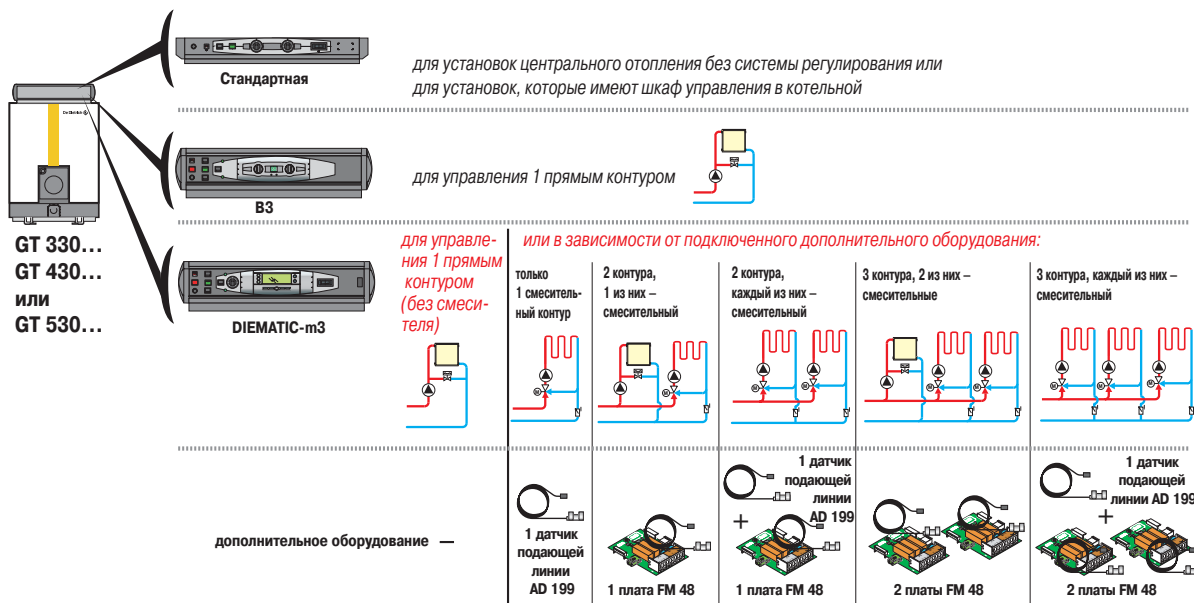
Котел	GT530-	9	10	11	12	13	14	15	16	17	18	19	20	21	22	23	24	25
A	панель стандартная	1828	1939	2050	2161	2272	2383	2494	2605	2716	2827	2938	3049	3160	3271	3382	3493	3604
	панели B3, K3 и DIEMATIC-m3	1983	2094	2205	2316	2427	2538	2649	2760	2871	2982	3093	3204	3315	3426	3537	3648	3759
B		1078	1300	1300	1522	1522	1744	1744	1966	1966	2188	2188	2410	2410	2632	2632	2854	2854
C		1488	1488	1488	1488	1488	1488	1488	1488	1504	1504	1504	1504	1504	1504	1504	1504	1504
D		212	233	234	255	256	217	188	189	210	236	257	208	209	230	231	252	253
Ø E (для сварки)		139,7	139,7	139,7	139,7	139,7	139,7	139,7	139,7	159	159	159	159	159	159	159	159	159
Ø F		300	350	350	350	350	400	400	400	400	400	400	400	*	*	*	*	*
G**		-	-	-	-	-	150	150	370	370	370	650	650	650	980	980	980	980
H		-7	14	15	36	37	-2	-31	-30	-9	-8	13	-36	-35	-14	-13	8	9
K***		5	26	27	48	49	10	-19	-18	3	4	25	-24	-23	-2	-1	20	21
L		1555	1645	1755	1845	1955	2105	2245	2355	2445	2555	2645	2845	2955	3045	3155	3245	3355
M		319	243	297	221	275	259	324	269	321	265	299	269	324	269	324	249	303
T		928	1039	1150	1261	1372	1483	1594	1705	1816	1927	2038	2189	2300	2411	2522	2633	2744
U		1577	1688	1799	1910	2021	2132	2243	2354	2465	2576	2687	2838	2949	3060	3171	3282	3393

ВЫБОР ПАНЕЛИ УПРАВЛЕНИЯ

Выбор панели управления осуществляется в зависимости от реализуемой установки:

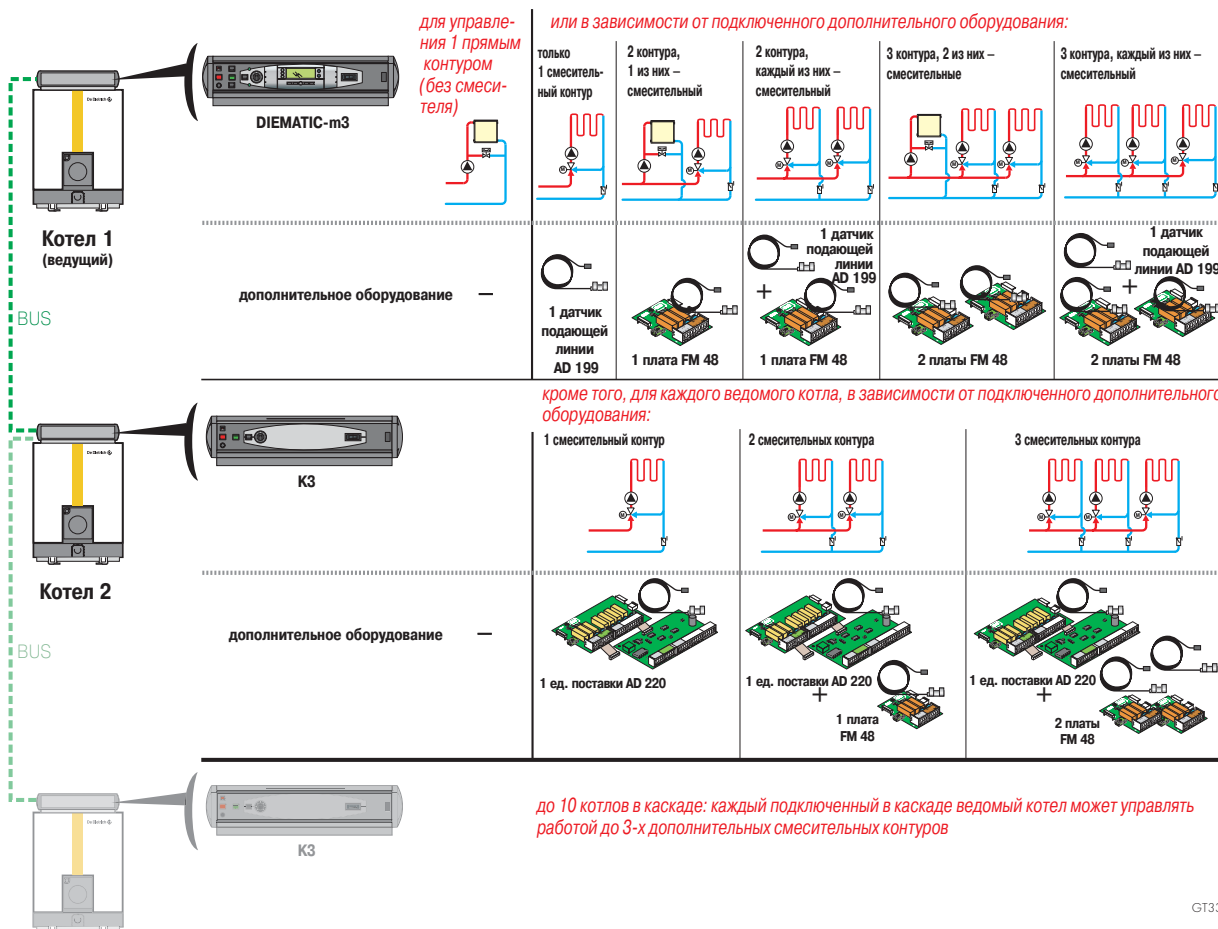
ОДНОКОТЛОВАЯ УСТАНОВКА

3 возможных типа панелей управления:



КАСКАДНАЯ УСТАНОВКА ОТ 2 ДО 10 КОТЛОВ

Необходимо 2 типа панелей управления: 1 панель управления DIEMATIC-m 3 для 1-го котла в каскаде (ведущего котла) и по 1-ой панели управления K3 для каждого ведомого котла.



ПРОИЗВОДСТВО ГОРЯЧЕЙ САНИТАРНО-ТЕХНИЧЕСКОЙ ВОДЫ

Панели управления B3 и DIEMATIC-m 3 имеют функцию «приоритет ГВС» и могут быть дополнены датчиком ГВС (ед. поставки AD 212) для управления работой водонагревателя.

ПАНЕЛИ УПРАВЛЕНИЯ

СТАНДАРТНАЯ панель управления

Котлы GT 330/430/530 со СТАНДАРТНОЙ панелью управления могут управлять 1-ступенчатой или 2-ступенчатой горелкой.

Эта панель управления рекомендуется для установок без системы регулирования или для установок, которые имеют шкаф управления в котельной.



Дополнительное оборудование СТАНДАРТНОЙ панели управления



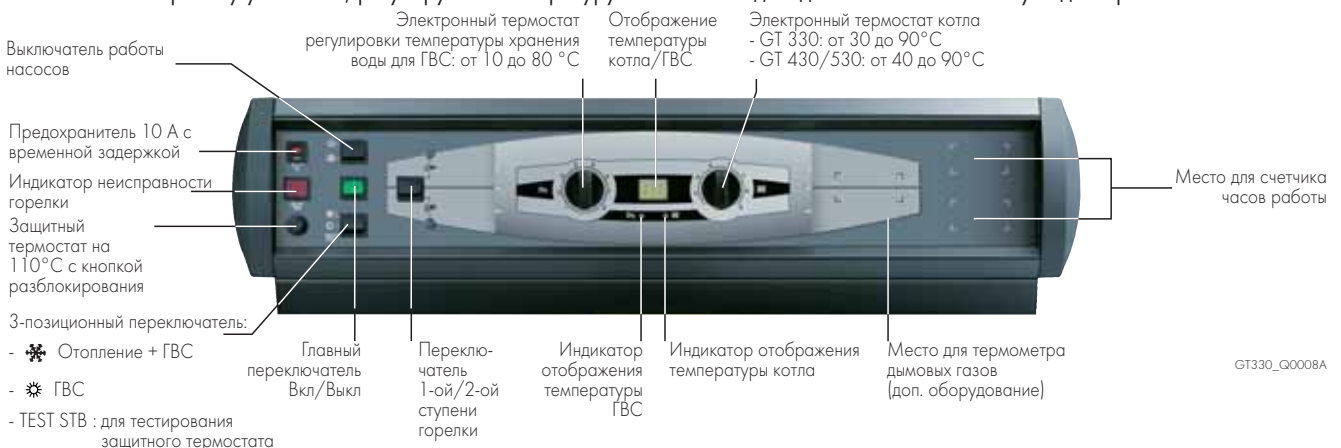
Термометр дымовых газов - ед. поставки ВР 28

Устанавливается в предусмотренное гнездо на панели управления.

Панель управления В3 (БАЗОВАЯ)

Панель управления В3, устанавливаемая на котлы GT 330 В3, GT 430 В3 и GT 530 В3 позволяет управлять 1-ступенчатой или 2-ступенчатой горелкой. Она содержит устройства контроля и безопасности, позволяющие обеспечивать работу установки, регулируя её температуру

с помощью электронного термостата котла. Панель изначально содержит приоритет производства горячей санитарно-технической воды (датчик ГВС заказывается отдельно, ед. поставки AD 212) для котлов GT ... В3, подсоединенных к емкостному водонагревателю.



Дополнительное оборудование для панели управления В3



Термометр дымовых газов - ед. поставки ВР 28

Устанавливается в предусмотренное гнездо на панели управления.



Счетчик часов работы - ед. поставки ВГ 40

Показывает число часов работы горелки. В случае с 2-х ступенчатой горелкой необходимо использовать 2 счетчика, отображающие число

часов работы каждой ступени. Счетчики устанавливаются в предусмотренные гнезда на панели управления.



Датчик ГВС - ед. поставки AD 212

Обеспечивает регулирование температуры и программирование производства горячей санитарно-технической воды.



Программируемый термостат комнатной температуры (проводной) - ед. поставки AD 137
Программируемый термостат комнатной температуры (беспроводный) - ед. поставки AD 200
Непрограммируемый термостат комнатной температуры - ед. поставки AD 140

Эти термостаты обеспечивают регулирование и недельное программирование отопления

(модели AD 137 и AD 200) прямого контура, воздействуя на горелку.

ПАНЕЛИ УПРАВЛЕНИЯ

Панели управления DIEMATIC-m3 и K3

Панель управления DIEMATIC-m 3 является высокотехнологичной панелью, которая изначально содержит электронную программируемую систему регулирования - она изменяет температуру котловой воды в зависимости от наружной и комнатной температуры (если подключен диалоговый модуль CDI 2 или CDR 2 - дополнительное оборудование) путем воздействия на горелку (одну, двухступенчатую или модулирующую). Изначально панель DIEMATIC-m 3 способна обеспечить автоматическую работу отопительной установки с 1 прямым контуром без смесителя или с 1 смесительным контуром (датчик подающей линии ед. поставки AD 199, заказывается дополнительно).

Добавление одной или двух единиц дополнительного оборудования «плата + датчик для 1 смесительного контура» (ед. поставки FM 48) позволяет обеспечить управление до 3-х смесительных контуров, каждый из этих контуров может быть дополнен модулем дистанционного управления CDI 2 или CDR 2 (дополнительное оборудование).

Подключение датчика ГВС позволяет осуществлять программирование и управление контура ГВС путем воздействия системы регулирования на загрузочный насос.

Рециркуляция контура ГВС может быть обеспечена благодаря вспомогательному выходу, который имеет свою собственную программу.

Кроме того, DIEMATIC-m 3 имеет функцию защиты от замораживания установки и жилых помещений на случай длительного отсутствия людей. Эта функция может быть запрограммирована на год вперед на период до 99 дней. Также система регулирования содержит функцию защиты от легионелл.

Датчик температуры дымовых газов, модуль дистанционного управления по телефонной линии поставляются в качестве дополнительного оборудования.

Кроме того, в рамках более мощных установок, существует возможность подключения в каскад от 2 до 10 котлов: один из которых, 1-ый ведущий котел должен быть оборудован панелью управления DIEMATIC-m 3, а остальные котлы - панелью управления K3. Каждый из этих ведомых котлов GT 330 K3, GT 430 K3, GT 530 K3 может быть, в свою очередь, дополнен платами (AD 220 + 1 или 2 платы FM 48) для управления до трех контуров со смесителем (см. стр. 8) с дистанционным управлением CDI 2 / CDR 2 или без него.

Панель управления DIEMATIC-m 3



Диалоговый модуль DIEMATIC-m 3

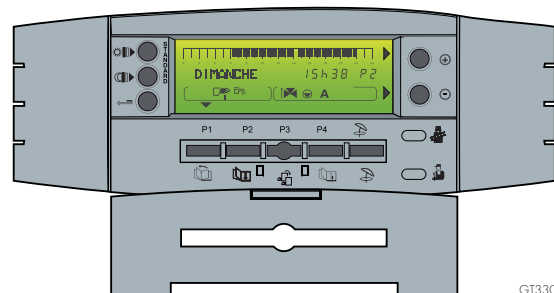
Диалоговый модуль, встроенный в панель DIEMATIC-m 3, позволяет пользователю устанавливать параметры любой отопительной установки независимо от степени её сложности. Он одинаково хорошо обеспечивает управление:

- как однокотловой установкой GT 330 DIEMATIC-m 3, GT 430 DIEMATIC-m 3, GT 530 DIEMATIC-m 3,
- так и каскадом котлов, из которых только ведущий котел будет оснащен панелью DIEMATIC-m 3, тогда как остальные панелью K3.

Этот модуль также позволяет пользователю независимо запрограммировать каждый из контуров установки, в том числе и контуры ведомых котлов с панелями K3 в случае каскадной установки. Он позволяет выбрать соответствующий режим отопления (автоматический режим в соответствии с часовой программой, постоянный или временный режим ночной либо дневной температуры, или режим защиты от замораживания), а также режим производства горячей санитарно-технической воды (автоматический режим работы, постоянный либо временный режим разрешенного нагрева). Кроме того, он обеспечивает доступ к различным параметрам настройки и измерений для их просмотра или изменения.



Кнопки, доступные при закрытой крышке

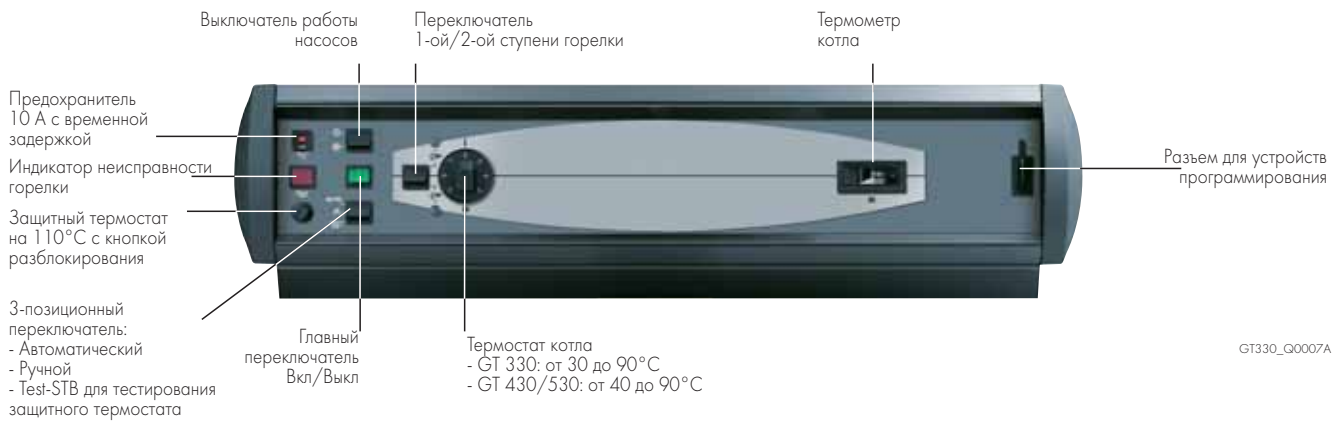


Кнопки, доступные при открытой крышке

GT330_F0017

ПАНЕЛИ УПРАВЛЕНИЯ

Панель управления К3



Примечания: все параметры настроек и измерений каждого из ведомых котлов с панелью К3 в каскаде доступны с панели DIEMATIC-m 3 ведущего котла.

Дополнительное оборудование для панели управления DIEMATIC-m 3 и К3



Датчик подающей линии - ед. поставки AD 199

Этот датчик необходим для котла с панелью управления DIEMATIC-m 3 в случае подключения

1-го смесительного контура вместо прямого контура (см стр. 8).



Плата + датчик для 1-го смесительного контура - ед. поставки FM 48

Она позволяет управлять трехходовым смесителем с электротермическим или электромеханическим двигателем с 2-мя направлениями вращения. Смесительный контур, включая свой циркуляционный насос, может быть запрограммирован независимо.

Примечание:
- DIEMATIC-m 3, кроме того, может быть оборудована датчиком температуры AD 199 для

1 смесительного контура и 1 или 2 единицами дополнительного оборудования FM 48 (см стр. 8).

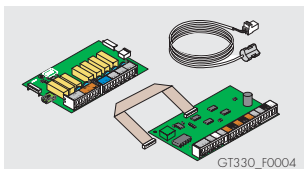
- К3 также может быть оборудована этими платами, в дополнение к ед. поставки AD 220, необходимой для подключения 1-го смесительного контура на котлах GT ... К3 в рамках каскадных установок.



Датчик ГВС - ед. поставки AD 212

Позволяет обеспечить регулирование температуры и программирование производства горячей санитарно-технической воды.

Он также выполняет **функцию датчика температуры котла GT ... К3** в случае модулирующего каскада котлов.



Плата реле и датчиков для 1-го смесительного контура для GT ... К3 - ед. поставки AD 220

Эта ед. поставки необходима для подключения 1-го смесительного контура на котле GT с панелью управления К3 в рамках каскадной установки.

Замечание: На каждый котел GT ... К3 может быть поставлена только 1 плата реле и датчиков для 1-го смесительного контура.



Датчик температуры дымовых газов - ед. поставки FM 47

Он может быть подключен к панели управления котла GT ... DIEMATIC-m 3 или в случае каскадных установок на каждую панель управления котлов GT ... DIEMATIC-m 3 или GT ... К3. Он позволяет измерять температуру

дымовых газов и контролировать степень загрязнения поверхностей теплообменника.

ПАНЕЛИ УПРАВЛЕНИЯ

Дополнительное оборудование панели управления DIEMATIC-m 3 и K3 (продолжение)



8575Q026

Диалоговый модуль CDI 2 - ед. поставки FM 51

Беспроводной диалоговый модуль CDR 2 (с радиопередатчиком) - ед. поставки FM 161

Беспроводной диалоговый модуль CDR 2 (без радиопередатчика) - ед. поставки FM 162

Подключение диалогового модуля позволяет из помещения, где оно установлено, изменять команды панели управления DIEMATIC-m 3 или K3. Кроме того, он позволяет обеспечить автоматическую настройку отопительной кривой для данного контура (1 модуль CDI 2 или CDR 2 на контур).

В случае CDR 2 данные передаются по радиоканалу от места его установки до блока приемопередатчика, установленного рядом с котлом.



8575Q037

Упрощенное дистанционное управление с датчиком комнатной температуры - ед. поставки FM 52

Подключение упрощенного дистанционного управления позволяет из помещения, где оно установлено, изменять некоторые параметры панели управления DIEMATIC-m 3 или K3: изменение программы для отопления (постоянный режим комфортной или пониженной

комнатной температуры) и изменение заданного значения комнатной температуры (+/- 2,5°C). Кроме того, оно позволяет обеспечить автоматическую настройку отопительной кривой для данного контура (1 дистанционное управление на контур).



8227Q020

Соединительный кабель BUS (длиной 12 м) - ед. поставки AD 134

Кабель BUS позволяет подключить модуль регулирования DIEMATIC VM.

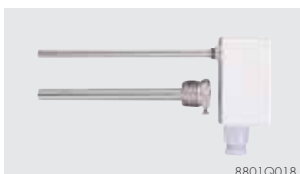


8199Q063

Соединительный кабель BUS (длиной 40 м) - ед. поставки DB 119

Данный кабель может заменить кабель BUS поставляемый с GT...K3 (длиной 12 м) или

кабель BUS длиной 12 м (ед. поставки AD 134), в случае когда их длины не достаточно.



8801Q018

Погружной датчик с приемной гильзой - ед. поставки AD 218

Данный погружной датчик (NTC 147) поставляется с соединительным блоком IP 54 и приемной гильзой 1/2" длиной под головку 120 мм. Он используется вместо накладных датчиков, поставляемых с дополнительным

оборудованием «плата + датчик для смесительного контура». Также он может применяться на термодинамическом разделителе в случае каскадного подключения 2 котлов.



8801Q014A

Модуль дистанционного управления по телефонной линии TELCOM - ед. поставки AD 154

Модуль TELCOM предназначен для управления отопительными установками через телефонную линию и осуществляет 2 функции:

- информирует пользователя или другое лицо по своему выбору (5 запрограммированных телефонных номеров) в случае неисправности установки (отключение электроэнергии, неисправность горелки или другое аварийное сообщение)
- позволяет пользователю удаленно управлять режимом работы котла, а также вторичными контурами (нагрев воды).

Модуль TELCOM 2 особенно удобен для дачного жилища, для основного жилья при длительном отсутствии и для небольших многоквартирных домов. Модуль совместим с любым телефоном с тональным набором, с обычной или мобильной (GSM) связью. Более того, включена функция для использования аппарата факсимильной связи или автоответчика, последний должен быть запрограммирован на сигнал "Поднять трубку" после третьего звонка.



Модуль DIEMATIC VM - ед. поставки AD 120

Панель управления DIEMATIC-m 3, при помощи кабеля BUS, может быть дополнена 1 или несколькими (до 20 штук) модулями DIEMATIC VM, позволяющими управлять 2-мя дополнительными контурами, каждый из этих контуров может быть на выбор:

- смесительным контуром отопления,
- контуром ГВС,
- вспомогательным контуром.

ДОПОЛНИТЕЛЬНОЕ ОБОРУДОВАНИЕ ДЛЯ КОТЛОВ

Дополнительное оборудование для GT 330



Набор для рециркуляции до 150 кВт - ед. поставки FD 36 (для GT 334 - 335 - 336)

Этот набор содержит один насос и 2 секционных фланцах. Он используется для однокотловых вентилей и устанавливается сзади справа или слева от котла на подающем и обратном установок с подающим/обратным коллектором.

8553Q007



Набор для рециркуляции 150 - 330 кВт - ед. поставки FD 46 (для GT 337-338-339)

Этот набор содержит один насос и 2 секционных фланцах. Он используется для однокотловых вентилей и устанавливается сзади справа или слева от котла на подающем и обратном установок с подающим/обратным коллектором.

8553Q008

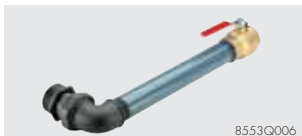


Группа безопасности до 115 кВт - ед. поставки FD 39 (для GT 334-335) или

Группа безопасности от 115 кВт до 330 кВт - ед. поставки FD 42 (для GT 336 по 339)

Включает автоматический воздухоотводчик, предохранительный клапан на 6 бар и манометр.

8553Q004



Набор с вентилем для удаления шлама - ед. поставки FD 37

Подсоединяется спереди котла к предусмотренному для этого отверстию для удаления шлама Rp 2 1/2.

8553Q006

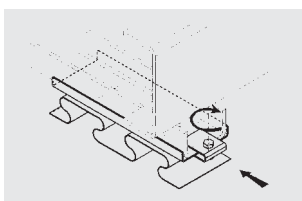


Набор из 2 контрфланцев с буртиком Ø 2" - ед. поставки FD 38

для замены контрфланцев Ø 2" 1/2, поставляемых по умолчанию с котлами GT 330

8553Q005

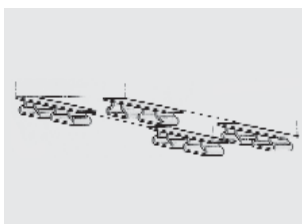
Дополнительное оборудование для GT 430



Опоры с защитой от вибрации - ед. поставки CS 60 и CS 61

Котел	Тип	GT 430-8 до 430-10	GT 430-11 до 430-14
Ед. поставки	N°	CS 60	CS 61
Длина	мм	271	271
Высота	мм	58	58
Кол-во штук в упаковке		4	6

Дополнительное оборудование для GT 530

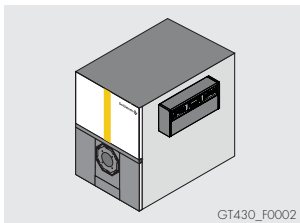


Набор опор с защитой от вибрации - ед. поставки AK 18 ... 21

Котел	Тип	GT 530-7 до 430-9	GT 530-10 до 530-16	GT 530-17 до 530-20	GT 530-21 до 530-25
Ед. поставки	N°	AK 18	AK 19	AK 20	AK 21
Длина	мм	100	100	100	100
Высота	мм	43	43	43	43
Сжатие	мм	5	5	5	5
Кол-во штук в упаковке		4	4	4	4

ДОПОЛНИТЕЛЬНОЕ ОБОРУДОВАНИЕ ДЛЯ КОТЛОВ

Общее дополнительное оборудование для GT 330, GT 430 и GT 530



GT430_F0002

Боковая панель управления ВЗ - ед. поставки MD 140

Боковая панель управления КЗ - ед. поставки MD 139

Боковая панель управления DIEMATIC-m 3 - ед. поставки MD 138

Панели управления ВЗ, КЗ и DIEMATIC-m 3 поставляются с котлами GT 330, 430 и 530 и предназначены для установки с передней

стороны сверху на котел. Для удобства и более легкого доступа, они могут устанавливаться на одну из боковых сторон котла.



8801Q019

Релейный комплект для горелок 230 В - ед. поставки ВР 51

Релейный комплект позволяет очень просто (с помощью штекерных разъемов) подключить горелку 230 В, характеристики которой превосходят допустимые значения панели управления: механическая мощность более

450 Вт и пусковой ток более 16 А. В этом случае, допустимые значения механической мощности - 1500 Вт и максимального тока - 50 А в течение 0,5 с.



M300S

M300_Q0001

Жидкотопливные (М...) или газовые (G...) горелки

Предлагаемые газовые или жидкотопливные горелки – это компактные и бесшумные горелки нового поколения, специально разработанные для работы с котлами De Dietrich

и обеспечения наилучших характеристик: высокого КПД и качественного сгорания топлива.



M40S

8802Q016

Таблица выбора горелок в зависимости от типа котла

Котел/Горелки	Жидкотопливные	Газовые	Газовые Есо. NOx (с низкими выбросами NOx)
GT 334	M 201-2S или M 202-2S M 301-2S или M 302-1S	G 301-2S или G 303-2S	G 303-2N
GT 335	M 301-2S или M 302-2S	G 301-2S или G 303-2S	G 303-2N
GT 336	M 302-3S	G 303-3S	G 303-3N
GT 337	M 302-3S или M 302-4S	G 303-5S	G 303-5N
GT 338 и GT 339	M 302-5S или M 302-6S	G 303-5S	G 303-5N
GT 430-8	M 302-5S или M 302-6S	G 303-5S	G 303-5N
GT 430-9	M 302-5S или M 302-6S	G 43-1S	-
GT 430-8 и GT 430-9	M 42-1S	G 43-1S	-
GT 430-10	M 42-2S	G 43-1S	-
GT 430-11	M 42-2S	G 43-2S	-
GT 430-12	M 42-4S	G 43-2S	-
GT 430-13	M 42-4S	G 43-3S	-
GT 430-14	M 42-5S	G 43-3S	-
GT 530-9	M 42-2S	G 43-2S	-
GT 530-10 и GT 530-11	M 42-4S	G 43-2S	-
GT 530-12	M 42-4S	G 43-3S	-
GT 530-13 ... GT 530-16	M 42-5S	G 43-3S	-
GT 530-17	M 42-5S	G 53-1S	-
GT 530-18 и GT 530-24	M 52-1S	G 53-1S	-
GT 530-25	M 52-1S	G 53-2S	-

Примечание: к горелкам G 40/G 50 необходимо подобрать газовую рампу, адаптированную для соответствующего давления газа в газовой магистрали (см. каталог продукции)

Технические характеристики горелок приведены в технических листовках на соответствующие горелки. Кроме того,

технические характеристики и рекомендации по установке приведены в каталоге продукции De Dietrich.



G300N

G300_Q0002



G50S

8802Q034

Горячее водоснабжение

Емкостные водонагреватели De Dietrich серии ВР или ВС объемом от 150 до 500 л, или В 800/1000 позволяют обеспечить горячее водоснабжение для индивидуальных и общественных зданий, а также промышленных или коммерческих сооружений.

Для защиты от коррозии они покрыты изнутри стекловидной эмалью с высоким содержанием кварца. Также в комплект поставки включен магниевый анод. Технические характеристики этих водонагревателей приведены в каталоге продукции и технических инструкциях.



8980Q206

8962Q001

НЕОБХОДИМЫЕ РЕКОМЕНДАЦИИ ПО УСТАНОВКЕ

Установка в котельной

Вентиляция

Вентиляция помещения должна быть организована в соответствии с действующими нормами и правилами.

Обязательная вентиляция снизу и сверху

- Вентиляция сверху:

Площадь сечения, равная половине суммарной площади дымоходов, но не менее 2,5 дм².

- Вентиляция снизу:

$$\text{Прямая подача воздуха: } S \text{ (дм}^2\text{)} \geq \frac{0,86 P}{20}$$

$$P = \text{Мощность установки, кВт}$$

Отверстия для притока воздуха должны быть расположены таким образом по отношению к отверстиям верхней вентиляции, чтобы воздухообмен происходил во всем объеме котельной.



С целью избежания повреждений котла, недопустимо загрязнение воздуха, идущего на горение, хлор- или фторсодержащими соединениями, которые в значительной степени активизируют коррозию.

Эти соединения присутствуют, например, в аэрозольных баллончиках, красках, растворителях, чистящих и моющих средствах, клеях, солях для таяния снега и т.д.

Таким образом, необходимо:

- избегать поступлений воздуха из помещений, где используются эти вещества: парикмахерские, прачечные, промышленные помещения (с растворителями), помещения с холодильными установками (опасность утечки хладагента) и т.д.
- избегать складирования вблизи котла подобных веществ.

Мы обращаем Ваше внимание на то, что в случае коррозии котла и/или его составных частей хлор и/или фторсодержащими соединениями, наши гарантийные обязательства теряют свою силу.

Размещение

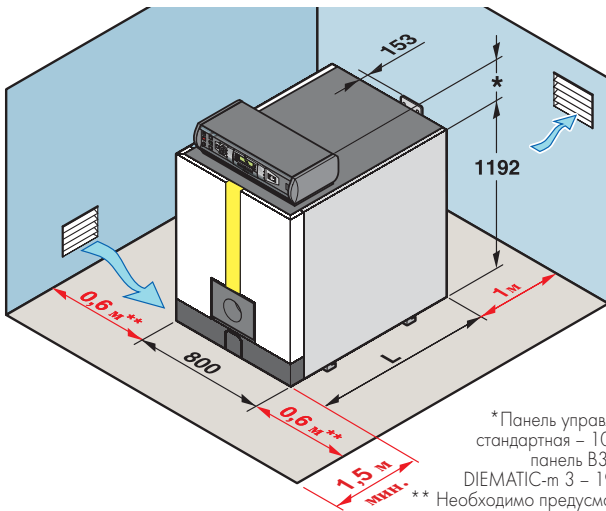
Размеры, выделенные красным цветом, соответствуют минимальным рекомендуемым размерам (в метрах) для обеспечения беспрепятственного доступа к котлу.

Эти размеры также обеспечивают пространство, достаточное для использования монтажного инструмента (JDTE + набор для удлинения) спереди и сзади котла во время сборки его теплообменника.

Размеры собранного котла и рамы

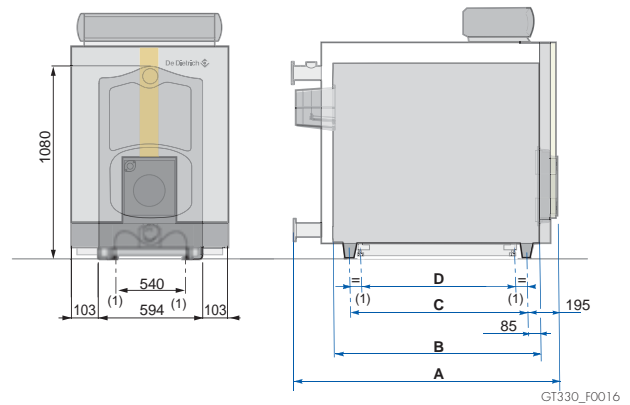
Приведенные размеры позволяют определить возможность установки котла в котельной и размеры фундамента. Отверстие в передней и задней секциях могут использоваться для поднятия и транспортировки собранного теплообменника

⇒ GT 330



* Панель управления: стандартная – 105 мм, панель В3, К3 и DIEMATIC-м 3 – 195 мм
 ** Необходимо предусмотреть пространство справа или слева для открытия дверцы с установленной горелкой.

GT330_F0012B



GT330_F0016

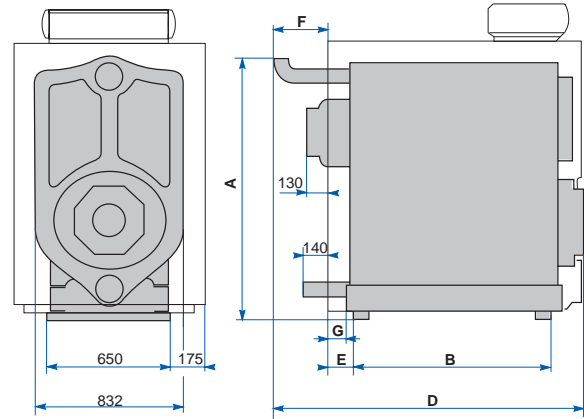
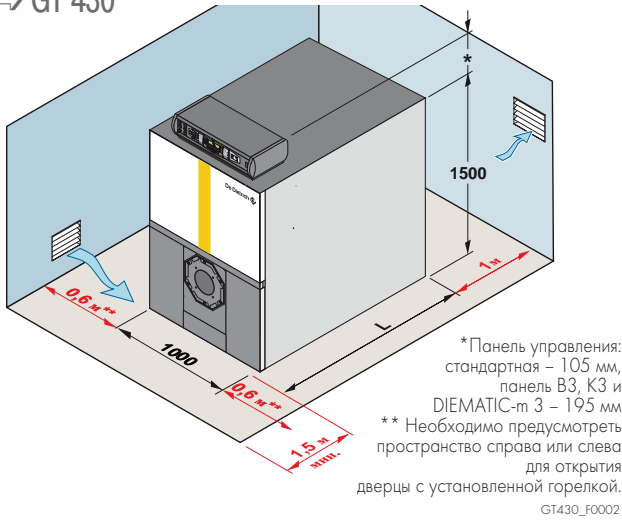
GT		334	335	336	337	338	339
L	мм	840	1000	1160	1320	1480	1640

GT		334	335	336	337	338	339
A	мм	991	1151	1311	1471	1631	1791
B	мм	660	820	980	1140	1300	1460
C	мм	490	650	810	970	1130	1290
D	мм	413	573	733	893	1053	1213

(1) 4 ножки, регулируемые от 0 до 40 мм

НЕОБХОДИМЫЕ РЕКОМЕНДАЦИИ ПО УСТАНОВКЕ

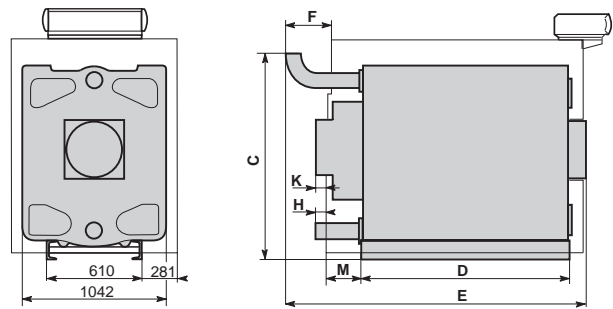
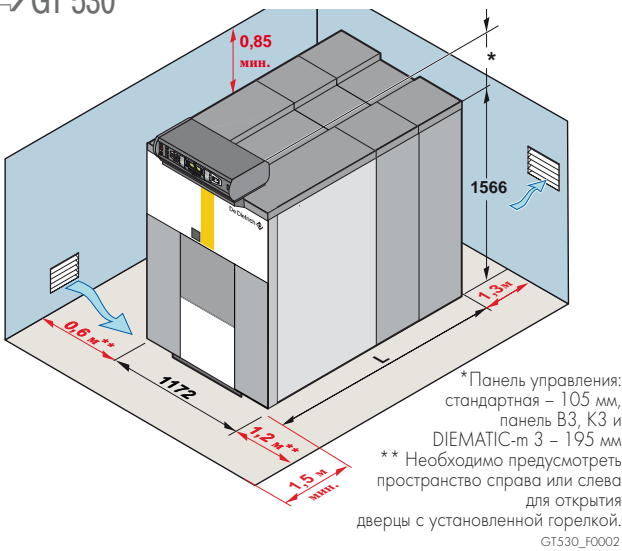
⇒ GT 430



GT	408	409	410	411	412	413	414
L мм	1505	1665	1825	1985	2145	2305	2465
C мм	1,5	2	2	2	2,5	2,5	2,5

GT	408	409	410	411	412	413	414
A мм	1427	1427	1427	1447	1447	1447	1447
B мм	1210	1530	1530	1850	1850	2170	2170
D мм	1803	1963	2123	2309	2469	2629	2789
E мм	170	0	160	0	160	0	160
F мм	276	276	276	302	302	302	302

⇒ GT 530



8555F005A

GT	530-	9	10	11	12	13	14	15	16	17	18	19	20	21	22	23	24	25
L мм		1555	1645	1755	1845	1955	2105	2245	2355	2445	2555	2645	2845	2955	3045	3155	3245	3355
C мм		1488	1488	1488	1488	1488	1488	1488	1488	1488	1504	1504	1504	1504	1504	1504	1504	1504
D мм		1078	1300	1300	1522	1522	1744	1744	1966	1966	2188	2188	2450	2450	2672	2672	2984	2984
E мм		1826	1937	2048	2159	2270	2381	2492	2603	2714	2860	2971	3122	3233	3344	3455	3566	3677
F мм		282	303	304	325	326	287	258	259	280	316	337	288	289	310	311	332	333
H мм		-7	14	15	36	37	-2	-31	-30	-9	-8	13	-36	-35	-14	-13	8	9
K* мм		5	26	27	48	49	10	-19	-18	3	4	25	-24	-23	-2	-1	20	21
M мм		319	243	297	221	275	259	324	269	321	265	299	269	324	269	324	249	303

* Размер до окончания патрубка (высота трубы 100 мм)

Подсоединение к дымовой трубе

Высокие параметры современных котлов и их использование в особых условиях, связанные с развитием технологий горелок (работа на 1-ой ступени или в начале диапазона регулирования) позволяют добиться очень низких температур дымовых газов. Поэтому, во избежание повреждения дымохода, необходимо использовать специальные дымовые трубы, обеспечивающие отвод конденсата, возникающего при данных режимах работы.

Сечение дымовой трубы и ее высота должны определяться в соответствии с действующими нормами и правилами. Следует отметить, что котлы GT 330/430/530 – это котлы с герметичной топкой под давлением и, что давление на патрубке дымовых газов не должно превышать 0 мбар, кроме особых случаев мер предосторожности, таких как, например, подключение к статическому рекуператору/конденсатору.

НЕОБХОДИМЫЕ РЕКОМЕНДАЦИИ ПО УСТАНОВКЕ

Предписания по гидравлическим подключениям котлов мощностью от 116 кВт

Для обеспечения эффективной работы современных котлов следует обращать особое внимание на проектирование системы отопления и оборудование котельной.

Проектирование системы отопления должно выполняться в соответствии с действующими нормами, правилами и рекомендациями производителя. Монтаж оборудования должен производиться квалифицированными специалистами в соответствии с техническими инструкциями и указаниями по установке.

Работа в каскаде

После отключения горелки:

- требуемая временная задержка перед командой на закрытие отсечной заслонки: 3 мин,
- управление остановкой рециркуляционного насоса (находится между котлом и отсечной заслонкой) осуществляется с помощью контакта конечного выключателя отсечной заслонки.

Работа с 2-ступенчатой жидкотопливной или газовой горелкой

- поддерживаемая температура в котле 50°C или более; первую ступень необходимо настроить не менее чем на 30 % от номинальной мощности

- работа при низкой модулированной температуре; первую ступень необходимо настроить не менее чем на 50 % от номинальной мощности

Работа с модулирующей газовой горелкой

- поддерживаемая температура в котле 50°C или более; горелка может модулировать свою мощность до 30 % от номинальной мощности
- работа при низкой модулированной температуре; горелка может модулировать свою мощность до 50 % от номинальной мощности

Расход воды в котле

Расход воды в котле при работающей горелке должен быть в диапазоне от 1/3 до 3-х номинальных расходов.

$$\text{Номинальный расход } Q_n = \frac{0,86 P_n}{15}$$

$$\text{Минимальный расход } Q_{\text{mini}} = \frac{Q_n}{3} = \frac{0,86 P_n}{45}$$

$$\text{Максимальный расход } Q_{\text{max}} = 3 \times Q_n = \frac{0,86 P_n}{5}$$

Q_n , м³/ч

P_n номинальная мощность (максимальная мощность котла), кВт

Примеры отопительных установок

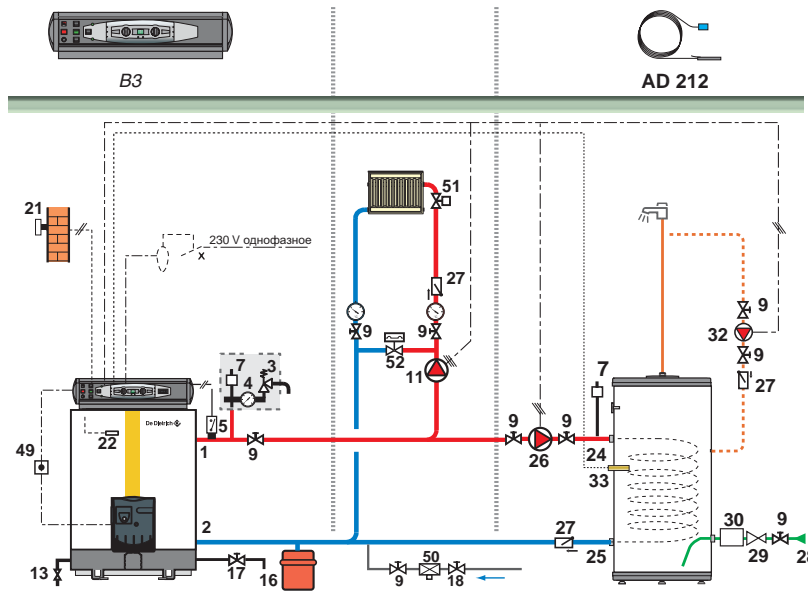
Нижеприведенные примеры не могут охватить все возможные случаи отопительных установок. Их цель – привлечь внимание на основные соблюдаемые правила. Представлено некоторое количество устройств безопасности и контроля, но, прежде всего, именно проектировщики, инженеры и проектные организации должны принимать решение об устройствах безопасности и контроля котельной в зависимости от ее особенностей. В любом случае необходимо руководствоваться действующими нормами и правилами.

Внимание: при выполнении подключений со стороны горячей санитарно-технической воды в случае, когда распределительная сеть выполнена из меди, необходимо между выходом горячей санитарно-технической воды и этой сетью установить переходную стальную либо чугунную муфту или муфту из изолирующего материала, чтобы избежать появления коррозии на уровне соединений.
* обязательно, в соответствии с правилами техники безопасности, использовать мембранные группы гидравлической безопасности.

НЕОБХОДИМЫЕ РЕКОМЕНДАЦИИ ПО УСТАНОВКЕ

Однокотловая установка с GT 330 B3 с 1 прямым контуром и 1 контуром ГВС

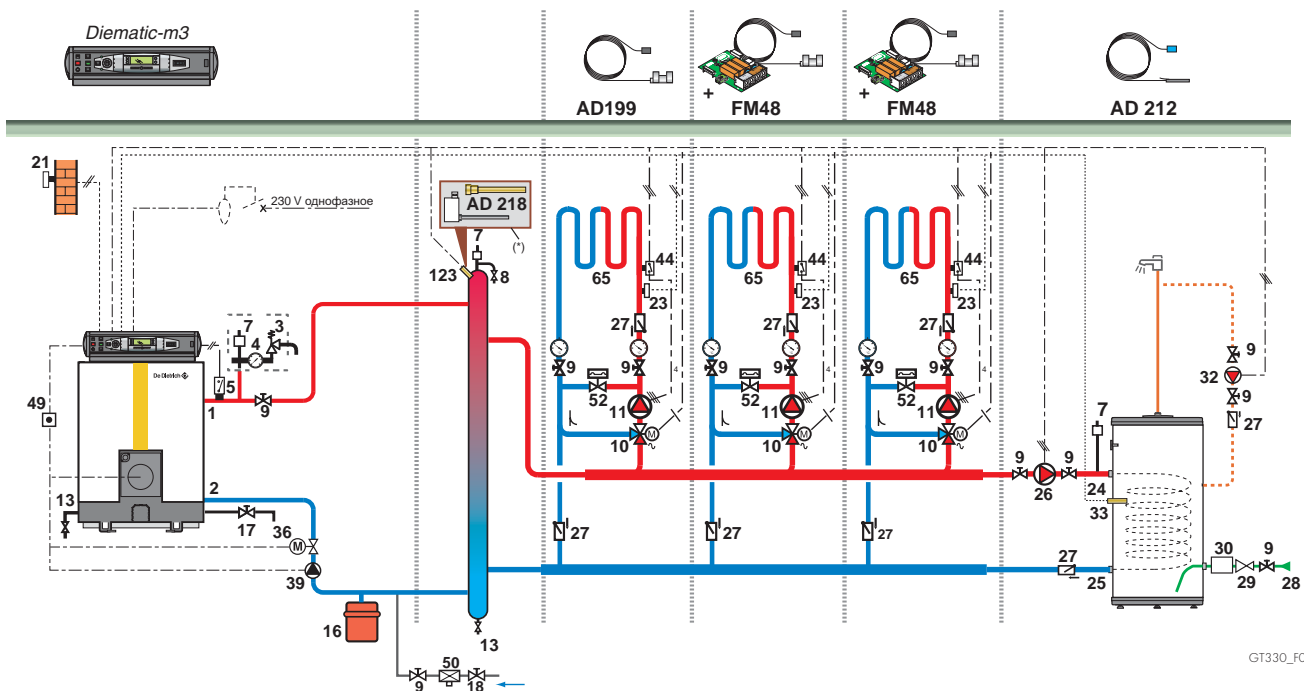
(Этот пример также действителен для моделей GT 430 B3 и GT 530 B3)



GT330_F0014

Однокотловая установка с GT 330 DIEMATIC-m 3 с 3-мя смесительными контурами и 1 контуром ГВС, все вторичные контуры – после гидравлического разделителя

(Этот пример также действителен для моделей GT 430 DIEMATIC-m 3 и GT 530 DIEMATIC-m 3)

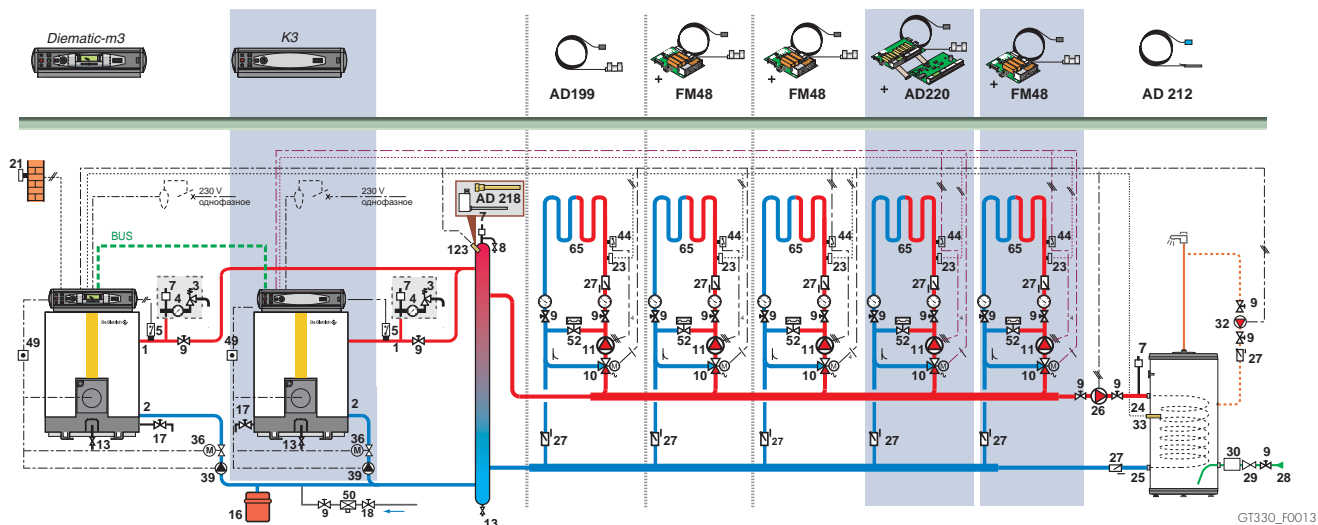


GT330_F0015

Условные обозначения см. на стр. 19

НЕОБХОДИМЫЕ РЕКОМЕНДАЦИИ ПО УСТАНОВКЕ

Установка с двумя котлами в каскаде с 3-мя смесительными контурами и 1 контуром ГВС, подключенными на ведущий котел GT 330, 430 или 530 DIEMATIC-m 3, и 2-мя смесительными контурами, подключенными на ведомый котел 2 GT 330, 430 или 530 K3, все вторичные контуры – после гидравлического разделителя



GT330_F0013

- | | | | |
|---|---|--|---|
| 1 Подающая труба системы отопления | 22 Датчик температуры котловой воды системы регулирования | 32 Рециркуляционный насос контура ГВС (необязательно) | 52 Дифференциальный клапан (только для модулей оборудованных 3-х скоростным насосом) |
| 2 Обратная труба системы отопления | 23 Датчик температуры подающей линии после трехходового смесителя | 33 Датчик ГВС | 56 Обратная линия контура циркуляции ГВС |
| 3 Предохранительный клапан на 3 бара | 24 Вход первичного контура (теплообменника) | 36 Отсечный клапан с сервоприводом | 61 Термометр |
| 4 Манометр | 25 Выход первичного контура (теплообменника) | 39 Циркуляционный насос котла | 65 Низкотемпературный контур (контур радиаторов или «теплого пола») |
| 5 Реле протока | 26 Загрузочный насос водонагревателя | 44 Ограничительный термостат на 65°C с ручным сбросом для контура «теплого пола» | 123 Датчик подающей линии каскада |
| 7 Автоматический воздухоотводчик | 27 Обратный клапан | 49 Контактор является обязательным, если необходимо подключить горелку к сети трехфазного тока, или параметры горелки (230 В) превышают допустимые параметры для панели управления | (*) В этом примере рекомендовано устанавливать погружной датчик с приемной гильзой (AD 218) на термогидравлический распределитель. Но, можно также использовать датчик температуры котловой воды, поставляемый вместе с GT 330 DIEMATIC-m 3 |
| 8 Ручной воздухоотводчик | 28 Вход холодной санитарно-технической воды | 50 Разделитель | |
| 9 Вентиль | 29 Редуктор давления | 51 Термостатический клапан | |
| 10 Трехходовой смесительный клапан | 30 Опломбированная и тарированная на 7 бар группа безопасности | | |
| 11 Циркуляционный насос контура отопления | | | |
| 13 Вентиль для удаления шлама | | | |
| 16 Расширительный бак | | | |
| 17 Кран для слива | | | |
| 18 Заполнение системы отопления | | | |
| 21 Датчик наружной температуры | | | |



DE DIETRICH THERMIQUE
АО с капиталом 21 697 200 €
57, rue de la Gare - 67580 Mertzwiller
Тел. 03 88 80 27 00 - Факс 03 88 80 27 99
www.dedietrich-thermique.fr

ПРЕДСТАВИТЕЛЬСТВО
DE DIETRICH THERMIQUE
129090 г. Москва,
ул. Гиляровского, д. 8, офис 7
Тел.: (495) 974-66-08
Факс: (495) 974-16-03
www.dedietrich.ru
E-mail: dedietrich@nnt.ru