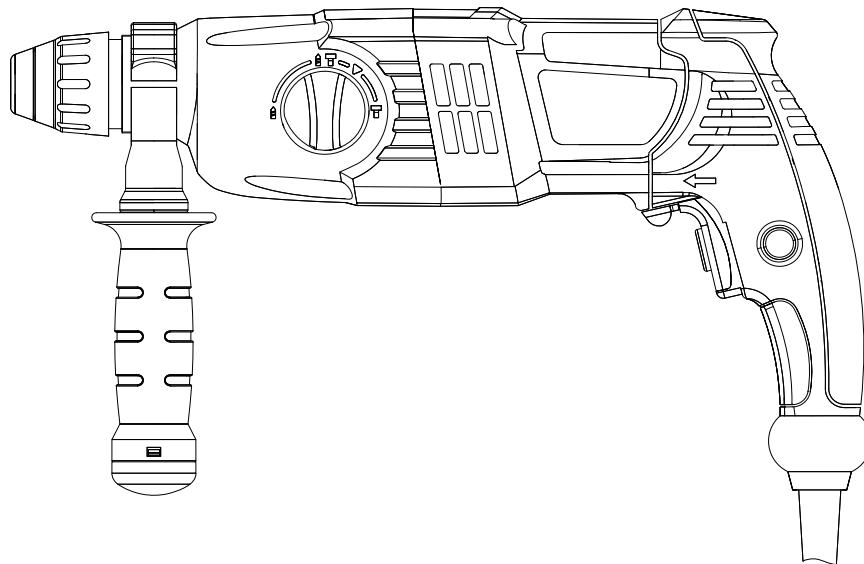




STATUS[®]
POWER TOOLS

ROTARY HAMMER

Read user's manual
carefully before
operating!



MPR30

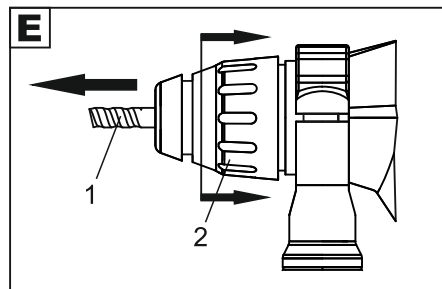
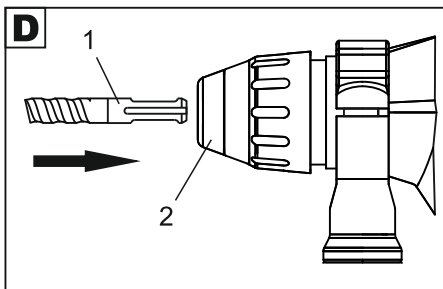
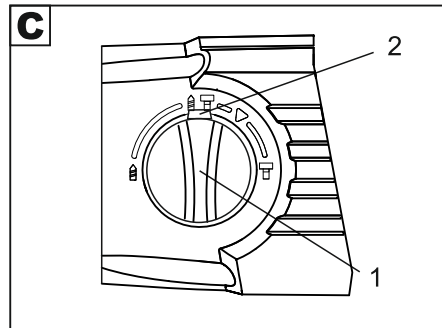
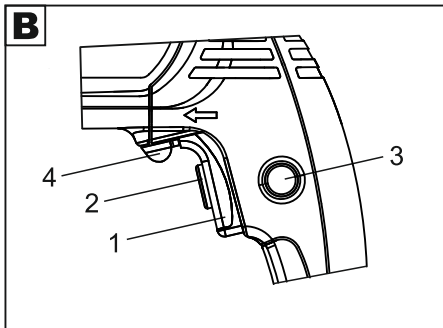
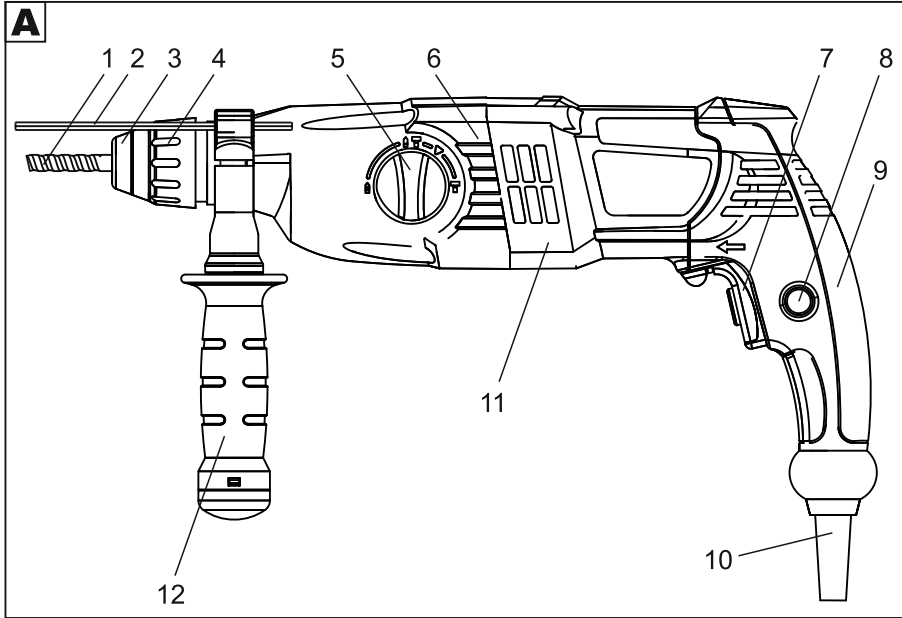


ME77



STATUS[®]
POWER TOOLS

MPR30



1. ОСНОВНЫЕ ТРЕБОВАНИЯ БЕЗОПАСНОСТИ

ОСНОВНЫЕ ТРЕБОВАНИЯ БЕЗОПАСНОСТИ



ВНИМАНИЕ !

Внимательно ознакомьтесь с требованиями инструкции по безопасности. Не соблюдение требований данной инструкции может привести к поражению электрическим током, пожару или травмам.

РАБОЧЕЕ МЕСТО

- Содержите рабочее место чистым и свободным от посторонних предметов.
- Рабочее место должно быть хорошо освещено во избежание несчастных случаев.
- Не используйте изделие для работы во взрывоопасной атмосфере и вблизи от легковоспламеняющихся жидкостей. Электродвигатель изделия при работе искрит, и это может стать причиной пожара.
- Во время работы не допускайте посторонних и детей к рабочему месту.

ЭЛЕКТРОБЕЗОПАСНОСТЬ

- Сетевая розетка должна соответствовать штепсельной вилке, установленной на сетевом кабеле изделия. Запрещается внесение изменений в конструкцию вилки и использование любых переходников.
- Во время работы избегайте контакта с заземленными предметами: водопроводными трубами, радиаторами отопления и т.д. При контакте с заземленными предметами значительно возрастает риск поражения электрическим током.
- Предохраняйте изделие от воздействия воды и повышенной влажности. Попадание воды внутрь изделия может привести к поражению электрическим током.
- Берегите сетевой кабель изделия. Не используйте кабель для переноски изделия, не тяните за кабель чтобы выключить изделие. Располагайте кабель во время работы вдали от источников тепла, подвижных частей изделия и предметов с острыми краями. Поврежденный кабель может стать причиной поражения электрическим током.
- При работе изделием вне помещения применяйте удлинитель, специально предназначенный для эксплуатации на открытом воздухе. Использование специального удлинителя значительно снижает риск поражения электрическим током.
- Параметры сети для подключения изделия должны соответствовать параметрам указанным на маркировочной табличке изделия (230 V~, 50 Hz).

1. ОСНОВНЫЕ ТРЕБОВАНИЯ БЕЗОПАСНОСТИ

ЛИЧНАЯ БЕЗОПАСНОСТЬ

- **Не работайте изделием в состоянии алкогольного или наркотического опьянения, под воздействием лекарств и в болезненном состоянии.** Кратковременная потеря контроля над изделием во время работы может стать причиной серьезной травмы.
- **Всегда применяйте средства индивидуальной защиты и защитные очки.** К средствам индивидуальной защиты относятся: респиратор, нескользящая обувь и шумозащитные наушники. Применение средств защиты сделает работу более комфортной и безопасной.
- **Внимательно следите за тем, чтобы при включении изделия в сеть, клавиша выключателя не была зафиксирована во включенном положении.** Это поможет избежать случайного включения изделия.
- **Следите за тем, чтобы перед включением изделия из него были удалены регулировочные инструменты, отвертки и т.п.** Попадание инструмента в подвижные части изделия при включении может стать причиной травмы и привести к выходу изделия из строя.
- **При работе занимайте устойчивое положение. Всегда стойте на устойчивой опоре.** Потеря равновесия во время работы может стать причиной серьезной травмы.
- **Не одевайте для работы излишне свободную одежду. Перед началом работы снимите ювелирные украшения. Если у Вас длинные волосы, спрячьте их под головной убор.** Попадание краев одежды, ювелирных изделий и волос в движущиеся части изделия может привести к травме.
- **Если в изделии предусмотрено подключение пылесоса обязательно подключите его перед работой.** Эффективное удаление пыли из рабочей зоны сделает работу более удобной и сохранит Ваше здоровье.

БЕЗОПАСНОЕ ИСПОЛЬЗОВАНИЕ И ХРАНЕНИЕ ИЗДЕЛИЯ

- **Не перегружайте изделие.** Для каждого вида работ используйте только тот тип инструмента или оснастки, который для этого предназначен.
- **Не используйте изделие с неисправным выключателем.** Если выключатель работает нечетко, и включение/выключение изделия затруднено, выключатель подлежит немедленной замене.
- **Всегда отключайте изделия от сети перед тем как отрегулировать изделие или поменять оснастку.** Это поможет избежать случайного включения изделия во время работ по его обслуживанию.
- **Храните изделие в месте, недоступном детям и лицам не имеющим навыков работы с изделием. Лицо, ранее не работавшее таким типом инструмента обязано перед началом работы внимательно прочитать эту инструкцию полностью.**
- **Перед началом работы внимательно проверяйте состояние изделия: легкость перемещения подвижных частей, отсутствие**

1. ОСНОВНЫЕ ТРЕБОВАНИЯ БЕЗОПАСНОСТИ

повреждений корпусных деталей и оснастки.

Любая поврежденная часть изделия или оснастки должна быть заменена перед началом работы.

- **Содержите режущую оснастку в чистом виде, хорошо заточенной и смазанной.**
- **Используйте инструмент и оснастку только для производства тех видов работ, которые предусмотрены в инструкции по эксплуатации данного изделия.** Использование изделия не по прямому назначению может привести к его поломке и травмам.

СЕРВИСНОЕ ОБСЛУЖИВАНИЕ

- **Ремонт изделия должен осуществляться в авторизованном сервисном центре, квалифицированным персоналом и с использованием только оригинальных запасных частей.**

2. СПЕЦИАЛЬНЫЕ ТРЕБОВАНИЯ БЕЗОПАСНОСТИ

СПЕЦИАЛЬНЫЕ ТРЕБОВАНИЯ БЕЗОПАСНОСТИ

- **При работе удерживайте изделие за переднюю и заднюю ручки, изготовленные из пластмассы, и не проводящие ток, это позволит вам избежать электротравмы в случае попадания бура в скрытую проводку.** Перед началом работы определите при помощи специального прибора места, где в стене проходит скрытая проводка, отметьте эти места и не производите в этой зоне никаких работ.
- **Всегда применяйте шумозащитные наушники при длительной работе изделием.** Не работайте изделием со снятой передней рукояткой.
- **Всегда одевайте защитные очки чтобы предохранить глаза от пыли и осколков материала, образующихся во время работы.**
При работе с материалами, образующими большое количество пыли применяйте защитный респиратор.
- **При работе изделием используйте толстые, нескользящие перчатки.** Использование перчаток позволяет более надежно контролировать изделие во время работы, и снижает воздействие вибрации.
- **Никогда не отключайте изделие от сети вынув вилку из розетки, если при этом клавиша выключателя зафиксирована в положении “ВКЛ”.**
При повторном подключении к сети возможно неконтролируемое включение изделия.
- **Располагайте сетевой шнур во время работы вдали от вращающихся частей изделия.** Не оборачивайте во время работы сетевой шнур вокруг рук или туловища.
- **Надежно контролируйте изделие во время работы обеими руками.**
- **Не используйте кнопку фиксации выключателя во включенном положении при работе в материалах, где существует опасность заклинивания бура (наличие в материале арматуры, пустот или инородных включений).** При заклинивании бура может произойти проворот изделия в противоположную направлению вращения бура сторону, в этот момент Вы можете не успеть отключить кнопку фиксатора выключателя и потеряете контроль над изделием.
- **В случае если кнопка фиксации выключателя во включенном положении нажата, располагайте руку на задней рукоятке так, чтобы в случае возникновения опасной ситуации вы могли быстро нажать на клавишу выключателя и отключить изделие.**
- **Перед началом работы проверяйте затяжку винтов корпусных деталей.** Вибрации, возникающие во время работы могут ослабить крепления винтов.
- **После длительного хранения или работы при низких температурах возможно сгущение смазки.** Восстановление эффективной работы изделия происходит после кратковременного прогрева изделия работой на холостом ходу.
- **В процессе работы оснастка (буры и т.д) может сильно нагреваться.** Перед операцией по замене оснастки дайте ей возможность остыть.

3. ОПИСАНИЕ ИЗДЕЛИЯ

A

1. Бур
2. Линейка ограничения глубины сверления
3. Пылезащитная насадка
4. Кольцо фиксатора муфты
5. Переключатель режимов
6. Корпус редуктора
7. Клавиша выключателя
8. Фиксатор клавиши выключателя
9. Задняя рукоятка
10. Защитная трубка сетевого шнура
11. Корпус двигателя
12. Передняя рукоятка

B

1. Клавиша выключателя
2. Электронный регулятор числа оборотов
3. Фиксатор клавиши выключателя
4. Переключатель направления вращения

C

1. Рукоятка переключения режимов
2. Кнопка фиксатора переключателя режимов

D

1. Бур
2. Пылезащитная насадка
3. Кольцо фиксатора муфты

E

1. Бур
2. Кольцо фиксатора муфты

4. РАБОТА

РАБОТА






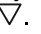
ВНИМАНИЕ !

Перед проведением работ по замене оснастки, регулировке или чистки изделия обязательно отключите его от сети.

ВКЛЮЧЕНИЕ И ВЫКЛЮЧЕНИЕ ИЗДЕЛИЯ (См. Рис. В)

- **Перед включением изделия в сеть, убедитесь, что вилка сетевого шнура изделия соответствует розетке, и что выключатель изделия находится в выключенном положении.**
- **Для включения изделия нажмите клавишу выключателя (1).**
Для фиксации клавиши во включенном положении нажмите фиксатор (3).
- **Для выключения изделия отпустите клавишу (1).**
Если фиксатор (2) будет находиться в нажатом положении, фиксируя клавишу (1), изделие отключается легким нажатием на клавишу (1).
- **На клавише выключателя расположен электронный регулятор изменения скорости вращения (2).**
Поворот колесика регулятора по часовой стрелке увеличивает скорость вращения, против часовой стрелки - уменьшает.
- **Для изменения направления вращения служит переключатель (4).**
Крайнее левое положение переключателя соответствует направлению вращения по часовой стрелке, крайнее правое - против часовой стрелки.

ВЫБОР РЕЖИМА РАБОТЫ (См. Рис. С)

- **Данное изделие имеет 3 режима работы:**
 - **сверление - для сверления отверстий в металле, дереве, пластике.** Данный режим обозначен символом .
 - **ударное сверление - для сверления отверстий в бетоне, камне и кирпиче.** Данный режим обозначен символом .
 - **долбление - для выполнения канавок в бетонных и кирпичных стенах и разбивных работ.** Данный режим обозначен символом .
 - **настройка долота.** Долото ставится в нужное положение и фиксируется. Данная позиция обозначена символом .
- **Для выбора необходимого Вам режима работы нажмите кнопку блокировки (2) и поверните переключатель (1) в нужное положение.**

ВНИМАНИЕ !

- **Во избежание повреждения механизма переключения режимов работы производитель переключение только при полной остановке вращения двигателя и редуктора.**
- **Перед включением изделия убедитесь, что переключатель режимов находится в выбранном Вами положении.** Переключатель не должен находиться в промежуточном положении (между двумя фиксированными позициями). Включение изделия с установленным в промежуточное положение переключателем может привести к выходу его из строя.

4. РАБОТА

- **Перед началом работы установите рукоятку в удобное для Вас положение.** Для этого вращая рукоятку (12) против часовой стрелки ослабьте затяжку кольца рукоятки и поверните рукоятку на нужный вам угол. Затяните кольцо вращением рукоятки (12) по часовой стрелке.
 - **Установка глубины сверления.**
Отверните рукоятку (12) на несколько оборотов против часовой стрелки. Перемещая линейку (2) в отверстии кольца установите необходимую Вам глубину сверления (она равна разнице между концом бура и концом линейки ограничителя). Затяните кольцо вращая ручку (12) по часовой стрелке.
- УСТАНОВКА И УДАЛЕНИЕ ОСНАСТКИ (См. Рис. D, E)**
- **Очистите хвостовик бура или долота, и нанесите на него несколько капель специальной смазки.**
 - **Вставьте хвостовик бура (1) (Рис. D) до упора в отверстие пылезащитной накладки (2) (в случае, если бур не вставляется в муфту до упора, слегка поверните бур в муфте в любую сторону), бур должен зафиксироваться в муфте.**
 - **Для извлечения бура, нажатием на кольцо (2) (Рис.Е) опустите его вниз, и извлеките хвостовик из муфты.**
- ВНИМАНИЕ !**
- **Перед началом работы проверяйте правильность установки оснастки, она не должна свободно извлекаться из муфты при не нажатом кольце (2). Если это происходит, муфта крепления оснастки подлежит немедленному ремонту.**

5. УХОД И ОБСЛУЖИВАНИЕ

УХОД И ОБСЛУЖИВАНИЕ



ВНИМАНИЕ !

Использование при ремонте изделия запасных частей других производителей может привести к выходу изделия из строя и серьезным травмам. Только использование оригинальных запасных частей, установленных в сертифицированном сервисном центре гарантирует надежную и безопасную работу изделия.

СМАЗКА ИЗДЕЛИЯ И ЗАМЕНА УГОЛЬНЫХ ЩЕТОК

- **Изделие не требует ежедневной смазки.** Применяемая в изделии система смазки позволяет производить смазку механизма редуктора каждый раз по истечении срока службы угольных щеток. Процедура замены щеток и смазки редуктора совмещены по времени.
- Щетки установленные на данное изделие рассчитаны на длительный срок службы.
- **Периодически проводить контроль состояния угольных щеток.** Если контроль показывает, что износ щеток достиг критической величины, замените их. Щетки заменяются попарно.

ВНИМАНИЕ !

- **Контроль состояния щеток и их замена должны проводиться в сертифицированном сервисном центре.** Для замены применяются щетки только рекомендованного Изготовителем типа.

ЧИСТКА ИЗДЕЛИЯ

- **Перед работами по чистке и обслуживанию изделия обязательно отключите его от сети.**
- Наиболее эффективной является продувка изделия сжатым воздухом.
- **ВНИМАНИЕ !**
Перед продувкой изделия сжатым воздухом обязательно оденьте защитные очки.
- Особое внимание уделяйте удалению загрязнений из вентиляционных отверстий корпуса двигателя и из зазора между деталями задней рукоятки и клавишей выключателя. Не прекращайте продувки, пока все загрязнения из этих мест не будут удалены.
- **ВНИМАНИЕ !**
Не применяйте для чистки корпусных деталей бензин и растворители. Они могут повредить пластмассовые части изделия, что может вывести его из строя.
- Особо сильные загрязнения корпусных деталей можно удалять ветошью, смоченной небольшим количеством воды или нейтрального моющего средства.

ВНИМАНИЕ !

- **Попадание воды или моющего средства внутрь изделия может привести к выходу его из строя.**

6. ТЕХНИЧЕСКИЕ ХАРАКТЕРИСТИКИ

7. КОМПЛЕКТАЦИЯ

ТЕХНИЧЕСКИЕ ХАРАКТЕРИСТИКИ

Модель	MPR30
Потребляемая мощность	750 Вт
Напряжение	230 В~
Частота тока	50 Гц
Частота оборотов на холостом ходу	1000/мин
Частота ударов	5400/мин
Энергия удара	2,8 Дж
Максимальный диаметр сверления в бетоне	
- бур	28 мм
- коронка	65 мм
Система крепления оснастки	SDS plus
Вес	2,8 кг
Срок службы	5 лет

КОМПЛЕКТАЦИЯ

Перфоратор MPR30	1
Рукоятка передняя	1
Линейка ограничителя глубины сверления	1
Инструкция	1
Пластмассовый чемодан	1

Производитель оставляет за собой право изменять технические параметры изделия и его комплектацию без предварительного уведомления.

McGrp.Ru



Сайт техники и электроники

Наш сайт McGrp.Ru при этом не является просто хранилищем [инструкций по эксплуатации](#), это живое сообщество людей. Они общаются на форуме, задают вопросы о способах и особенностях использования техники. На все вопросы очень быстро находят ответы от таких же посетителей сайта, экспертов или администраторов. Вопрос можно задать как на форуме, так и в специальной форме на странице, где описывается интересующая вас техника.