

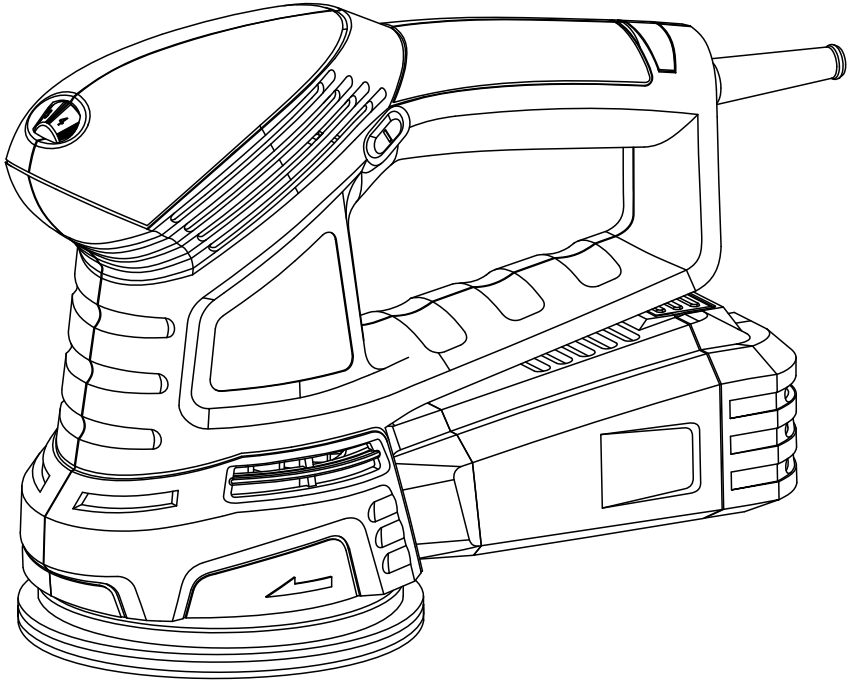


STATUS[®]

POWER TOOLS

ORBITAL SANDER

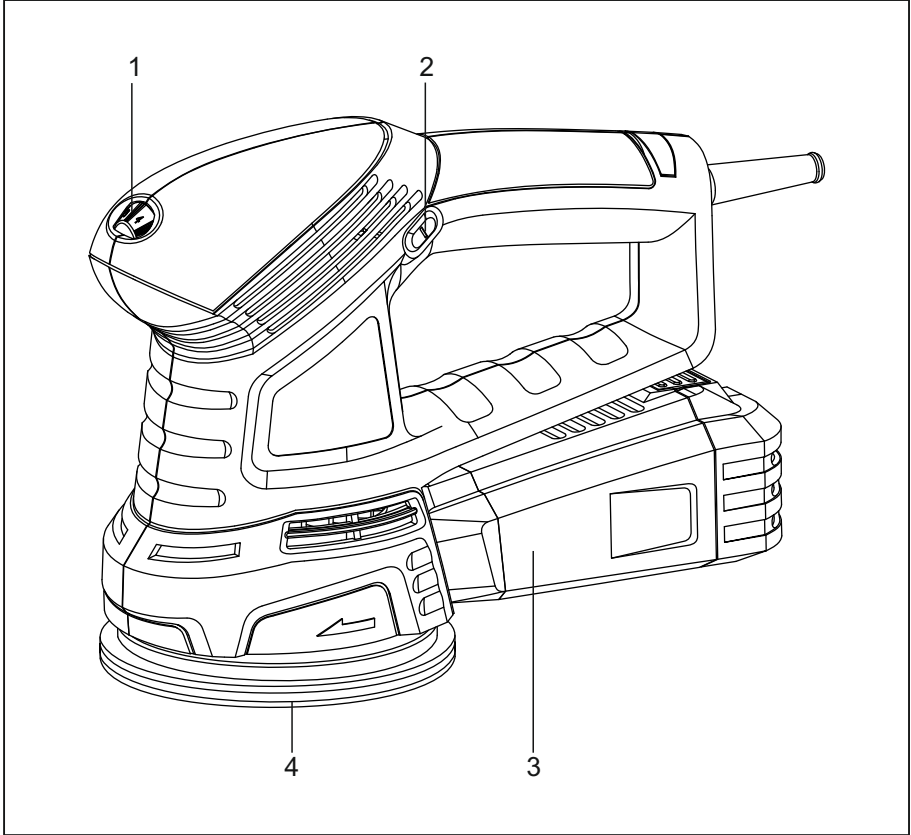
Read user's manual
carefully before
operating!



OS200/125



ME77



1. ОСНОВНЫЕ ПРАВИЛА БЕЗОПАСНОСТИ

ОСНОВНЫЕ ПРАВИЛА БЕЗОПАСНОСТИ



ВНИМАНИЕ !

Внимательно ознакомьтесь с требованиями инструкции по безопасности. Не соблюдение требований данной инструкции может привести к поражению электрическим током, пожару или травмам.

ХРАНИТЕ ДАННУЮ ИНСТРУКЦИЮ В ДОСТУПНОМ МЕСТЕ

1) Рабочее место

- **Содержите рабочее место чистым и свободным от посторонних предметов.**
- **Рабочее место должно быть хорошо освещено во избежание несчастных случаев.**
- **Не используйте изделие для работы во взрывоопасной атмосфере и вблизи от легковоспламеняющихся жидкостей.** Электродвигатель изделия при работе искрит, и это может стать причиной пожара.
- **Во время работы не допускайте посторонних и детей к рабочему месту.**

2) Электробезопасность

- **Сетевая розетка должна соответствовать штепсельной вилке, установленной на сетевом кабеле изделия. Запрещается внесение изменений в конструкцию вилки и использование любых переходников.**
- **Во время работы избегайте контакта с заземленными предметами: водопроводными трубами, радиаторами отопления и т.д.** При контакте с заземленными предметами значительно возрастает риск поражения электрическим током.
- **Предохраняйте изделие от воздействия воды и повышенной влажности.** Попадание воды внутрь изделия может привести к поражению электрическим током.
- **Берегите сетевой кабель изделия. Не используйте кабель для переноски изделия, не тяните за кабель чтобы выключить изделие.** Располагайте кабель во время работы вдали от источников тепла, подвижных частей изделия и предметов с острыми краями. Поврежденный кабель может стать причиной поражения электрическим током.

1. ОСНОВНЫЕ ПРАВИЛА БЕЗОПАСНОСТИ

- **При работе изделием вне помещения применяйте удлинитель, специально предназначенный для эксплуатации на открытом воздухе.**

Использование специального удлинителя значительно снижает риск поражения электрическим током.

- **Параметры сети для подключения изделия должны соответствовать параметрам указанным на маркировочной табличке изделия (230 V~, 50 Hz).**

3) Личная безопасность

- **Не работайте изделием в состоянии алкогольного или наркотического опьянения, под воздействием лекарств и в болезненном состоянии.**

Кратковременная потеря контроля над изделием во время работы может стать причиной серьезной травмы.

- **Всегда применяйте средства индивидуальной защиты и защитные очки. К средствам индивидуальной защиты относятся: респиратор, нескользящая обувь и шумозащитные наушники.** Применение средств защиты сделает работу более комфортной и безопасной.

- **Внимательно следите за тем, чтобы при включении изделия в сеть, клавиша выключателя не была зафиксирована во включенном положении.**

Это поможет избежать случайного включения изделия.

- **Следите за тем, чтобы перед включением изделия из него были удалены регулировочные инструменты, отвертки и т.п.**

Попадание инструмента в подвижные части изделия при включении может стать причиной травмы и привести к выходу изделия из строя.

- **При работе занимайте устойчивое положение.**

Всегда стойте на устойчивой опоре.

Потеря равновесия во время работы может стать причиной серьезной травмы.

- **Не одевайте для работы излишне свободную одежду.**

Перед началом работы снимите ювелирные украшения.

Если у Вас длинные волосы, спрячьте их под головной убор.

Попадание краев одежды, ювелирных изделий и волос в движущиеся части изделия может привести к травме.

- **Если в изделии предусмотрено подключение пылесоса обязательно подключите его перед работой.**

Эффективное удаление пыли из рабочей зоны сделает работу более удобной и сохранит Ваше здоровье.

1. ОСНОВНЫЕ ПРАВИЛА БЕЗОПАСНОСТИ

2. ОПИСАНИЕ

4) Безопасное использование и хранение изделия

- **Не перегружайте изделие.** Для каждого вида работ используйте только тот тип инструмента или оснастки, который для этого предназначен.
- **Не используйте изделие с неисправным выключателем.** Если выключатель работает нечетко, и включение/выключение изделия затруднено, выключатель подлежит немедленной замене.
- **Всегда отключайте изделия от сети перед тем как отрегулировать изделие или поменять оснастку.**
Это поможет избежать случайного включения изделия во время работ по его обслуживанию.
- **Храните изделие в месте, недоступном детям и лицам не имеющим навыков работы с изделием. Лицо, ранее не работавшее таким типом инструмента обязательно перед началом работы внимательно прочитайте эту инструкцию полностью.**
- **Перед началом работы внимательно проверяйте состояние изделия: легкость перемещения подвижных частей, отсутствие повреждений корпусных деталей и оснастки.**
Любая поврежденная часть изделия или оснастки должна быть заменена перед началом работы.
- **Используйте инструмент и оснастку только для производства тех видов работ, которые предусмотрены в инструкции по эксплуатации данного изделия.**
Использование изделия не по прямому назначению может привести к его поломке и травмам.

ОПИСАНИЕ

1. Регулятор частоты колебаний
2. Клавиша выключателя
3. Контейнер для сбора пыли
4. Подошва

3. ПОДГОТОВКА К РАБОТЕ

4. РАБОТА

ПОДГОТОВКА К РАБОТЕ

Размещение шлифовальной бумаги

Разместите шлифовальную бумагу таким образом, чтобы её края совпадали с краями подошвы изделия. При этом отверстия на шлифовальной бумаге должны совпадать с отверстиями пылесоса на подошве изделия. Хорошо прижмите лист шлифовальной бумаги к подошве для надежной фиксации.

РАБОТА

Изменение частоты колебаний подошвы

Данное изделие оснащено системой изменения частоты колебаний, позволяющее расширить сферу его применения.

Положение регулятора (1) : "1" - минимальная частота колебаний, "6" - максимальная частота колебаний.

Включение изделия

- для включения изделия переместите клавишу выключателя (3) в правое положение
- для выключения верните клавишу выключателя (3) в левое положение

Шлифование



Внимание!

Данное изделие предназначено только для сухого шлифования. Недопустимо применение любых жидкостей и растворителей при шлифовке заготовок.

- Во время работы перемещайте изделие плавно вдоль заготовки. Не допускайте касания вертикальных поверхностей краями изделия во время работы. Это может привести к потере контроля над изделием.
- Не оказывайте на изделие чрезмерной нагрузки. Это может привести к выходу изделия из строя.
- При работе изделие должно плотно прилегать к поверхности заготовки всей площадью подошвы.
- Во время работы не останавливайте включенное изделие долго на одном месте. Это может привести к возникновению неровностей на обрабатываемой поверхности.
- Избегайте включения изделия когда оно находится на обрабатываемой поверхности. Это может привести к царапинам на заготовке. Перед включением приподнимите изделие.
- Удерживайте изделие только за переднюю и заднюю рукоятки, чтобы руки не перекрывали вентиляционные отверстия корпуса.

Система удаления пыли

Данное изделие укомплектовано пластиковым контейнером для сбора пыли (3). Контейнер устанавливается на патрубок в задней части изделия. Контейнер имеет разборную конструкцию для его чистки.

Данное изделие предназначено для сухого шлифования древесины, синтетических материалов, шпаклевки и лакированных поверхностей.



Внимание!

Данное изделие НЕ предназначено для шлифования бетона, керамической плитки и декоративных каменных покрытий. Попадание каменной или керамической пыли внутрь изделия приводит к выходу его из строя.

Возникшие в результате этого неисправности не подлежат устранению по гарантии!

ОБСЛУЖИВАНИЕ

1. Не производите никаких регулировок при включенном двигателе
2. Производите замену шлифовальной бумаги и щёток только при выключенном изделии
3. Проверяйте состояние инструмента перед и после каждого использования
4. Своевременно вычищайте накапливающийся мусор
5. Если износ щёток достиг отмеченного уровня, произведите их замену.

СЕРВИС

- **Изделие должно обслуживаться только в специализированных сервисных центрах.**

Ремонт изделия неквалифицированными лицами может привести к травмам.

- **При ремонте и сервисном обслуживании изделия должны применяться запчасти и расходные материалы, рекомендуемые производителем данного изделия.**

7. ТЕХНИЧЕСКИЕ ХАРАКТЕРИСТИКИ

8. КОМПЛЕКТАЦИЯ

ТЕХНИЧЕСКИЕ ХАРАКТЕРИСТИКИ

| | |
|-----------------------|----------------|
| Модель | OS200/125 |
| Напряжение питания | 220 В ~50 Гц |
| Потребляемая мощность | 450 Вт |
| Частота колебаний | 6000-12000/мин |
| Размер подошвы | ø125 мм |
| Вес | 2 кг |
| Срок службы | 5 лет |

КОМПЛЕКТАЦИЯ

| | |
|---------------------|---|
| Плоская шлифмашина | 1 |
| Пылесборник | 1 |
| Шлифовальная бумага | 1 |
| Инструкция | 1 |
| Упаковка | 1 |

Производитель оставляет за собой право изменять технические параметры изделия и его комплектацию без предварительного уведомления.