

**РУКОВОДСТВО
ПО ЭКСПЛУАТАЦИИ**
USER MANUAL

denzel®

PC-2/100-370

КОМПРЕССОР ВОЗДУШНЫЙ

AIR COMPRESSOR

58091



ВНИМАНИЕ

Прочитайте данное руководство перед эксплуатацией устройства и сохраните его для дальнейшего использования.

IMPORTANT

Read this manual before use and retain for future reference.



ВАЖНО!

В данном руководстве рассмотрены правила эксплуатации и технического обслуживания воздушного компрессора **DENZEL**.

Пожалуйста, обратите особое внимание на предупреждающие надписи. Нарушение инструкции может привести к поломке оборудования или травме.

Дата изготовления:

СОДЕРЖАНИЕ

ВВЕДЕНИЕ	3
НАЗНАЧЕНИЕ	3
ТРЕБОВАНИЯ БЕЗОПАСНОСТИ	3
КОМПЛЕКТНОСТЬ	4
МЕРЫ ПРЕДОСТОРОЖНОСТИ	4
УСТРОЙСТВО ИЗДЕЛИЯ	5
Общие сведения об изделии	5
ТЕХНИЧЕСКИЕ ХАРАКТЕРИСТИКИ	6
ПОДГОТОВКА КОМПРЕССОРА К ЭКСПЛУАТАЦИИ	6
Распаковка	6
Место размещения компрессора	7
Сборочные и заправочные работы	7
Подключение к электрической сети	8
ЭКСПЛУАТАЦИЯ КОМПРЕССОРА	9
Устройство и принцип работы	9
Выключение	10
Регулировка рабочего давления	10
Смена инструмента	10
ХРАНЕНИЕ	11
ТЕХНИЧЕСКОЕ ОБСЛУЖИВАНИЕ КОМПРЕССОРА	11
Операции, выполняемые каждый раз перед началом работ	11
Операции, выполняемые каждые 50 рабочих часов	11
Операции, выполняемые каждые 250 рабочих часов	11
Операции, выполняемые каждые 500 рабочих часов	12
Операции, выполняемые каждые 1000 рабочих часов	12
ВОЗМОЖНЫЕ НЕИСПРАВНОСТИ И МЕТОДЫ ИХ УСТРАНЕНИЯ	12
ТРАНСПОРТИРОВКА	13
ГАРАНТИЙНЫЕ ОБЯЗАТЕЛЬСТВА	14
СРОК СЛУЖБЫ	14
РЕАЛИЗАЦИЯ И УТИЛИЗАЦИЯ	14
ДЛЯ ЗАМЕТОК	14

ВВЕДЕНИЕ

Руководство содержит информацию по сборке, эксплуатации и техническому обслуживанию поршневой масляной компрессорной установки (далее — компрессора).

Конструкция компрессора постоянно совершенствуется, поэтому возможны некоторые изменения, не отраженные в настоящем руководстве и не ухудшающие эксплуатационные качества изделия.

НАЗНАЧЕНИЕ

Воздушный масляный компрессор поршневого типа с ременным приводом от электродвигателя является сложным электромеханическим изделием и предназначен для обеспечения пневмоинструмента сжатым атмосферным воздухом. Использование компрессора позволяет значительно сэкономить электроэнергию, а также повысить скорость и качество выполняемых работ.



ВНИМАНИЕ!

Запрещается эксплуатировать компрессор в условиях повышенной влажности.

Питание компрессора осуществляется от сети переменного тока с напряжением 220 В.

Эксплуатировать компрессор необходимо при температуре окружающего воздуха от +1 до +40 °С. Высота над уровнем моря не должна превышать 1000 м.

ТРЕБОВАНИЯ БЕЗОПАСНОСТИ

Пользователь, осуществляющий сборку компрессора, эксплуатацию, а также контрольные осмотры, должен иметь соответствующие знания и навыки. Техническое обслуживание и ремонт изделия должны осуществляться в сервисном центре.



ВНИМАНИЕ!

Прочитайте данное руководство перед эксплуатацией устройства и сохраните его для дальнейшего использования.

Напряжение в сети питания должно соответствовать номинальному напряжению питания, указанному в технических характеристиках изделия.

Все работы по обслуживанию и ремонту необходимо проводить при неработающем оборудовании с обязательным отключением от электрической сети.

Запрещается демонтировать блокирующие и предохранительные устройства, а также элементы защиты. По завершении ремонтных работ необходимо установить и включить все защитные предохранительные устройства и ограждения.

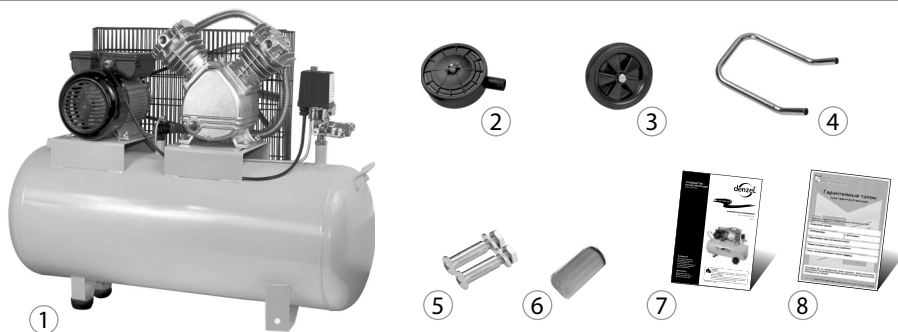
Необходимо использовать запасные узлы и детали только фирмы-изготовителя, это позволит обеспечить надежность и безопасность эксплуатации изделия. При использовании узлов и деталей других изготовителей производитель не несет ответственности за возникшие в результате этого последствия.

Необходимо соблюдать не только общие требования по технике безопасности, приведенные в данном разделе, но и специальные указания, содержащиеся в других разделах.

Несоблюдение указаний по технике безопасности может создать опасность для окружающей среды, вывести из строя оборудование, а также повлечь за собой опасные последствия для здоровья и жизни человека.

Несоблюдение указаний по технике безопасности приведет к аннулированию гарантийных обязательств по возмещению ущерба.

КОМПЛЕКТНОСТЬ



- | | |
|-----------------------------|------------------------------|
| 1. Компрессор – 1 шт. | 5. Комплект крепежа – 1 шт. |
| 2. Воздушный фильтр – 2 шт. | 6. Сапун – 1 шт. |
| 3. Колесо – 2 шт. | 7. Инструкция – 1 шт. |
| 4. Ручка – 1 шт. | 8. Гарантийный талон – 1 шт. |

МЕРЫ ПРЕДОСТОРОЖНОСТИ

Во избежание получения травм следуйте правилам:

- Во время работы головка компрессора сильно нагревается. Запрещено дотрагиваться до нее до полного остывания.
- Не кладите воспламеняющиеся предметы на компрессор или рядом с ним.
- Не осуществляйте транспортировку компрессора при наличии давления в воздушном ресивере.
- Запрещено использовать компрессор в случаях повреждения электрического кабеля питания.
- Не используйте компрессор в помещениях с потенциально взрывоопасной средой или при наличии открытого огня.
- Не используйте компрессор во влажных или запыленных помещениях.
- Не направляйте струю сжатого воздуха на людей или животных.
- Не допускайте к работе с компрессором людей, не получивших надлежащих инструкций.
- Не допускайте работу компрессора при отсутствии воздушного фильтра.
- Не вскрывайте предохранительные и регулировочные устройства.
- Не подключайте к выходу компрессора воздушные шланги, пропускная способность которых не соответствует производительности компрессора.

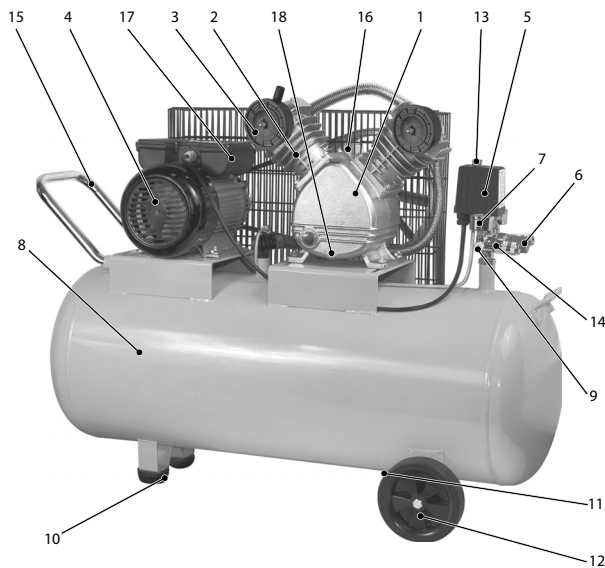
При потере электропитания или другом самопроизвольном выключении машины немедленно переведите кнопку переключателя реле давления в положение «ВЫКЛ» и отсоедините вилку от розетки. Если при потере напряжения машина осталась включенной, то при возобновлении питания она самопроизвольно заработает, что может привести к травме и (или) материальному ущербу.

УСТРОЙСТВО ИЗДЕЛИЯ



ВНИМАНИЕ!

Запрещается эксплуатация компрессора во взрывоопасных помещениях.



1. Картер компрессорного насоса
2. Цилиндр
3. Фильтр воздушный
4. Кожух электрического двигателя
5. Реле давления
6. Регулятор давления
7. Манометр
8. Ресивер
9. Защитный (сбросной) клапан
10. Виброопора
11. Клапан слива конденсата
12. Колеса
13. Переключатель ВКЛ/ВЫКЛ
14. Выходной разъем
15. Ручка
16. Сапун
17. Датчик защиты по току
18. Болт сливного отверстия картера

Общие сведения об изделии

Компрессор спроектирован и изготовлен в соответствии с общими требованиями и нормами безопасности для данного вида оборудования, установленными в действующих технических правовых актах. Степень защиты компрессора не ниже IP 21. Класс по способу защиты от поражения электрическим током — 1.

Питание компрессора осуществляется от сети переменного тока. Напряжение сети питания и частота указаны в разделе «Технические характеристики» настоящего руководства.

Режим работы компрессора — повторно-кратковременный, с продолжительностью включения (ПВ) до 75%. Допускается непрерывная работа компрессора не более 15 мин., но не чаще одного раза в течение 1,5 часов.

Компрессор имеет автоматическое регулирование производительности после пуска.

Компрессор снабжен следующими средствами контроля, управления и защиты:

1. манометром (манометром ресивера) для контроля давления сжатого воздуха;
2. реле давления — исполнительным устройством для регулирования производительности периодическим запуском/остановкой компрессора;
3. защитным клапаном — устройством защиты от превышения максимального допустимого давления в ресивере;
4. защитой от перегрева — устройством защиты от превышения максимально допустимой температуры на обмотках статора;
5. защитой от перегрузки — устройством защиты от превышения максимально допустимой величины тока.

ТЕХНИЧЕСКИЕ ХАРАКТЕРИСТИКИ

Характеристика, единица измерения	Значение
Артикул	58091
Модель	РС 2/100-370
Мощность, кВт	2,2
Напряжение, В/Гц	220/50
Частота вращения ротора двигателя, об/мин	2800
Емкость ресивера, л	100
Количество цилиндров, шт.	2
Производительность, л/мин	370
Максимальное рабочее давление, бар	8
Степень защиты	IP21
Масса, кг	65

ПОДГОТОВКА КОМПРЕССОРА К ЭКСПЛУАТАЦИИ

Распаковка

В момент покупки компрессор передается покупателю в картонной транспортной таре, внутри которой предусмотрены специальные защитные элементы, обеспечивающие механическую защиту при транспортировке.

Для перемещения упаковочной тары не требуется особого подъемного оборудования и достаточно поднять упаковку руками.

Для извлечения компрессора из упаковки нужно надеть перчатки, удалить упаковочные ленты, открыть верхнюю часть коробки, извлечь защитные средства от механических повреждений (пенопласт), осторожно поднять компрессор за несущие части и установить его на рабочем месте. Для компрессоров с емкостью ресивера более 25 литров воспользуйтесь помощью второго лица.

**ВНИМАНИЕ!**

Всегда после распаковки/транспортировки проводить проверку комплектации и технического состояния компрессора.

Упаковочные материалы рекомендуется сохранить на случай транспортировки компрессора.

В дальнейшем упаковочные материалы должны быть переданы специализированным организациям для их утилизации.

Место размещения компрессора

Во избежание механического повреждения кривошипно-шатунной группы в результате отсутствия масла никогда не используйте компрессор, если он имеет поперечный (рис. 1) или продольный (рис. 2) наклон относительно горизонтали.

Для обеспечения эффективной вентиляции, а также для облегчения операций по очистке и обслуживанию компрессор должен быть установлен или расположен таким образом, чтобы в радиусе 50 см от него не находились никакие предметы.

Сборочные и заправочные работы

Установите колеса. (рис. 3)

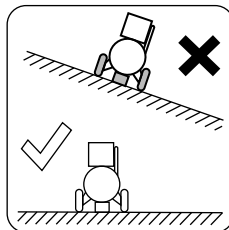


рис. 1

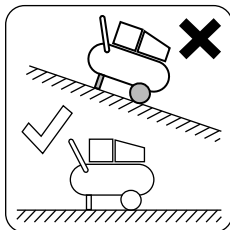


рис. 2

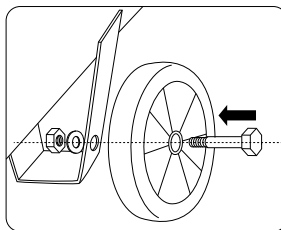


рис. 3

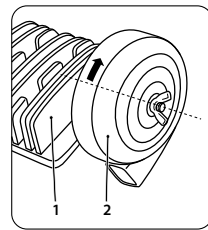


рис. 4

Вверните воздушные фильтры (2) в отверстия головки блока цилиндра (1) (рис. 4).

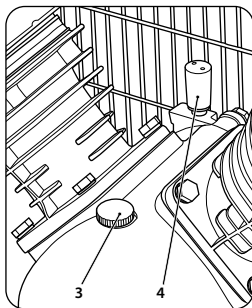


рис. 5

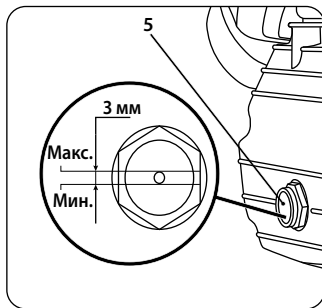


рис. 6

Проверьте уровень масла в картере, при необходимости произведите дозаправку.

Открутите пробку картера (3) (рис.5) и заправьте масло до максимального уровня (до красной отметки) в смотровом окне (5) (рис.6).

Дайте постоять компрессору 5 минут после заправки и снова проверьте уровень масла, при необходимости долейте до отметки максимума. После окончательной доливки объем масла в картере составит порядка 200-450 мл (в зависимости от модели компрессора).

**ВНИМАНИЕ!**

Проверка осуществляется строго при установленных колесах компрессора и отключенном источнике тока.

**ВНИМАНИЕ!**

Поверхность, на которой устанавливается компрессор для заправки масла, должна быть строго горизонтальной для получения точных показаний уровня масла в картере.

**ВНИМАНИЕ!**

Использовать только масла, предназначенные для компрессоров.

Категорически не рекомендуется смешивать масла разных типов.

После заправки масла установите пробку картера (3) на место. Снимите транспортную пробку на картере и установите сапун (4) на место пробки. (рис. 5)

Подключение к электрической сети

Подключение к электрической сети следует осуществлять с соблюдением всех мер безопасности.

Подключение к электрической сети должен выполнять квалифицированный специалист.

Перед выполнением любой электромонтажной работы с компрессором проверить:

- Соответствие напряжения электрической сети напряжению питания, указанному на табличке изделия или в руководстве по эксплуатации.
- Пусковой выключатель на реле давления находится в положении «0» — «OFF» (выключено).

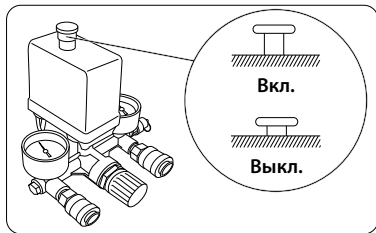


рис. 7

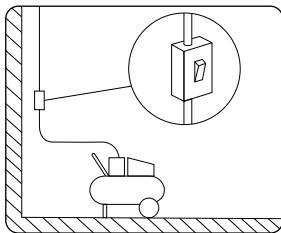


рис. 8

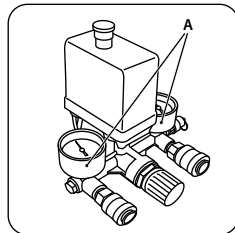


рис. 9

При использовании удлинителя площадь поперечного сечения провода должна составлять не менее 1,5 мм², а его длина не должна превышать 10 м. Соблюдение этих параметров позволит использовать компрессор без потери мощности.

- Установите в разрыв цепи питания дополнительное автоматическое защитное устройство, рассчитанное на силу тока не более 16 А (рис. 8)

**ВНИМАНИЕ!**

Персональную ответственность за наличие и надежность заземления несет потребитель.

Требования к рабочему месту

Не допускайте детей и животных к рабочей зоне компрессора, чтобы исключить получение травм.

Внимательно изучите инструкции по эксплуатации используемого устройства и пневматического оборудования. Убедитесь, что в помещении, где проводятся лакокрасочные работы, имеется надлежащая рециркуляция воздуха. Убедитесь, что температура в рабочем помещении находится в пределах от +5 до +45 °С.

ЭКСПЛУАТАЦИЯ КОМПРЕССОРА

Устройство и принцип работы

Воздушный компрессор является устройством ременного типа. Вращение коленчатого вала поршневой группы передается от электродвигателя через ремень. Компрессор отличается достаточно высокой производительностью и эффективностью в работе с практически любым типом современного пневматического инструмента. Оснащен ресивером объемом 100 литров, что является достаточным для использования компрессора в профессиональных целях.

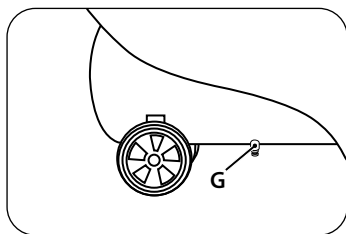


рис. 10

Конструкция блока цилиндров компрессора этой модели изготовлена с применением высокотехнологичных решений. Гильза изготовлена из чугуна высокого качества, прочные головки цилиндров оснащены достаточно крупными ребрами для повышения эффективности системы воздушного охлаждения агрегата. Увеличенная емкость масляного картера обеспечивает достаточную смазку всех деталей воздушного компрессора.

Ресивер оборудован манометром (А) (рис. 9) для контроля давления, а также клапаном для слива (уделения) конденсата (G) из ресивера (рис. 10)



ВНИМАНИЕ!

Для запуска проверить, что переключатель реле давления находится в положении «Выкл.» («OFF»). Вставить вилку в сетевую розетку или подключить ток плавным выключателем-автоматом (если он имеется) и запустить компрессор при помощи выключателя реле давления, переводя его в положение «Вкл.» («ON»).



ВНИМАНИЕ!

После первых 50 часов работы следует полностью заменить масло (при переходе на другой тип масла необходимо промыть картер промывочным маслом, во избежание химических реакций масел разных типов).



ВНИМАНИЕ!

При первом запуске компрессор должен проработать без нагрузки около 10 минут с полностью открытым регулятором давления выходного воздуха и клапаном слива конденсата из ресивера (рис. 10).

По истечении времени обкатки закройте клапан слива конденсата и проверьте, чтобы компрессор нагнетал воздух в ресивер и останавливался автоматически по достижении максимального рабочего давления (8 бар), указанного на индикаторе манометра (A).

Компрессор работает полностью автоматически при помощи реле давления (C) (рис. 11), останавливающего двигатель по достижении максимального давления и запускающего компрессор при падении давления до минимального установленного уровня (на 2 бара меньше максимального рабочего давления).

Выключение

Чтобы остановить компрессор, переведите выключатель реле давления (B) в положение «OFF» («Выключено»). Выключение прессостатом позволяет стравить сжатый воздух, находящийся в цилиндрах и нагнетательном контуре компрессора, что облегчает повторный запуск.

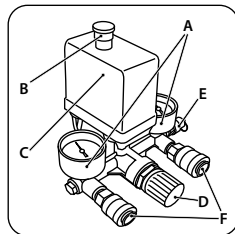


рис. 11



ВНИМАНИЕ!

Остановку компрессора следует осуществлять только с помощью реле давления. Не допускается остановка компрессора извлечением штепсельной вилки из розетки.

Тепловая защита и защита от перегрузки

Компрессор снабжен устройством защиты и безопасности электродвигателя, называемым тепловой защитой. Это устройство включается при перегреве двигателя в результате возникновения неисправностей функционирования или нарушений режимов эксплуатации. Защита срабатывает автоматически, отключая электропитание, размыкая обмотки статора, не допуская повреждения двигателя. Рекомендуется подождать некоторое время (прибл. 5 мин.) перед повторным включением. Если при повторном включении компрессор не работает или не может наполнить ресивер сжатым воздухом до максимального рабочего давления при закрытых выходных вентилях, переведите выключатель в положение «OFF» («Выключено») и отключите электропитание.

Компрессоры оборудованы дополнительной защитой от превышения тока. В случае нештатной ситуации (изменение напряжения, повышение температуры) устройство защиты отключает компрессор автоматически. Перед повторным включением компрессора убедитесь, что параметры питающей сети соответствуют стандарту, после чего нажмите кнопку (17) сброса на датчике защиты по току. После этого включите компрессор с помощью кнопки вкл-выкл.

Проверьте параметры питающей сети и при необходимости обратитесь в авторизованный сервисный центр.

Регулировка рабочего давления

Для правильного использования компрессора проверьте оптимальное значение давления для подключаемого инструмента.

Регулировка выходного давления сжатого воздуха возможна с помощью выходного редуктора и манометра расхода выходного воздуха. Для этого достаточно повернуть вентиль редуктора (D) по часовой стрелке для увеличения давления, против часовой стрелки — для уменьшения давления. Закончив работу, рекомендуется перевести значение выходного давления

на нуль по манометру (A) (рис. 11). Данная операция необходима, чтобы предотвратить увеличение погрешности и быстрый износ редуктора.

Смена инструмента

Подключение пневматического инструмента к компрессору осуществляется с помощью выходного быстросъемного штуцера (F) (рис. 11).

ХРАНЕНИЕ

Хранить компрессор необходимо в помещениях с естественной вентиляцией, где колебания температуры и влажность воздуха существенно меньше, чем на открытом воздухе в районах с умеренным и холодным климатом, при температуре не выше +40 °С и не ниже -50 °С, относительной влажности не более 80 % при +25 °С.

При длительном хранении изделия необходимо один раз в 6 месяцев производить проверку состояния законсервированных поверхностей и деталей. При обнаружении дефектов поверхности или нарушения упаковки необходимо произвести переконсервацию. Срок хранения изделий — не более 3 лет.

ТЕХНИЧЕСКОЕ ОБСЛУЖИВАНИЕ КОМПРЕССОРА



ВНИМАНИЕ!

Прежде чем приступить к выполнению любой операции технического обслуживания, полностью выпустить воздух из ресивера и обесточить изделие, чтобы исключить его случайный запуск.



ВНИМАНИЕ!

По окончании операций технического обслуживания убедиться в правильной установке всех ранее демонтированных частей машины.

Операции, выполняемые каждый раз перед началом работ

Проверить пневматические шланги на предмет повреждений, при необходимости заменить.

Проверить плотность резьбовых соединений, при необходимости затянуть.

Проверить соединительный кабель на наличие повреждений, при необходимости провести замену в авторизированном сервисном центре.

Операции, выполняемые каждые 50 рабочих часов

Проверить и при необходимости очистить воздушный фильтр компрессора. Проверить уровень масла в компрессоре по указателю (рис. 6), при необходимости долить масло.

Операции, выполняемые каждые 250 рабочих часов

Необходимо снять фильтр (1) поступающего воздуха и заменить или очистить сжатым воздухом фильтрующий элемент (рис. 12).

Запрещается включать компрессор без всасывающего фильтра. Мелкие твердые тела или пыль, попавшие в цилиндры компрессора, могут нарушить его работоспособность или сократить срок службы.

Данную операцию следует проводить чаще, если компрессор используется в пыльной среде.

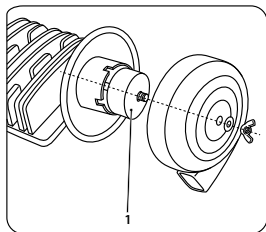


рис. 12

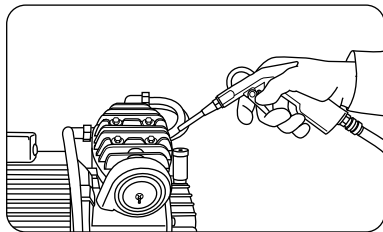


рис. 13

Операции, выполняемые каждые 500 рабочих часов

Необходимо производить полную замену масла.

Для этого отверните болт сливного отверстия картера (18) и дождитесь полного слива масла из картера. Для слива отработанного масла используйте специальную ёмкость. После этого верните болт на место и залейте новое масло. Уровень проверьте по смотровому окну (4). (рис. 6)

Рекомендуется продувать сжатым воздухом все ребра головок компрессора (рис. 13), так как их очистка позволяет увеличить эффективность системы охлаждения и в результате продлить срок службы компрессора.

Операции, выполняемые каждые 1000 рабочих часов

Выполнить проверку в специализированной мастерской. Это позволит значительно увеличить срок службы компрессора.

ВОЗМОЖНЫЕ НЕИСПРАВНОСТИ И МЕТОДЫ ИХ УСТРАНЕНИЯ

Неисправность	Возможная причина	Метод устранения
Утечка воздуха через клапан реле давления при неработающем двигателе.	Стравливание сжатого воздуха через защитный клапан.	Обратиться в авторизованный сервисный центр.
Продолжительная утечка воздуха из клапана реле давления.	Выход клапана из строя.	Обратиться в авторизованный сервисный центр для замены клапана.
Падение давления в ресивере.	Утечка воздуха через соединения.	Включить компрессор и создать в ресивере максимальное давление. Отключить питание и с помощью кисти нанести на все соединения мыльный раствор. Образование пузырей является признаком наличия утечки. При утечках затянуть необходимые соединения. Если утечки не удалось устранить, обратиться в авторизованный центр сервисного обслуживания.
Компрессор не запускается.	Повышенная температура двигателя. Срабатывание защиты двигателя. Перегорела обмотка.	Подождать 5 мин. Если компрессор не включится, обратиться в авторизованный сервисный центр.
Компрессор не останавливается при достижении максимального давления, причем срабатывает предохранительный клапан.	Неисправность или выход из строя реле давления.	Обратиться в авторизованный сервисный центр.
Компрессор не наполняет ресивер и сильно перегревается.	Утечка.	См. пункт 3.
Повышенный шум компрессора. Слышны ритмичные металлические стук.	Механический дефект головки компрессора.	Немедленно остановить компрессор и обратиться в авторизованный сервисный центр.

ТРАНСПОРТИРОВКА

Компрессор можно транспортировать любым видом закрытого транспорта в упаковке производителя или без нее, с предупреждением изделия от механических повреждений, атмосферных осадков, воздействия химических активных веществ и обязательным соблюдением мер предосторожности при перевозке хрупких грузов, что соответствует условиям перевозки 8 по ГОСТ 15150-89.

ГАРАНТИЙНЫЕ ОБЯЗАТЕЛЬСТВА

Гарантийный срок эксплуатации компрессора — 12 месяцев со дня продажи.

Все работы по ремонту компрессора должны выполняться только специалистами авторизованного сервисного центра компании, предоставляющей гарантию на изделие. Гарантийный срок исчисляется со дня продажи изделия покупателю. Гарантия распространяется на все виды производственных и конструктивных дефектов.

Данная гарантия не распространяется на повреждения, возникшие в результате несоблюдения правил эксплуатации, удара или падения, самостоятельного ремонта, изменения внутреннего устройства, регулировки, неправильного подключения.

Случаи утраты гарантийных обязательств

- Неправильно заполнены свидетельство о продаже или гарантийный талон.
- Отсутствие гарантийного талона.
- При использовании изделия не по назначению или с нарушениями правил эксплуатации.
- При наличии механических повреждений (трещин, сколов, следов ударов и падений, деформации корпуса или любых других элементов конструкции).
- При запуске без масла (заклинивании нижней головки шатуна на шейке кривошипа).
- При наличии внутри изделия посторонних предметов.
- При наличии признаков самостоятельного ремонта.
- При наличии изменений конструкции.
- При загрязнение изделия (как внутреннем, так и внешнем — наличии ржавчины, краски и т. д.).
- При наличии дефектов, являющихся результатом неправильной или небрежной эксплуатации, транспортировки, хранения или являющихся следствием несоблюдения режима работ, стихийного бедствия, аварии и т. п.
- Гарантия не распространяется на расходные материалы, навесное оборудование, а также любые другие части изделия, имеющие естественный ограниченный срок службы.
- Условия гарантии не предусматривают профилактику и чистку изделия, а также выезд мастера к месту установки изделия с целью его подключения, настройки, ремонта, консультации.
- Транспортные расходы не входят в объем гарантийного обслуживания.
- При нарушении требований настоящего руководства гарантийный срок эксплуатации, а также регламентированный срок службы изделия аннулируются и претензии фирмой-изготовителем не принимаются.

По истечении срока службы необходимо обратиться в авторизованный сервисный центр за консультацией по дальнейшей эксплуатации компрессора. В противном случае дальнейшая эксплуатация может повлечь невозможность нормального использования данного изделия.

СРОК СЛУЖБЫ

Средний срок службы изделия при условии соблюдения потребителем правил эксплуатации составляет 5 лет.

РЕАЛИЗАЦИЯ И УТИЛИЗАЦИЯ

Реализация оборудования осуществляется через торговые точки и магазины согласно законодательству РФ. Утилизация оборудования осуществляется в соответствии с требованиями и нормами России и стран – участников Таможенного союза.

Продукция соответствует требованиям ТР ТС 004/2011
ТР ТС 010/2011
ТР ТС 020/2011



Адрес и контактный телефон уполномоченной организации-импортера:

ООО «МИР ИНСТРУМЕНТА», 117588, г. Москва, а/я 70, тел.: +7 (495) 234-41-30
Made in PRC.

denzel®