



P.I.T.[®]

Progressive Innovational Technology

GH082-D
GH082-C

Паспорт изделия
Инструкция пользователя **RU**

Электрический рубанок



ПРОГРЕССИВНЫЕ ИННОВАЦИОННЫЕ ТЕХНОЛОГИИ

НОВЫЕ ИННОВАЦИОННЫЕ
ИННОВАЦИОННЫЕ



ПРОГРЕССИВНЫЕ
ИННОВАЦИОННЫЕ
ТЕХНОЛОГИИ



P.I.T.®

Progressive Innovational Technology

Общие меры безопасности.....	1
Назначение	2
Расшифровка торговой марки P.I.T.	2
Принцип работы.....	2
Технические характеристики.....	2
Функциональные возможности и особенности.....	3
Устройство электрического рубанка.....	3-4
Правила эксплуатации	5-8
Техническое обслуживание.....	8
Условия гарантийного обслуживания.....	9
Гарантийное свидетельство.....	10
Гарантийный талон.....	11-12
Схема.....	13-14



ОБЩИЕ МЕРЫ БЕЗОПАСНОСТИ

1. Всегда поддерживайте рабочее место в чистом состоянии. Загрязненные рабочие поверхности и верстаки повышают опасность несчастного случая.
2. Строго соблюдайте рекомендации инструкции по эксплуатации. Не используйте инструмент во время дождя. Также не используйте инструмент во влажных помещениях. Рабочее место должно быть хорошо освещено. Не используйте инструмент вблизи легковоспламеняющихся жидкостей или газа. Во время эксплуатации, а также при включении и выключении инструмент вырабатывает искры. Поэтому никогда не используйте инструмент в тех местах, где находятся лак, краски, бензин, растворитель, газ, клей и другие воспламеняющиеся и взрывоопасные материалы.
3. Чтобы Вас во время работы не ударило током, следите за тем, чтобы корпус дрели не был в контакте с заземленными предметами, например при прокладке труб, при установке отопительных батарей, плит, холодильников и т.д.
4. Храните инструмент таким образом, чтобы дети не могли им воспользоваться. Избегайте контакта других лиц с инструментом или удлинителем.
5. Храните инструмент в сухом и запираемом месте, чтобы он не попал в руки детям или другим лицам.
6. Используйте инструмент без нажима и применения силы.
7. Пользуйтесь только теми инструментами, которые непосредственно соответствуют требованиям работы данного типа. Для работ, требующих инструмент высокой мощности, нельзя использовать инструмент с более низкой мощностью. Рекомендуется использовать инструменты, соответствующие цели применения например, не следует применять циркулярную пилу для того, чтобы отпиливать сучки или спилить дерево.
8. Во время работы следует надевать удобную и подходящую для работы одежду. Не следует также во время работы надевать украшения. Свободно болтающиеся части одежды или украшения могут быть затянуты движущимися частями инструмента. Во время работы на улице следует надевать резиновые перчатки и удобную обувь на рифленой подошве, чтобы подошва не скользила.
9. Если во время работы образуется большое количество пыли, то следует надевать защитные очки и противопылевую маску.
10. Осторожно обращайтесь с кабелем. При выключении из розетки не тяните за кабель. Не оставляйте кабель на жаре, на масляной поверхности или на поверхности с острыми краями.
11. Надежно закрепляйте обрабатываемую деталь. Для закрепления детали используйте по возможности тиски и зажимы. Это более надежно, чем удерживать деталь в руках.
12. Не наклоняйте инструмент слишком сильно. Всегда сохранять устойчивое положение и хороший баланс.
13. Внимательно следите за состоянием инструментов. Для лучшего и более надежного использования они должны быть всегда острыми и чистыми. Следуйте указаниям по смазке и замене комплектующих деталей. Регулярно проверяйте состояние кабеля инструмента и при повреждении отдавайте в ремонт в центры техобслуживания. Время от времени проверяйте удлинитель и заменяйте его при повреждении. Рукоятки храните в сухом, чистом месте, не допускайте попадания на рукоятки масла и жира.
14. Отсоединяйте инструменты от сети, если они не используются, и не включайте при техобслуживании или замене комплектующих деталей, таких, как например, пильный диск, сверло, нож и т.д.
15. Всегда проверяйте перед включением инструмента, удалены ли установочный и гаечный ключи.
16. Избегайте непроизвольного включения инструмента. Не держите подсоединенный инструмент за переключатель. Перед присоединением убедитесь, что инструмент выключен.
17. При работе на свежем воздухе используйте соответствующий удлинитель. Используйте только такой удлинитель, который подходит по сечению провода.
18. Процесс работы всегда держите под контролем. Не работайте с инструментом в утомленном состоянии.
19. Внимательно проверяйте поврежденные детали. Перед дальнейшим использованием инструмента тщательно проверяйте, правильно ли функционирует прибор и все ли предписанные функции он выполняет. Также проверяйте установку и закрепление движущихся частей, следите за поломкой частей и другими состояниями, которые могут отрицательно сказаться на работе инструмента. Испорченные детали и предохранительные устройства должны обмениваться только в центрах техобслуживания. Дефектные выключатели также обмениваются в этих центрах. Не используйте инструмент, если он не может быть включен или выключен с помощью выключателя.
20. Используйте электроинструменты только по назначению, указанному в инструкции по эксплуатации.
21. Использование комплектующих деталей, не указанных в инструкции по эксплуатации или в каталоге, может привести к поломке инструмента.
22. Инструмент ремонтируйте только в специальных центрах техобслуживания. Изготовитель не несет ответственности за повреждения или порчу, причиненную инструменту в результате его ремонта лицами, не имеющими на это специальных полномочий или в результате неосторожного обращения с инструментом.
23. Для того чтобы обеспечить производственную целостность инструмента, никогда не удаляйте вмонтированные крышки или болты.
24. Не дотрагивайтесь до движущихся частей и комплектующих деталей, если инструмент не выключен.
25. Инструмент с незначительной потребляемой мощностью используйте так, как указано в типовой табличке инструмента, в противном случае из-за перегрузки качество обрабатываемой поверхности, а соответственно и КПД, может значительно снизиться.
26. Не протирайте растворителем пластиковые детали. Растворители, такие как бензин, растворитель, четыреххлористый углерод, спирт, аммиак и масло могут испортить пластиковый материал или стать причиной трещин. При чистке пластиковых деталей используйте мыльную воду и тряпочку.
27. Используйте только оригинальные сменные детали.
28. Подробная схема элементов, расположенная в руководстве по эксплуатации, представлена только для сервисных центров.

НАЗНАЧЕНИЕ

Предназначен для строгания пиломатериалов из древесины различных пород.

РАСШИФРОВКА ТОРГОВОЙ МАРКИ

P.I.T.[®] Progressive Innovative Technology

(Прогрессивные Инновационные Технологии)

В настоящее время под маркой P.I.T. выпускается механическое и электрическое оборудование 10 видов. По объему продаж электрические рубанки занимают одно из лидирующих мест. Каждая буква и цифра в обозначении модели имеет значение.

Например, **GH082-D**:

GH0 – электрический рубанок

82 – максимальная ширина строгания

D – серия модификации



модель GH082-D

ПРИНЦИП РАБОТЫ

Вращательное движение от электромотора к барабану передается с помощью зубчатого приводного ремня, а поскольку время от времени он изнашивается и требует замены, то его располагают под боковым съемным кожухом. Другой съемный кожух над мотором открывает доступ к угольным электрическим щеткам.

Главное увеличение скорости вращения при включении и электронное поддержание постоянной скорости вращения практически полностью исключают перегрузку электромотора.



модель GH082-C

ТЕХНИЧЕСКИЕ ХАРАКТЕРИСТИКИ

	GH082-D	GH082-C
Номинальное напряжение	230 В	230 В
Глубина строгания	2 мм	2 мм
Ширина строгания	82 мм	82 мм
Скорость вращения на холостом ходу	16000 об/мин	16000 об/мин
Номинальная мощность	750 Вт	900 Вт
Вес	3,1 кг	3,1 кг

ФУНКЦИОНАЛЬНЫЕ ВОЗМОЖНОСТИ И ОСОБЕННОСТИ ЭЛЕКТРИЧЕСКОГО РУБАНКА

Функциональные возможности:

- Стругание
- Фаска краев
- Фальцевание

Примечание: есть отсутствует

Модель	Двойная изоляция	Устройство регулировки скорости	Сбор стружки в мешок	Кнопка самоблокировки	Защита от случайного пуска
GH082-D GH082-C	<input checked="" type="checkbox"/>	<input type="checkbox"/>	<input checked="" type="checkbox"/>	<input checked="" type="checkbox"/>	<input type="checkbox"/>

УСТРОЙСТВО ЭЛЕКТРИЧЕСКОГО РУБАНКА



модель GH082-D

1 Рукоятка регулировки глубины снятия стружки



используется для установки ножей на срез стружки до 2 мм.

6 Фиксатор клавиши включения



фиксирует клавишу пуска в положении «ВКЛ» для непродолжительной работы.

2 Зажимной винт



фиксирует в неподвижном положении боковой упор.

3 Стружкоотбрасыватель

выбрасывает срезаемую стружку вправо/влево или в подключенный к патрубку специальный мешок. Также есть возможность подключить пылесос.

4 Корпус редуктора

выполнен из металла, что способствует лучшей теплоотдаче.

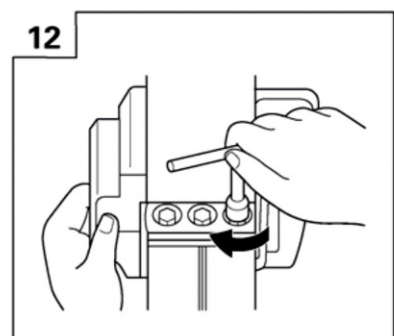
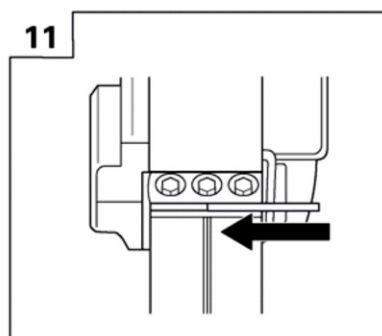
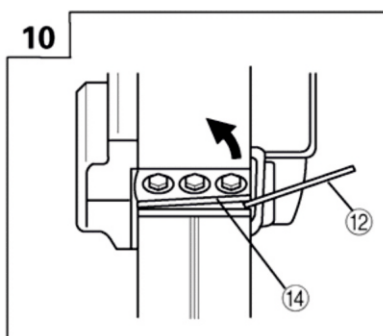
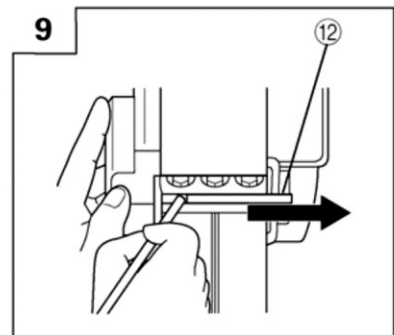
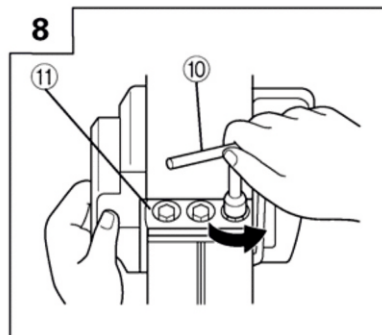
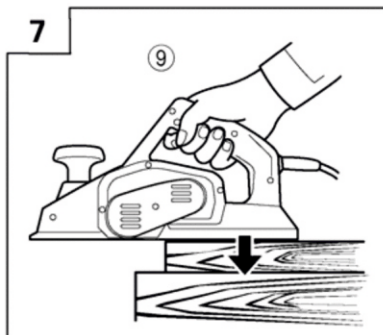
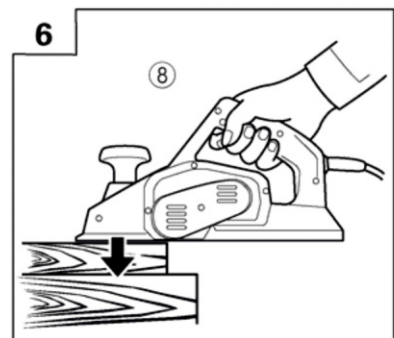
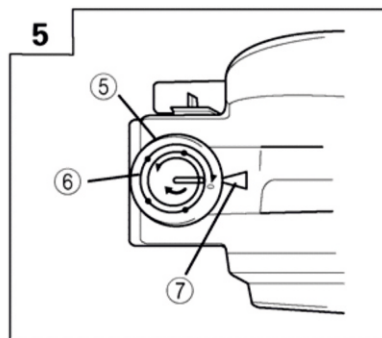
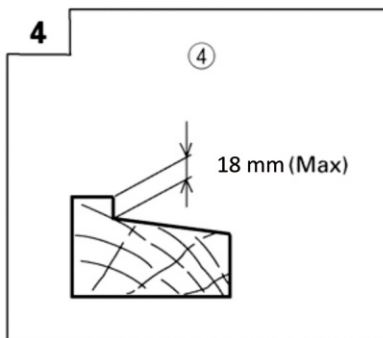
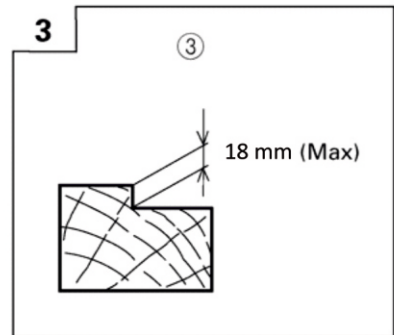
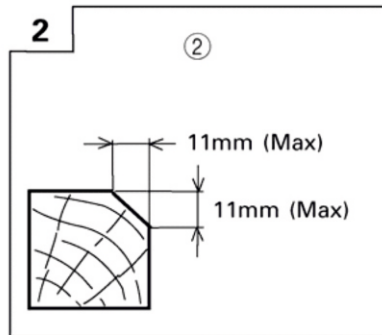
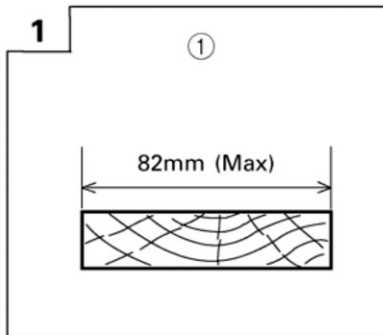
5 Выключатель

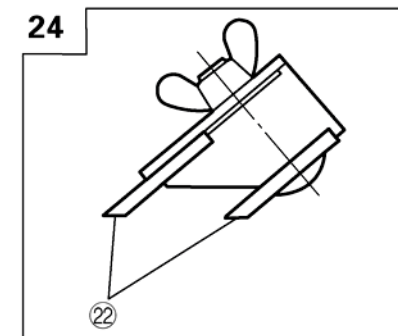
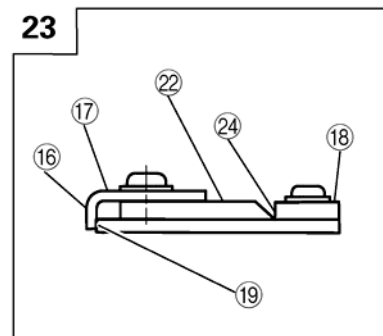
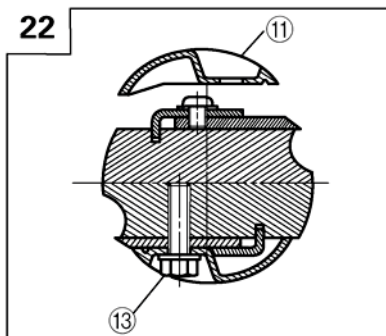
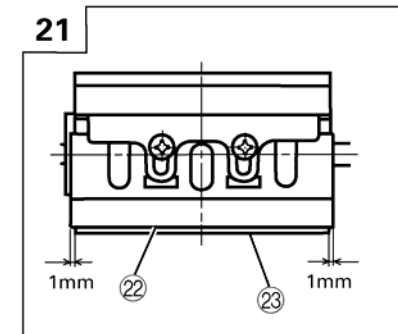
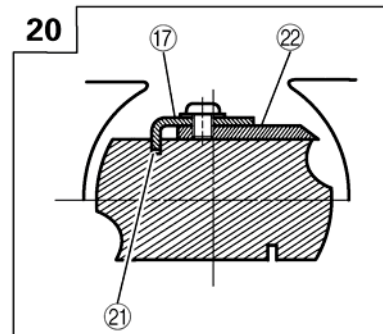
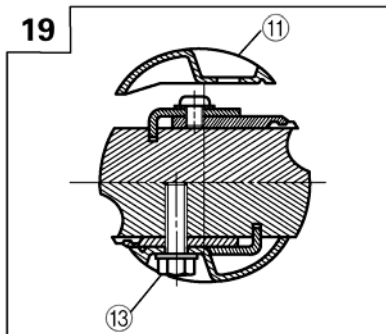
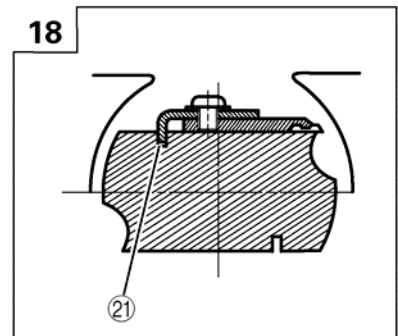
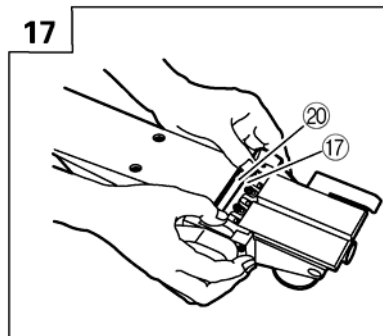
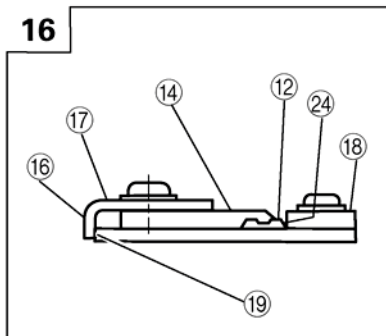
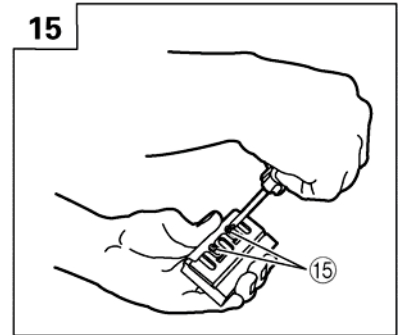
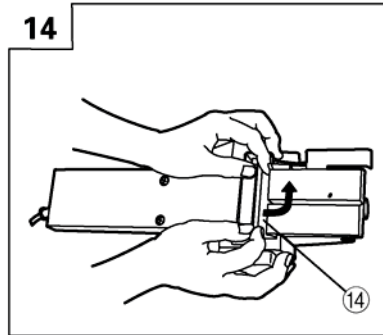
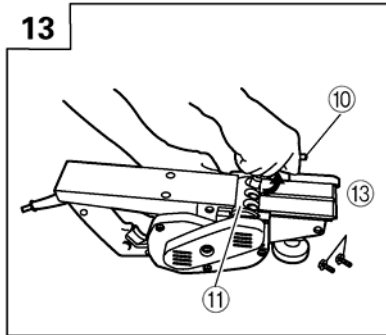


необходим для запуска инструмента



ПРАВИЛА ЭКСПЛУАТАЦИИ





Установка глубины реза

Поверните кнопку в направлении, указанном стрелкой на рис.5 (по часовой стрелке), до тех пор, пока треугольный значок на шкале не достигнет желаемого значения глубины.

Деления на шкале в мм.

Глубину реза устанавливайте от 0 до 2 мм.

Начало и окончание строгальных работ

Как показано на рис. 6, передняя часть рубанка устанавливается на обрабатываемую деталь и продвигается в горизонтальном направлении. Включите мотор и подведите рубанок к краю обрабатываемой детали. Перед началом строгания надавите на переднюю часть рубанка, как показано на рис. 7, а в конце работы надавите на заднюю часть рубанка. В процессе работы рубанок должен удерживаться параллельно обрабатываемой поверхности.

Демонтаж режущего лезвия (для двустороннего лезвия)

Ослабьте держатель режущего лезвия с помощью торцового ключа из стандартных принадлежностей, как показано на рис. 8. Удалите режущее лезвие рубанка вытягиванием, используя торцовый ключ из стандартных принадлежностей.

Установка режущего лезвия (для двустороннего лезвия)

Как показано на рис. 10, поднимите установочную пластину и введите новое лезвие с твердосплавной пластиной между режущим блоком и установочной пластиной.

Установите установочную пластину и новое лезвие с твердосплавной пластиной, как показано на рис. 11, так, чтобы острие режущего лезвия выступало на 1 мм за поверхность режущего блока.

Завинтите болт на держателе режущего лезвия, как показано на рис. 12, после того, как режущее лезвие будет заменено.

Поверните головку резца и закрепите другую сторону тем же способом.

Установка высоты режущего лезвия (для двустороннего лезвия)

Используйте торцовый ключ, как показано на рис. 13, чтобы ослабить три болта, которые удерживают режущее лезвие в держателе, затем удалите держатель.

После удаления режущего лезвия с твердосплавной пластиной потяните установочную пластину, как показано на рис. 14, в направлении стрелки, чтобы ее вытащить.

Ослабьте два болта, которые удерживают режущее лезвие с твердосплавной пластиной на установочных пластинах.

Надавите на согнутую поверхность установочной пластины к стеновой поверхности, как показано на рис. 15 и 16, при этом край режущего лезвия с твердосплавной пластиной должен быть направлен на стеновую поверхность установочного шаблона. Затем завинтите оба болта.

Потяните согнутую часть установочной пластины, которая прикреплена к установочной пластине, к плоской части режущего блока, как показано на рис. 17 и 18.

Установите держатель режущего лезвия, как показано на рис. 19, и закрепите его тремя болтами. Убедитесь, что болты надежно затянуты. При установке другой стороны режущего лезвия следуйте тем же указаниям.

Демонтаж режущего лезвия (для острого лезвия)

Ослабьте три болта, удерживающих держатель, режущего лезвия с помощью торцового ключа из стандартных принадлежностей, как показано на рис. 13.

Установите держатель режущего лезвия рубанка на готовый узел, как показано на рис.14, и закрепите три болта. Болты должны быть надежно затянуты.

Установка режущего лезвия (для острого лезвия)

Установите согнутую часть установочной пластины в паз на плоской части режущего блока. (рис. 17, 20)
Установите режущее лезвие так, чтобы острие режущего лезвия выступало на 1 мм за поверхность режущего блока. (рис. 21)
Установите держатель лезвия на инструмент и закрепите его тремя болтами, как показано на рис. 22. Следите за тем, чтобы болты были надежно затянуты.
Поверните головку резца и закрепите другую сторону тем же способом.

Установка высоты режущего лезвия (для острого лезвия)

Ослабьте два болта, которые удерживают режущее лезвие в установочной пластине.
Надавите на согнутую поверхность установочной пластины к стеновой поверхности, при этом край режущего лезвия с твердосплавной пластиной должен быть направлен на стеновую поверхность установочного шаблона. Затем завинтите оба болта. (рис. 15, 23)

Заточка острого лезвия

Как показано на рис. 24, два режущих лезвия рубанка могут быть установлены в устройство для заточки лезвий, чтобы убедиться, что оба резца затачиваются под одинаковым углом. При заточке устанавливайте режущее лезвие рубанка так, как показано на рис. 25, чтобы они соприкасались с точильным камнем.
Время заточки зависит от сорта обрабатываемой древесины и глубины реза. В целом заточка лезвия должна проводиться после строгания 500 м древесины.
Если в наличии имеется точильный камень, перед использованием опускайте его в воду на достаточное время. Поверхность камня должна оставаться плоской.

ТЕХНИЧЕСКОЕ ОБСЛУЖИВАНИЕ

Проверка режущего лезвия

Дальнейшее использование тупого и поврежденного лезвия приведет к снижению производительности и может стать причиной перегрева мотора. Меняйте режущее лезвие по мере необходимости.

Проверка крепежных болтов

Регулярно проверяйте крепежные болты, они всегда должны быть прочно затянуты. Если болт ослаблен, сразу же затяните его. Если этого не сделать, это может явиться причиной повышенной опасности во время работы.

Проверка угольных щеток (Рис.26)

В моторе используются угольные щетки, которые с течением времени изнашиваются. Так как использование изношенных щеток может привести к повреждению мотора, нужно сразу заменить их на новые с соответствующим номером, который указан на рисунке, если они частично или полностью износились. Содержите угольные щетки в чистоте и удостоверьтесь, что они свободно двигаются в держателе.

Замена угольных щеток

После удаления крышки при помощи отвертки с минусовой головкой просто выньте угольные щетки с пружинами.

УСЛОВИЯ ГАРАНТИЙНОГО ОБСЛУЖИВАНИЯ

1. Настоящее гарантийное свидетельство является единственным документом, подтверждающим Ваше право на бесплатное гарантийное обслуживание. Без предъявления данного свидетельства претензии не принимаются. В случае утери или порчи гарантийное свидетельство не восстанавливается.
 2. Гарантийный срок на электроинструмент составляет 12 месяцев со дня продажи, в течение гарантийного срока сервисная служба бесплатно устраняет производственные дефекты и производит замену деталей, вышедших из строя по вине изготовителя. На период гарантийного ремонта эквивалентный исправный инструмент не предоставляется. Заменяемые детали переходят в собственность служб сервиса. Компания P.I.T. не несет ответственности за вред, который может быть причинен при работе с электроинструментом.
 3. В гарантийный ремонт инструмент принимается в чистом виде, при обязательном наличии надлежащим образом оформленных документов: настоящего гарантийного свидетельства, гарантийного талона, с полностью заполненными полями, штампом торговой организации и подписью покупателя.
 4. Гарантийный ремонт не производится в следующих случаях:
 - при отсутствии гарантийного свидетельства и гарантийного талона или неправильном их оформлении;
 - при совместном выходе из строя якоря и статора электродвигателя, при обугливание или оплавлении первичной обмотки трансформатора сварочного аппарата, зарядного или пуско-зарядного устройства, при оплавлении внутренних деталей, прожиге электронных плат;
 - если гарантийное свидетельство или талон не принадлежат данному электроинструменту или не соответствует установленному поставщиком образцу;
 - по истечении срока гарантии;
 - при попытках самостоятельного вскрытия или ремонта электроинструмента вне гарантийной мастерской; внесения конструктивных изменений и смазки инструмента в гарантийный период, о чем свидетельствуют, например, заломы на шлицевых частях крепежа корпусных деталей.
 - при использовании электроинструмента в производственных или иных целях, связанных с получением прибыли, а также – при возникновении неисправностей связанных с нестабильностью параметров электросети, превышающих нормы, установленные ГОСТ;
 - при неправильной эксплуатации (использование электроинструмента не по назначению, установки на электроинструмент не предназначенных заводом-изготовителем насадок, дополнительных приспособлений и т.п.);
 - при механических повреждениях корпуса, сетевого шнура и при повреждениях, вызванных воздействиями агрессивных средств и высоких и низких температур, попадании инородных предметов в вентиляционные решетки электроинструмента, а также при повреждениях, наступивших в результате неправильного хранения(коррозия металлических частей);
 - при естественном износе деталей электроинструмента, в результате длительной эксплуатации(определяется по признакам полной или частичной выработки ресурса, сильного загрязнения, ржавчины снаружи и внутри электроинструмента, отработанной смазки в редукторе);
 - использование инструмента не по назначению, указанному в инструкции по эксплуатации.
 - при механических повреждениях инструмента;
 - при возникновении повреждений в связи с несоблюдением предусмотренных инструкцией условий эксплуатации(см. главу Указание по технике безопасности в инструкции).
 - повреждение изделия вследствие несоблюдения правил хранения и транспортировки.
- Профилактическое обслуживание электроинструмента (чистка, промывка, смазка, замена пыльников, поршневых и уплотнительных колец) в гарантийный период является платной услугой.
- Срок службы изделия установлен производителем и составляет 2 года со дня изготовления.
- О возможных нарушениях, изложенных выше условий гарантийного обслуживания, владельцу сообщается после проведения диагностики в сервисном центре.
- Владелец инструмента доверяет проведение диагностики в сервисном центре в свое отсутствие.
- Запрещается эксплуатация электроинструмента при проявлении признаков повышенного нагрева, искрения, а также шума в редукторной части. Для выяснения причин неисправности покупателю следует обратиться в гарантийную мастерскую.
- Неисправности, вызванные несвоевременной заменой угольных щеток двигателя, устраняются за счет покупателя.
5. Гарантия не распространяется на:
 - сменные принадлежности (аксессуары и оснастка), например: аккумуляторы, диски, ножи, сверла, буры, патроны, цепи, звездочки, цанговые зажимы, шины, элементы натяжения и крепления, головки триммеров, подошвы шлифовальных и ленточных машин, фильтры и т.п.
 - быстроизнашивающиеся детали, например: угольные щетки, приводные ремни, сальники, защитные кожухи, направляющие ролики, направляющие, резиновые уплотнения, подшипники, зубчатые ремни и колеса, стволы, ленты тормоза, храповики и тросы стартеров, поршневые кольца и т.п. Замена их в течении гарантийного срока является платной услугой.
 - шнуры питания, в случае повреждения изоляции, шнуры питания подлежат обязательной замене без согласия владельца (услуга платная).
 - корпуса инструмента.

ГАРАНТИЙНОЕ СВИДЕТЕЛЬСТВО НА ИНСТРУМЕНТ P.I.T.

Наименование изделия _____
Артикул изделия
Серийный номер
Дата продажи «__» _____
Наименование торговой организации _____

М.П.

Уважаемый покупатель!

Благодарим Вас за покупку инструмента P.I.T. и надеемся, что Вы останетесь довольны своим выбором. В процессе производства инструменты P.I.T. проходят многоуровневый контроль качества, если тем не менее Ваше изделие будет нуждаться в обслуживании, просим Вас обращаться в авторизованные сервисные центры P.I.T.

Внимание!

При покупке требуйте у продавца проверки комплектности и работоспособности инструмента, заполнение гарантийного свидетельства, гарантийного талона (графы заполняются продавцом) и простановки печати торговой организации в гарантийном свидетельстве и гарантийном талоне.

Гарантия

На основании данного гарантийного свидетельства компания P.I.T. гарантирует отсутствие дефектов производственного характера.

Если в течении гарантийного срока в Вашем изделии тем не менее обнаружатся указанные дефекты, специализированные сервисные центры P.I.T. бесплатно отремонтируют изделие и заменят дефектные запасные части.

Гарантийный срок на электроинструменты P.I.T. составляет 12 месяцев со дня продажи.

«С условиями гарантийного обслуживания ознакомлен(а). Работоспособность и комплектность изделия проверены в моем присутствии. Претензий к качеству и внешнему виду не имею».

Подпись покупателя _____ Фамилия(разборчиво) _____

Телефон _____

ГАРАНТИЙНЫЙ ТАЛОН P.I.T.

Наименование _____
Серийный номер _____
Дата продажи «__» _____ 201__ г.
Дата получения из ремонта «__» _____ 201__ г.



Наименование _____
Серийный номер _____
Дата продажи «__» _____ 201__ г.
(Заполняется продавцом)

М.П,

КАРТА ГАРАНТИЙНОГО РЕМОНТА __
Дата приема в ремонт __ _____ 201__ г.
Заявка на ремонт _____
Заказчик _____
Телефон(адрес) _____
Причина обращения _____
Дата получения из ремонта __ _____ 201__ г.
Инструмент проверен в моем присутствии _____
(Заказ заполняется в сервисном центре) (подпись)

М.П.

Наименование _____
Серийный номер _____
Дата продажи «__» _____ 201__ г.
Дата получения из ремонта «__» _____ 201__ г.



Наименование _____
Серийный номер _____
Дата продажи «__» _____ 201__ г.
(Заполняется продавцом)

М.П,

КАРТА ГАРАНТИЙНОГО РЕМОНТА __
Дата приема в ремонт __ _____ 201__ г.
Заявка на ремонт _____
Заказчик _____
Телефон(адрес) _____
Причина обращения _____
Дата получения из ремонта __ _____ 201__ г.
Инструмент проверен в моем присутствии _____
(Заказ заполняется в сервисном центре) (подпись)

М.П.

Наименование _____
Серийный номер _____
Дата продажи «__» _____ 201__ г.
Дата получения из ремонта «__» _____ 201__ г.



Наименование _____
Серийный номер _____
Дата продажи «__» _____ 201__ г.
(Заполняется продавцом)

М.П,

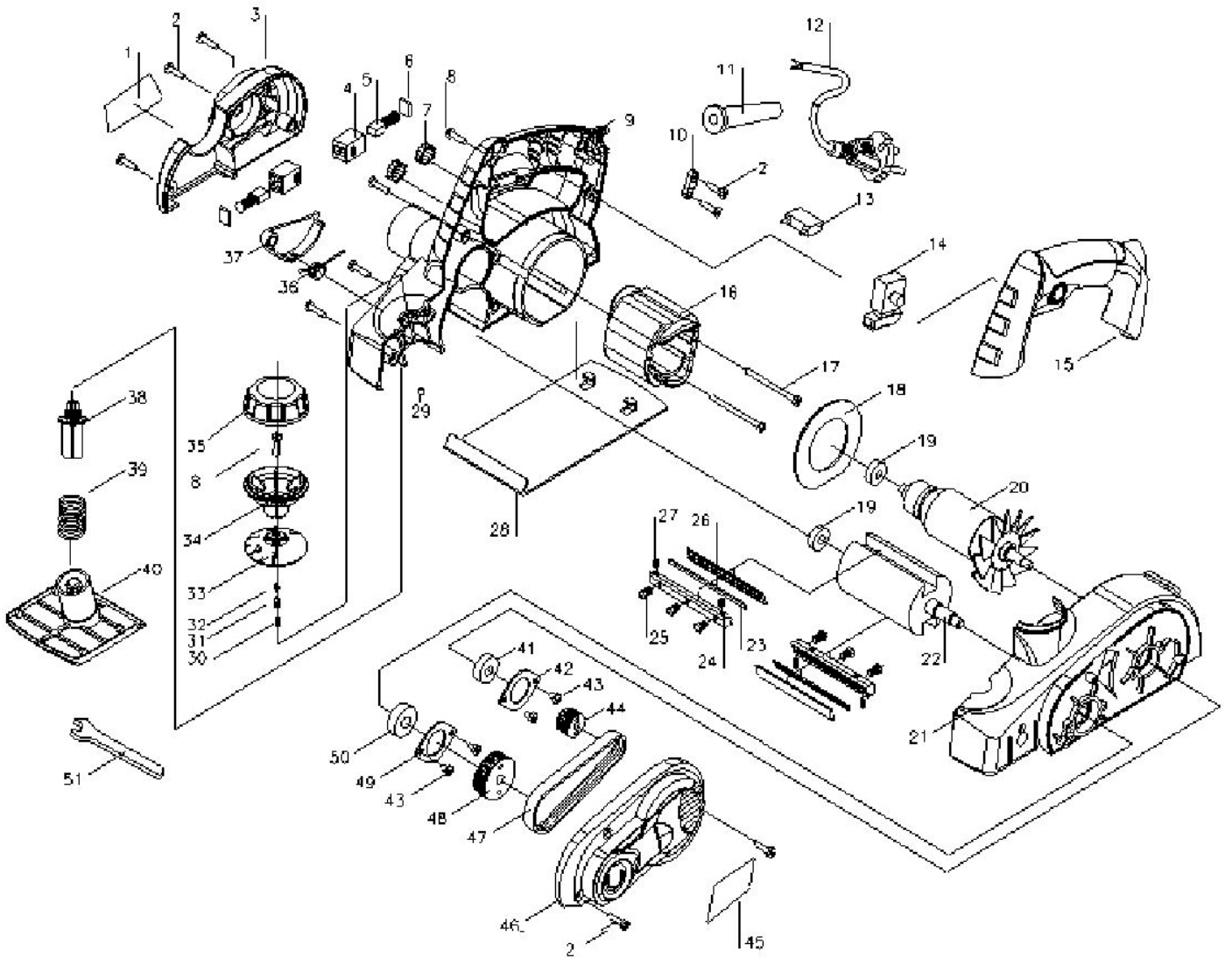
КАРТА ГАРАНТИЙНОГО РЕМОНТА __
Дата приема в ремонт __ _____ 201__ г.
Заявка на ремонт _____
Заказчик _____
Телефон(адрес) _____
Причина обращения _____
Дата получения из ремонта __ _____ 201__ г.
Инструмент проверен в моем присутствии _____
(Заказ заполняется в сервисном центре) (подпись)

М.П.

ГАРАНТИЙНЫЙ ТАЛОН P.I.T.

СХЕМА

GH082-D



СХЕМА

GH082-C

