



**Quattro  
Elementi**  
**Aria ◦ Acqua ◦ Fiamma ◦ Terra**

## **Краскопульты электрические**

Модели: Maestro W-600  
Maestro W-600 Flexio

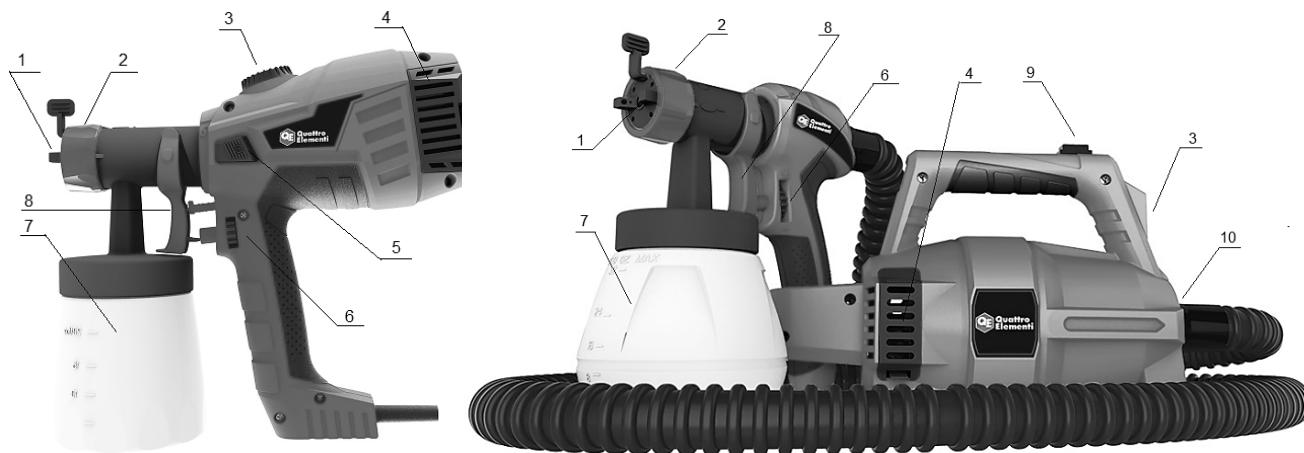
**Инструкция по эксплуатации и  
технический паспорт изделия**

## Уважаемый покупатель!

Мы благодарим Вас за выбор продукции компании Quattro Elementi S.r.l. Прежде, чем начать пользоваться изделием, обязательно ознакомьтесь с данной инструкцией. Несоблюдение правил эксплуатации и техники безопасности может привести к выходу из строя аппарата и нанесению вреда здоровью и даже смерти пользователя.

Продукция компании Quattro Elementi S.r.l. всесторонне проверена на заводе-изготовителе. Приобретайте аппараты с запасом мощности и производительности. Как показала практика, подавляющее большинство обращений в сервисный центр связано не с качеством техники, а неправильным подключением, несоответствием напряжения в сети или неумелыми действиями пользователя.

### 1. Назначение, общее описание и внешний вид



- |                               |                               |
|-------------------------------|-------------------------------|
| 1. Форсунка                   | 2. Гайка                      |
| 3. Регулятор давления воздуха | 4. Крышка воздушного фильтра  |
| 5. Кнопка разъединения        | 6. Регулятор подачи ЛКМ       |
| 7. Емкость для ЛКМ            | 8. Курок выключателя          |
| 9. Кнопка ВКЛ / ВЫКЛ          | 10. Пневматический гофрошланг |

Краскопульты электрические Quattro Elementi предназначены для нанесения различных лакокрасочных материалов на плоские поверхности и конструкции сложной формы, изготовленные из различных материалов, таких как: дерево, металл, бетон, кирпич, пластик, бумага и др.

Данные модели предназначены для использования в частном хозяйстве и не предназначены для проведения работ, связанных с извлечением выгоды.

### 2. Правила безопасности и общие положения.

- Аппарат должен подключаться к сети через УЗО (устройство защитного отключения) с током утечки не более 30 мА
- Запрещено включать устройства в не заземленную сеть питания.
- Следует избегать контакта сетевого кабеля с агрессивными жидкостями, маслами, острыми или нагретыми предметами
- Запрещено применять изделие в сетях с перепадами напряжения, не соответствующими ГОСТу (32144-2013)..
- Во время работы не подпускайте к месту эксплуатации посторонних лиц, детей и животных, запрещено нахождение кого-либо в радиусе 5 метров вокруг изделия
- Регулярно исследуйте сетевой кабель на наличие повреждений, при обнаружении – использовать изделие запрещено, обратитесь в авторизованный сервис
- После окончания работы и перед обслуживанием всегда отключайте изделие от сети
- При необходимости использовать удлинитель, подбирайте его с учетом условий эксплуатации (открытое пространство, повышенная влажность). Удлинитель должен обеспечивать соответствующую мощность
- В случае неисправности изделия, не разбирайте и не пытайтесь самостоятельно ремонтировать. Обратитесь в авторизованный сервисный центр.
- Перед использованием удостоверьтесь, что параметры сети соответствуют указанным в данной инструкции
- Запрещено использовать изделие вхолостую, без краски более 10 секунд.
- Запрещено эксплуатировать и хранить изделие при отрицательных температурах
- Избегайте попадания влаги на электродвигатель и образования на нем конденсата
- Запрещено пользоваться изделием лицам младше 16-ти лет, лицам, находящимся под воздействием алкоголя, наркотических веществ, медикаментозных средств

- Запрещено направлять струю краски на людей, животных, растения, включенные в электрическую сеть электроприборы или на открытый огонь.
- Запрещено курить во время заправки и использования изделия
- Используйте только оригинальные комплектующие, детали и соединения, важно, чтобы эти детали оставались неповрежденными, поэтому следует избегать ненадлежащего применения
- Запрещено распылять химически активные, агрессивные, абразивные и воспламеняющиеся жидкости
- Всегда используйте средства защиты (очки, перчатки, респиратор, специальную одежду, шапочку или косынку для волос)

### 3. Принцип действия и начало эксплуатация.

#### 3.1. Принцип действия

Данные модели краскопультов используют принцип HVLP (High Volume Low Pressure) – большой объем, низкое давление. Это означает, что перенос ЛКМ происходит при низком давлении с использованием большого объема воздуха. Встроенный компрессор производит воздух низкого давления, который подается в бак с краской и вытесняет ее. Распылительная головка формирует факел краски.

#### 3.2. Общее устройство

Модель W-600 является полностью комплектным краскораспылителем готовым к работе. В одном корпусе собраны электрический двигатель, компрессор и распыляющая система. Такая система обладает низким весом и компактными размерами.

Модель W-600 Flexio состоит из отдельного двигателя с компрессором и краскораспылителя, соединенных между собой гофрированным гибким пневмошлангом. Такая система снижает вибрацию рабочего инструмента, делает его легче, работу производительнее.

#### 3.3. Подготовка к работе.

##### 3.3.1. Подготовка распыляемого материала.

Перед началом работы необходимо удостовериться, что ЛКМ имеет подходящую вязкость для распыления. Максимальная вязкость ЛКМ указана в таблице с техническими данными. Вязкость измеряется с помощью воронки. Для измерения вязкости тщательно размешайте материал, наполните материалом воронку, материал начнет выливаться струей снизу воронки. Засеките время от начала вытекания струи до ее обрыва (окончания вытекания). Время в секундах и будет вязкость материала.

В следующей таблице вы найдете рекомендуемые значения вязкости для различных видов ЛКМ:

Вид ЛКМ	Вязкость, сек
Эмалевые и масляные	15-25
Латексные	35-45
Лаки и олифы	20-35
Грунтовки	15-30
Глазури	20-30

С помощью этой таблицы определите рекомендуемую вязкость материала. Если вязкость выше рекомендуемой, добавьте в материал соответствующий разбавитель согласно инструкции на разбавляемый материал. Сначала добавьте 10% разбавителя от объема материала. Тщательно размешайте. Проверьте полученный материал на вязкость. При необходимости повторите процедуру.

**Перед использованием тщательно размешивайте и фильтруйте используемый материал. Сгустки материала или иные посторонние включения могут привести распылитель к выходу из строя.**

##### 3.3.2 Подготовка к окрашиванию.

Для наилучшей адгезии материала, тщательно очистите окрашиваемую поверхность от грязи и пыли. Металлические части должны быть очищены от ржавчины и обезжирены.

Удалите все нагревательные приборы и источники открытого огня из рабочей зоны. Укройте защитным материалом все объекты, не предназначенные для окраски.

##### 3.3.3. Заправка материалом

Отвинтите емкость для ЛКМ 7 от краскораспылителя, заполните ее заранее подготовленным материалом, установите всасывающую трубку в емкость 7, навинтите емкость обратно на краскораспылитель.

**ВАЖНО!** Если вы окрашиваете вертикальную поверхность, то поверните всасывающую трубку назад, в сторону рукоятки, если горизонтальную поверхность, то поверните трубку вперед, в сторону окрашиваемой поверхности.

##### 3.3.4. Особенности модели Flexio.

Модель Flexio состоит отдельно из двигателя с компрессором и краскораспылителя, соединенных между собой гибким гофрированным пневмошлангом. Перед использованием их необходимо соединить между собой. Включение компрессора производится кнопкой 9.

#### 3.4. Порядок работы.

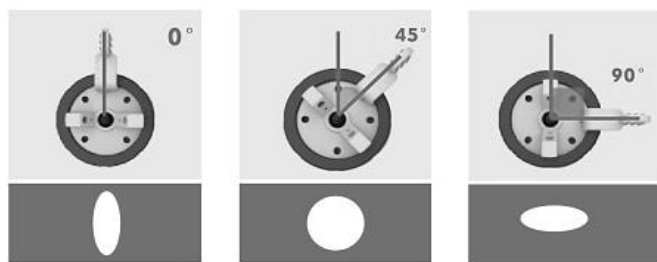
##### 3.4.1. Пробное окрашивание

Обязательно произведите пробное окрашивание незначимой поверхности. Необходимо подобрать расстояние от краскораспылителя до окрашиваемой поверхности, количество подаваемого материала,

форму пятна распыляемого материала, скорость ведения краскопульта, давление воздуха. От всех этих факторов зависит качество покрытия, производительность и расход материала. Не существует точных значений вышеперечисленных факторов. В каждом конкретном случае пользователь должен самостоятельно подобрать их оптимальные значения.

#### 3.4.2 Регулировка формы пятна краски.

В зависимости от направления ведения краскораспылителя относительно окрашиваемой поверхности отрегулируйте форму пятна краски. Если вы ведете краскопульт вверх-вниз, то установите горизонтальную форму пятна, если ведете влево-вправо, то установите вертикальную форму пятна. Для этого поверните флажок головки распылителя, на которой располагается форсунка 1, как показано на рисунке. Для окрашивания сложных поверхностей, профилей, решеток, ребер, углов, труднодоступных мест, установите круглую форму пятна.



вертикальная      круглая      горизонтальная

#### 3.4.3. Регулировка подачи материала.

В зависимости от типа окрашиваемой поверхности и вида окрашивающего материала может возникнуть необходимость уменьшить или увеличить количество подаваемого материала. Для регулировки вращайте колесо 6. Во время пробного окрашивания подберите необходимый расход материала. Расход зависит от силы нажатия на курок, колесо-регулятор является ограничителем максимальной подачи материала.

#### 3.4.4. Регулировка давления воздуха.

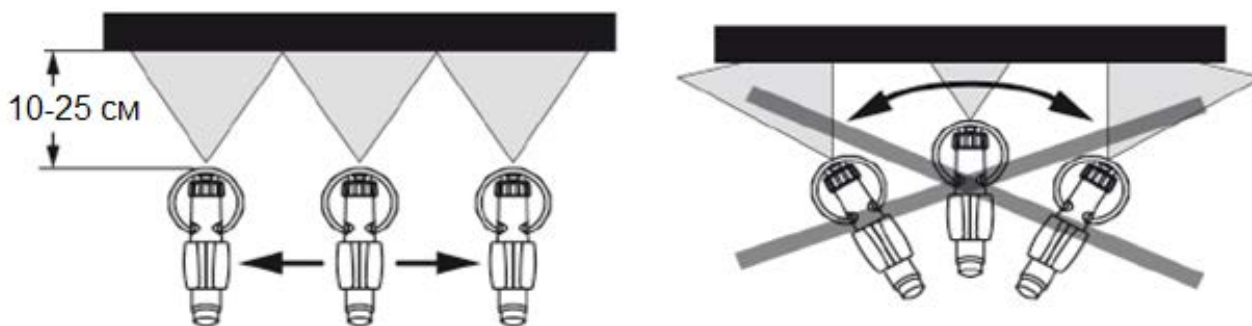
В зависимости от вязкости материала может возникнуть необходимость регулировки давления воздуха. Если вязкость материала низкая, то обычно устанавливают более низкое значение давления воздуха и наоборот. Для регулировки давления воздуха вращайте регулятор 3. В каждом конкретном случае значение давления воздуха должно быть подобрано опытным путем.

#### 3.4.4. Скорость ведения краскораспылителя.

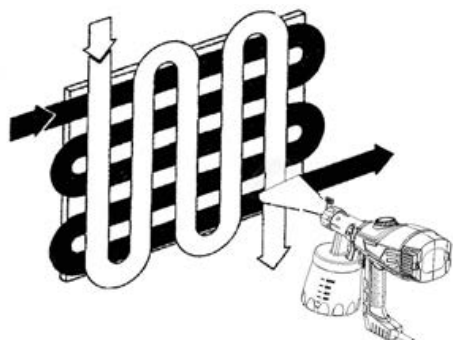
От скорости перемещения краскораспылителя относительно окрашиваемой поверхности зависит количество материала, который попадает на поверхность в единицу времени. Если слишком быстро перемещать краскораспылитель, то количество краски, переносимое на поверхность, может быть недостаточным, покрытие может быть неравномерным. При медленном перемещении количество материала может быть избыточным, и могут образовываться потеки.

## 4. Порядок работы

Включите кабель питания в сеть напряжением 230 В. Держите распылитель на расстоянии 10-25 см от поверхности. Включите его, нажав на курок выключателя. Ведите распылитель вдоль окрашиваемой поверхности плавно и без рывков. Важно вести распылитель строго перпендикулярно к поверхности. Во время работы не отклоняйте положение распылителя относительно поверхности.



Поддерживайте постоянную скорость перемещения краскораспылителя, не задерживайтесь на одном месте. Перемещайте краскораспылитель зигзагообразно. При вертикальной форме пятна ведите горизонтально, при горизонтальной – вертикально.



Для равномерного покрытия поверхности без пропусков делайте нахлест между линиями. Не останавливайтесь на середине и не начинайте красить с середины поверхности. Накладывая последующие слои, обязательно дайте высохнуть предыдущему слою.

Для выключения прибора отпустите курок выключателя.

## 5. Техническое обслуживание

Перед техническим обслуживанием всегда отключайте прибор от сети питания. При перерывах в работе до 3-х часов, прибор не требует очистки. Исключение составляет двухкомпонентный лак. При работе с ним, краскораспылитель необходимо очистить незамедлительно, сразу после окончания работы.

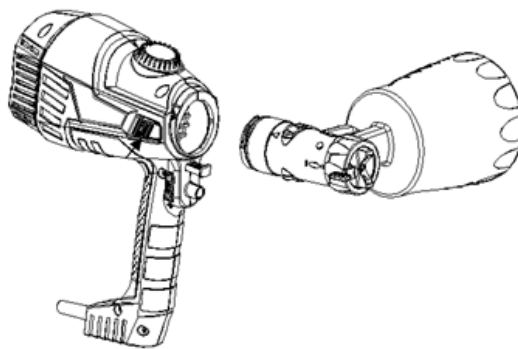
После каждого использования краскораспылитель необходимо промыть. Иначе застывший материал перекроет магистрали и форсунку распылителя. Дальнейшее использование распылителя станет невозможным.

Для очистки прибора: дайте стечь материалу обратно в бак, для чего отверните его и закрутите обратно. Нажмите кнопку разблокировки распылительной части прибора 5. Поверните распылительную часть как показано на рисунке и отсоедините ее. Снимите бак и слейте не использованный материал. Налейте в бак воду, если была использована воднодисперсная краска, или растворитель для других красок. Тип растворителя должен соответствовать типу краски, руководствуйтесь инструкцией производителя краски. С помощью кисточки и растворителя очистите все внутренние части краскораспылителя от материала.

Соберите изделие в обратном порядке. Включите в сеть и нажмите курок выключателя. Промойте краскораспылитель до полной очистки выходной струи от использованного материала.

Запрещено замачивать части изделия в растворителе.

Не реже одного раза в месяц или чаще необходимо очистить фильтрующий элемент воздушного фильтра. Для этого отщелкните пластиковую решетку 4. Выньте фильтрующий элемент, промойте его теплой водой с мылом, высушите и соберите в обратном порядке.



## 6. Транспортировка, хранение и утилизация.

При транспортировке и хранении не допускайте ударов корпуса о твердые предметы. Если вы собираетесь длительное время не пользоваться изделием, очистите его тщательно от используемого окрасочного материала. Храните изделие в сухом отапливаемом помещении. Для хранения используйте оригинальную упаковку. Запрещено хранить изделие в неотапливаемом помещении.

После длительного перерыва в работе включите изделие и дайте поработать 5-10 секунд без заправки материалом. При этом не должно наблюдаться повышенной вибрации и посторонних запахов.

Запрещено утилизировать изделие с бытовыми отходами. Узнайте в администрации адреса специализированных организаций по утилизации.

## 7. Технические характеристики

Модель	Maestro W-600	Maestro W-600 Flexio
Напряжение питания, В 50 Гц	230 $\pm$ 10%	230 $\pm$ 10%
Потребляемая мощность максимальная, Вт	600	600
Производительность максимальная, мл/мин	900	900
Вязкость материала максимальная, din / сек	60	60
Давление, бар	0,1 – 0,3	0,1 – 0,3
Диаметр сопла, мм	2	2
Емкость для краски, мл	600	600
Температура окружающего воздуха, °С	5 - 35	5 - 35
Длина пневматического гофрошланга, м	-	1,8

Для всех моделей: класс защиты II.

Данные по производительности, давлению на выходе и массе получены в лабораторных условиях и могут отличаться от полученных в каждом конкретном случае. Завод изготовитель оставляет за собой право на внесение изменений в конструкцию без предварительного уведомления.

## 8. Гарантийные обязательства и ограничение ответственности

Производитель в лице уполномоченной сервисной службы вправе отказать в гарантийном обслуживании полностью или частично в случае неисполнения положений данной инструкции.

Изделие снимается с гарантийного обслуживания в следующих случаях:

- при несанкционированном разборе изделия
- при засорении застывшим окрасочным материалом магистрали и форсунки
- при обнаружении на изделии следов механических и иных повреждений
- при обугливания обмоток электродвигателя

Не подлежат гарантийному ремонту следующие неисправности

- повреждение сетевого кабеля
- уплотнения, сальники, форсунки

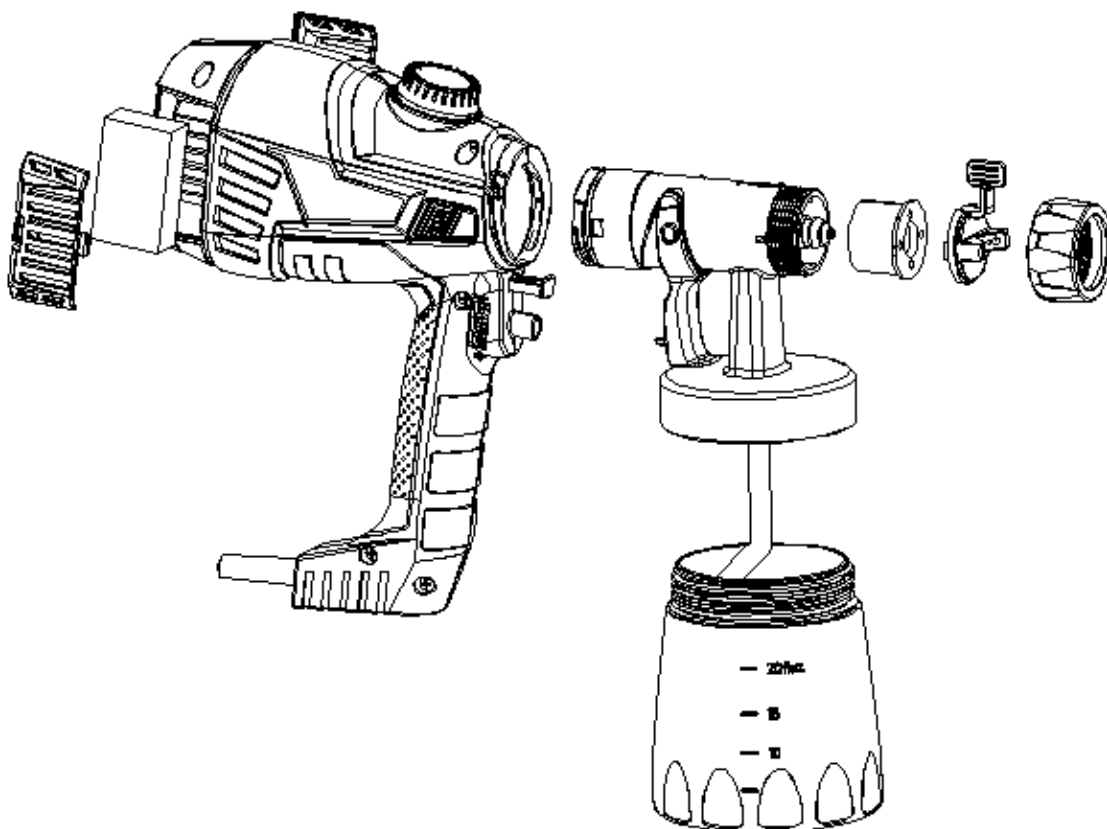
Гарантийные обязательства не распространяются на чистку изделия и замену частей, подверженных износу при эксплуатации. Производитель снимает с себя всякую ответственность за причиненный вред

пользователю или третьим лицам при нарушении правил эксплуатации изделия и техники безопасности.

## 9. Возможные неисправности и методы их устранения

Неисправность	Возможные причины	Метод устранения
Краскораспылитель не включается	Нет напряжения в сети	Проверить параметры сети питания
	Поврежден кабель питания	Заменить кабель питания
	Вышел из строя двигатель	Обратиться в сервисный центр
	Неисправен выключатель	Обратиться в сервисный центр
Краскораспылитель не обеспечивает достаточную производительность	Низкое напряжение сети питания	Проверить параметры сети питания. Использовать стабилизатор напряжения.
	Слишком высокая вязкость материала	Разбавьте материал растворителем
	Магистраль или форсунка засорены	Очистите магистраль или форсунку
	Входной фильтр засорен	Очистить фильтр
Не удовлетворительный результат окрашивания	Слишком высокая вязкость материала	Разбавьте материал растворителем
	Сгустки и посторонние включения в материале	Тщательно размешайте и профильтруйте материал
	Избыточный или недостаточный расход материала	Отрегулируйте подачу материала
	Избыточная или недостаточная подача воздуха	Отрегулируйте подачу воздуха

## 10. Схема разборки



Производитель: Quattro Elementi, S.r.l.

Виа Сан Винченцо 2 - 16121 Генуя, Италия

Производственный филиал в КНР.

Срок службы 3 года с даты выпуска. Дата выпуска изделия содержится в первых 4-х цифрах серийного номера в формате ММ. ГГ. Серийный номер нанесен на корпус насоса и должен быть занесен в гарантийный талон при продаже.

Допускается дальнейшая эксплуатация изделия при условии ежегодного замера сопротивления изоляции.

Гарантийные обязательства согласно прилагаемому гарантийному талону.

Гарантийный талон и руководство по эксплуатации являются неотъемлемыми частями данного изделия.

Товар сертифицирован.

С отзывами и предложениями обращайтесь [WWW.QUATTRO-EL.COM](http://WWW.QUATTRO-EL.COM). Нам важно ваше мнение

**EAC**



## Стабилизаторы напряжения

Релейные цифровые автоматические регуляторы напряжения. Настольного и настенного размещения.



## Компрессорное и пневматическое оборудование

Масляные и безмасляные, с прямым и ременным приводом, краскопульты, пневмошланги, пневмооснастка, автомобильные компрессоры.



## Зарядные, пусковые и пуско-зарядные устройства.

Для заряда свинцово-кислотных и гелевых аккумуляторов, для помощи при запуске двигателей в сложных условиях.





## Мойки высокого давления

Для очистки автомобилей, велосипедов, садовой техники, дорожек, фасадов зданий.



## Сварочное оборудование.

Аппараты электродной, полуавтоматической и аргоно-дуговой сварки, плазменной резки. Электроды, проволока, маски и другие аксессуары.



## Тепловое оборудование

Электрические, газовые и дизельные тепловые пушки прямого и не прямого нагрева.

