

# **Sturm!**

Germany

**Modell/Model/Модель: OS8016, OS8030**

**DE Gebrauchsanweisung**

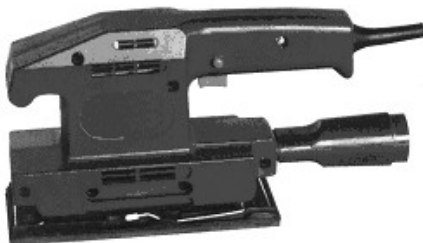
**Schwingschleifer**

**GB Operating/Safety Instructions**

**Finishing Sander**

**RU Инструкция по эксплуатации и техническому  
обслуживанию**

**Электрическая финишная вибрационная  
шлифовальная машина**



Уважаемый покупатель!

• **Sturm!** Инструкция по эксплуатации и тех. обслуживанию Финишная шлифовальная машина стр. 2

Компания • **Sturm!** выражает Вам свою глубочайшую признательность за приобретение нашего электроинструмента.

Данный электроинструмент фирмы • **Sturm!** относится к бытовому классу электроинструмента.

**Внимание!**

Бытовая серия электроинструмента: После непрерывной работы в течение 15-20 минут необходимо выключить электроинструмент, возобновить работу можно через 5 минут! Не перегружайте двигатель электроинструмента. Время работы не более 20 часов в неделю.

Повреждения электроинструмента по причинам перегруза электродвигателя и длительного использования без перерывов, не покрывается гарантийным обслуживанием.

Изделия под торговой маркой • **Sturm!** постоянно совершенствуются и улучшаются.

Поэтому технические характеристики и дизайн могут меняться без предварительного уведомления. Приносим Вам наши глубочайшие извинения за возможные причиненные этим неудобства.

Внимательно изучите данную инструкцию по эксплуатации и техническому обслуживанию. Храните её в защищенном месте.

### **Общие Правила Безопасности при Работе с Электроинструментом.**

**Внимание!**

Электроинструменты являются оборудованием повышенной опасности. Чтобы избежать травмы, возникновения пожара, поражения током при использовании электроинструмента, следует СТРОГО соблюдать следующие основные правила техники безопасности. Прочитайте и запомните эти указания до того, как приступите к работе с электроинструментом. Храните указания по технике безопасности в надёжном месте.

**СОХРАНИТЕ ЭТИ ИНСТРУКЦИИ!**

### **Рабочее Место:**

Содержите рабочее место в чистоте и хорошо освещенным.

Загроможденные плохо освещенные рабочие места являются причиной травматизма.

Не используйте электроинструменты во взрывоопасных помещениях: таких, где присутствуют огнеопасные жидкости, газы или пыль. Электроинструменты создают искры, которые могут привести к возгоранию.

Держите детей, и посетителей на безопасном расстоянии от работающих электроинструментов.

Не отвлекайтесь – это может вызвать потерю контроля при работе и стать причиной травмы.

### **Электробезопасность.**

Перед включением проверьте, соответствует ли напряжение питания Вашего электроинструмента сетевому напряжению; проверьте исправность кабеля, штепселя и розетки, в случае неисправности этих частей дальнейшая эксплуатация запрещается.

Электроинструменты с двойной изоляцией не требуют подключения через розетку с третьим заземленным проводом. Для электроинструментов без двойной изоляции подключение через розетку с заземленным проводом обязательно.

Избегайте контакта тела с заземленными поверхностями типа труб, радиаторов, печей и холодильников. Риск удара током резко возрастает, если ваше тело соприкасается с заземленным объектом. Если использование электроинструмента во влажных местах неизбежно, ток к электроинструменту должен подаваться через специальное устройство-прерыватель, отключающее электроинструмент при утечке. Резиновые перчатки электрика и специальная обувь увеличат вашу личную безопасность.

Не подвергайте электроинструменты воздействию дождя или влажным условиям. Вода, попавшая в электроинструмент, значительно увеличивает риск удара током.

Аккуратно обращайтесь с электрошнуром. Никогда не используйте шнур, чтобы нести электроинструменты или тянуть штепсель из розетки. Держите шнур вдали от высокой температуры, масляных жидкостей, острых граней или движущихся частей. Замените поврежденные шнуры немедленно. Поврежденные шнуры увеличивают риск удара током.

При действии электроинструмента вне помещений, используйте электроудлинители, специально предназначенные для таких целей.

### **Личная Безопасность.**

Будьте внимательны при работе с электроинструментом. Не используйте электроинструмент, когда Вы утомлены или находитесь под воздействием лекарств или средств, замедляющих реакцию, а также алкоголя или наркотических веществ. Это может привести к серьезной травме.

Носите соответствующую одежду. Слишком свободная одежда, драгоценности или длинные распущенные волосы могут попасть в движущиеся части работающего электроинструмента. Держите ваши волосы, одежду и перчатки далеко от движущихся частей. Руки должны быть сухими, чистыми и свободными от следов маслянистых веществ.

Избегайте внезапного включения. Убедитесь, что клавиша включения/выключения находится в положении «выключено» («OFF») до включения электроинструмента в розетку. Запрещается перенос электроинструментов при нажатии клавиши включения/выключения.

Удалите регулировочные и/или установочные ключи перед включением электроинструмента. Оставленный ключ, попав в движущиеся части электроинструмента, может привести к поломке электроинструмента или серьезной травме.

Используйте хорошую опору и всегда надежно держите баланс тела. Надлежащая опора и баланс позволяют обеспечить надежный контроль над электроинструментом в неожиданных ситуациях.

Используйте оборудование, обеспечивающее Вашу безопасность. Всегда носите защитные очки. Респиратор, нескользящие безопасные ботинки, каска или наушники должны использоваться для соответствующих условий.

### **Использование Электроинструмента и Обслуживание.**

Используйте зажимы, стробцины, тиски или другой способ надежного крепления обрабатываемой детали. Удержание детали рукой или телом ненадежно и может привести к потере контроля и к поломке инструмента или травмам.

Не перегружайте электроинструмент. Используйте электроинструмент соответствующий вашей работе. Правильно подобранный электроинструмент позволяет более качественно выполнить работу и обеспечивает большую безопасность.

Не используйте электроинструмент, если не работает клавиша «включения/выключения» («ON/OFF»). Любой электроинструмент, в котором неисправна клавиша включения/выключения, представляет ПОВЫШЕННУЮ опасность и должен быть отремонтирован до начала работы.

Отсоедините штепсель от источника электропитания перед проведением

любых регулировок, замены аксессуаров или принадлежностей, или для хранения электроинструмента. Такие профилактические меры по обеспечению безопасности уменьшают риск случайного включения электроинструмента.

Храните электроинструменты вне досягаемости детей и других людей, не имеющих навыков работы с электроинструментом. Электроинструменты опасны в руках пользователей, не имеющих навыков.

Вовремя проводите необходимое обслуживание электроинструментов. Должным образом обслуженные электроинструменты, с острыми лезвиями позволяют более легко и качественно выполнять работу и повышают безопасность. Любое изменение или модификация запрещается, так как это может привести к поломке электроинструмента и/или травмам.

Регулярно проверяйте регулировки инструмента. Также проверяйте инструмент на предмет отсутствия деформаций рабочих частей, поломки, и на общее состояние электроинструмента, которое может влиять на его неправильную работу. Если есть повреждения, отремонтируйте электроинструмент перед началом работ. Много несчастных случаев связано с плохо обслуженным электроинструментом. Составьте график периодического сервисного обслуживания вашего электроинструмента.

Используйте только те принадлежности, которые рекомендуются изготовителем для вашей модели. Принадлежности, которые подходят для одного электроинструмента, могут стать опасными, когда используются на другом электроинструменте.

### **Обслуживание**

Обслуживание электроинструмента должно быть выполнено только квалифицированным персоналом уполномоченных сервисных центров ● **Sturm!**. Обслуживание, выполненное неквалифицированным персоналом, может стать причиной поломки инструмента и травм. Например: внутренние провода могут быть неправильно уложены и зажаты, или пружины возврата в защитных кожухах неправильно установлены.

При обслуживании электроинструмента, используйте только рекомендованные сменные расходные части, насадки, аксессуары. Использование не рекомендованных расходных частей, насадок и аксессуаров может привести к поломке электроинструмента или травмам. Использование некоторых средств для чистки, таких как: бензин, аммиак и т.д. приводят к повреждению пластмассовых частей.

### **вибрационной шлифовальной машиной**

Всегда носите защитные очки при использовании этого электроинструмента. Используйте респиратор для работы, при которой образуется пыль.

Надежно закрепите обрабатываемую деталь при сверлении. Никогда не держите деталь в руках, или зажав ногами. Плохой крепеж детали может привести к деформации насадок, приводящих к потере контроля над инструментом и возможным травмам.

Никогда не оставляйте клавишу включения/выключения зафиксированной в положении «ON» («Включено»). Перед включением убедитесь, что клавиша включения/выключения находится в положении «OFF» («Выключено»). Случайные запуски могут стать причиной травмы.

Отключите изделие от сети электропитания перед началом работ по замене шлифовальной бумаги, техническому обслуживанию или ремонту.

Перед подключением к сети электропитания убедитесь, что переключатель «Вкл/Выкл» находится в положении «Выкл».

Не работайте с чрезмерно большими заготовками! Не пытайтесь достичь результатов, которые превосходят технические и физические характеристики моделей.

В процессе технического обслуживания, например при замене шлифовальной бумаги, необходимо отключить изделие от сети электропитания.

#### **Технические характеристики:**

Модель:	OS8016	OS8030
Напряжение:	230 В~50 Гц	230 В~50 Гц
Номинальная мощность:	160 Вт	300 Вт
Скорость холостого хода:	10000 об/мин	6000-10000 об/мин
Размеры подошвы:	90*187 мм	115*230 мм
Размеры шлифовальной бумаги*:	90*235 мм.	115*290 мм
Амплитуда вращения:	1,5 мм.	1,5 мм.
Вес:	1,2 кг.	2.1 кг.

\* **Внимание!** Разрешается использовать только перфорированную шлифовальную бумагу.

#### **Комплектность поставки:**

● **Sturm!** Инструкция по эксплуатации и тех. обслуживанию Финишная шлифовальная машина стр. 7

Финишная вибрационная шлифовальная машина:	1 шт.
Пластмассовый переходник для подключения к пылесосу:	1 шт.
Шлифовальная бумага:	1 шт.
Инструкция по эксплуатации и техническому обслуживанию:	1 шт.
Гарантийный талон:	1 шт.

**Область применения:**

Электрическая финишная вибрационная шлифовальная машина предназначена для финишной полировки или очистки деревянных или металлических заготовок.

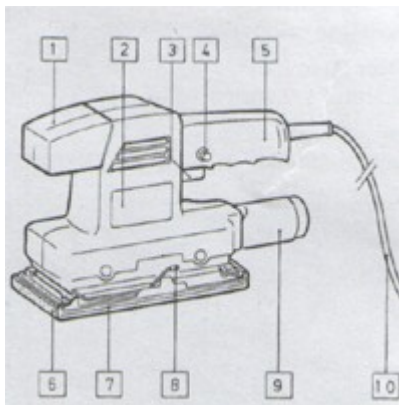
Запрещается использовать изделие для влажного шлифования.

**Электрическое питание:**

Перед началом работы убедитесь, что сетевое напряжение соответствует характеристикам, указанным на наклейках на корпусе изделия. Запрещается подключать данный электроинструмент к сети электропитания более 240 В.

**Краткое описание изделия:**

Рис 1.

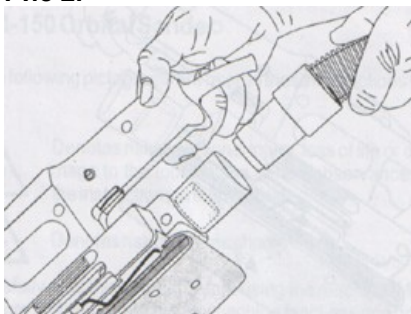


1. Упор передний.
2. Наклейка.
3. Переключатель «Включено/Выключено» «ON/OFF».
4. Кнопка фиксации постоянного включения.
5. Рукоятка задняя.
6. Шлифовальная бумага.
7. Подошва вибрационная.
8. Рычаг для установки шлифовальной бумаги.
9. Переходник для подключения к пылесосу.
10. Кабель электропитания.

### **Подключение к пылесосу:**

Конструкция электрической финишной шлифовальной машины предполагает подключение к пылесосу через специальный переходник (9). 90% поломок двигателя связано с не подключением к пылесосу.

**Рис 2.**



### **Работа:**

#### ***Включение:***

Для включения нажмите на кнопку переключателя «Вкл/Выкл».

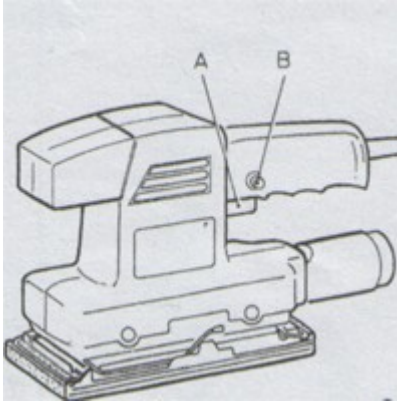
#### ***Выключение:***

Для выключения отпустите кнопку переключателя «Вкл/Выкл».



### **Функция постоянного включения:**

Рис 3.



*Для активизации режима постоянства включения:*

Нажмите на кнопку переключателя «Вкл/Выкл» (А)

Нажмите на кнопку фиксации постоянного включения (В)

*Для отключения режима постоянства включения:*

Еще раз нажмите на кнопку фиксации постоянного включения (В)

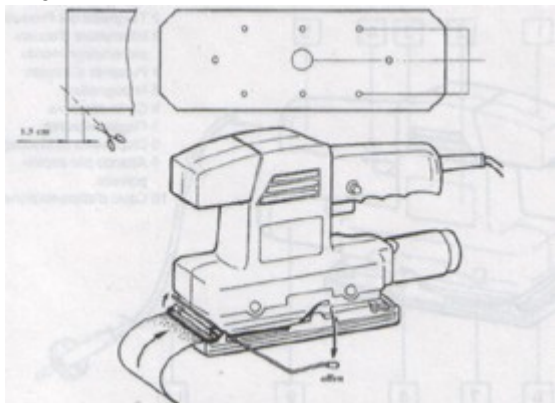
### **Замена шлифовальной бумаги:**

Шлифовальная бумага является расходным материалом, который подвергается износу.

Шлифовальная бумага с небольшой зернистостью, например 50, предназначена для снятия верхних слоёв заготовки. Мелкозернистая шлифовальная бумага предназначена для придания ровности и гладкости обрабатываемой поверхности.

● **Sturm!** Инструкция по эксплуатации и тех. обслуживанию Финишная шлифовальная машина стр. 10

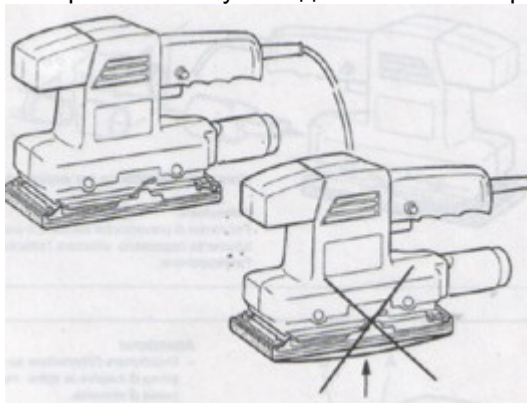
Рис 4.



Отключите изделие от сети электропитания, вынув вилку из розетки. Нажмите на зажим (9) вниз, при этом ослабится специальная защелка. Установите шлифовальную бумагу. Установите зажим (9) в специальное отверстие.

Рис 5.

Шлифовальная бумага должна плотно прилегать к подошве.



### **Наиболее распространенные поломки и их устранение.**

1. Не работает система отсоса пыли.

*Неполадки в системе отсоса пыли:*

- Очистите систему отсоса пыли от пыли и грязи.
- Обратитесь в сервисную мастерскую.

2. Включенное изделие не работает.

*Поломка кабеля электропитания, штепселя или выключателя:*

- Обратитесь в сервисную мастерскую.
3. Чрезмерное искрение на коллекторе якоря.  
*Износились щётки:*
- Замените их на новые.
  - Обратитесь в сервисную мастерскую.
4. Перегревается электродвигатель.  
*Вентиляционные отверстия забиты пылью и грязью:*
- Очистите вентиляционные отверстия от пыли или грязи.
- Поломка электродвигателя:*
- Обратитесь в сервисную мастерскую.
- Вы перегружаете изделие:*
- Работайте менее интенсивно.

### **Правила эксплуатации и срок службы.**

Данное изделие необходимо эксплуатировать не более 15 минут, затем его необходимо выключить на 5 минут.

Еженедельно рекомендуется работать с изделием не более 20 часов.

При соблюдении вышеуказанных рекомендаций срок эксплуатации составляет 4 года с момента покупки.

### **Техническое обслуживание.**

Вы приобрели долговечную и надёжную электрическую финишную вибрационную шлифовальную машину бытового класса.

Правильное использование и постоянное техническое обслуживание продлевают срок службы изделия.

Регулярно очищайте вентиляционные отверстия на корпусе электрической финишной вибрационной шлифовальной машины от грязи и тканью.

Запрещается использовать различные виды растворителей для очистки корпусных деталей финишной вибрационной шлифовальной машины.

### **Гарантийные обязательства.**

На электрические финишные вибрационные шлифовальные машины распространяется гарантия сроком, указанным в гарантийном талоне.

Вы можете ознакомиться с правилами гарантийного обслуживания в гарантийном талоне.