



STATUS[®]
POWER TOOLS

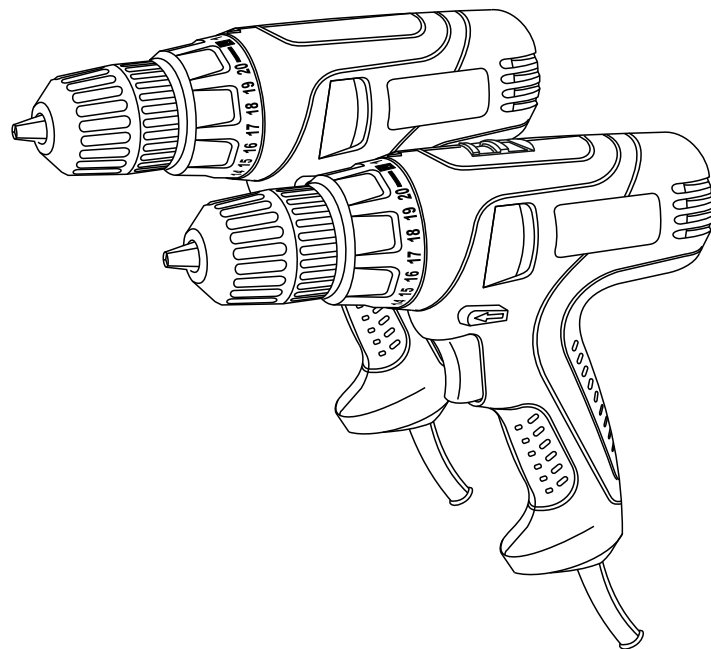


STATUS
POWER TOOLS

SD300 / SD300/2

DRILL SCREWDRIVER

Read user's manual
carefully before
operating!

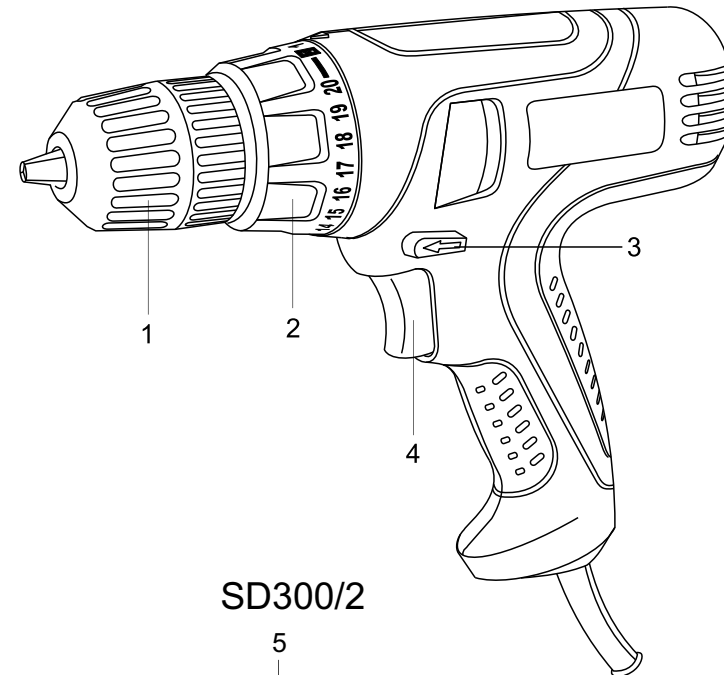


SD300 / SD300/2

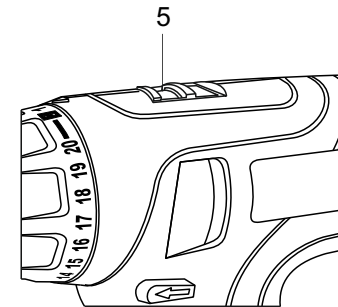


A

SD300



SD300/2



INTENDED USE

This electric drill is intended for the drilling of wood, ceramic, plastic, and metal working, as well as tightening and loosening screws.

Only adults may use this tool.

Any other usage is inappropriate. Tampering with, or using parts which were not reviewed or approved by the manufacturer, is also inappropriate. Inappropriate use may cause unpredictable damage to the user and surrounding objects.

The manufacturer assumes no responsibility for damages resulting from inappropriate usage.

SAFETY ADVICE

WARNING!

Read all instructions carefully. Failure to follow all instructions listed below may result in electric shock, fire and/or serious injury.

The term "power tool" in all the warnings listed below refers to your mains operated (corded) power tool or battery operated (cordless) power tool.

SAVE THESE INSTRUCTIONS

1) WORK AREA

- Keep work area clean and well lit. Cluttered and dark areas incite accidents.
- Do not operate power tools in explosive atmospheres, such as in the presence of flammable liquids, gases or dust. Power tools create sparks which may ignite the dust or fumes.
- Keep children and bystanders away while operating a power tool. Distractions can cause you to lose control.

2) ELECTRICAL SAFETY

- Power tool plugs must match the outlet. Never modify the plug in any way. Do not use any adapter plugs with earthed (grounded) power tools. Unmodified plugs and matching outlets will reduce risk of electric shock.
- Avoid body contact with earthed or grounded surfaces such as pipes, radiators, ranges and refrigerators. There is an increased risk of electric shock if your body is earthed or grounded.
- Do not expose power tools to rain or wet conditions. Water entering a power tool will increase the risk of electric shock.
- Do not abuse the cord. Never use the cord for carrying, pulling or unplugging the power tool. Keep cord away from heat, oil, sharp edges or moving parts. Damaged or entangled cords increase the risk of electric shock.
- When operating a power tool outdoors, use an extension cord suitable for outdoor use. Use of a cord suitable for outdoor use reduces the risk of electric shock.
- Connect the electric power tool to electricity, using a 16/25 A maximum secure contact protected outlet (230/120V~, 50/60 Hz). We recommend you to attach a residual current circuit-breaker (RCD) that does not exceed 30mA.

3) PERSONAL SAFETY

- Stay alert, watch what you are doing and use common sense when operating a power tool. Do not use a power tool while you are tired or under the influence of drugs, alcohol or medication. A moment of inattention while operating power tools may result in serious personal injury.
- Use safety equipment. Always wear eye protection. Safety equipment such as dust mask, non-skid safety shoes, hard hat, or hearing protection used for appropriate conditions will reduce personal injuries.
- Avoid accidental starting. Ensure the switch is in the off position before plugging in. Carrying power tools with your finger on the switch or plugging in power tools that have the switch on invites accidents.
- Remove any adjusting key or wrench before turning the power tool on. A wrench or a key left attached to a rotating part of the power tool may result in personal injury.
- Do not overreach. Keep proper footing and balance at all times. This enables better control of the power tool in unexpected situations.
- Dress properly. Do not wear loose clothing or jewellery. Keep your hair, clothing and gloves away from moving parts. Loose clothes, jewellery or long hair can be caught in moving parts.
- If devices are provided for the connection of dust extraction and collection facilities, ensure these are connected and properly used. Use of these devices can reduce dust related hazards.

4) POWER TOOL USE AND CARE

- Do not force the power tool. Use the correct power tool for your application. The correct power tool will do the job better and safer at the rate for which it was designed.
- Do not use the power tool if the switch does not turn it on and off. Any power tool that cannot be controlled with the switch is dangerous and must be repaired.
- Disconnect the plug from the power source before making any adjustments, changing accessories, or storing power tools. Such preventive safety measures reduce the risk of starting the power tool accidentally.
- Store idle power tools out of the reach of children and do not allow persons unfamiliar with the power tool or these instructions to operate the power tool. Power tools are dangerous in the hands of untrained users.
- Maintain power tools. Check for misalignment or binding of moving parts, breakage of parts and any other condition that may affect the power tools operation. If damaged, have the power tool repaired before use. Many accidents are caused by poorly maintained power tools.
- Keep cutting tools sharp and clean. Properly maintained cutting tools with sharp

3. PARTS AND ACCESSORIES

4. PRIOR TO FIRST USE

- Use the power tool, accessories and tool bits etc., in accordance with these instructions and in the manner intended for the particular type of power tool, taking into account the working conditions and the work to be performed.

Use of the power tool for operations different from intended could result in a hazardous situation.

5) SERVICE

- Have your power tool serviced by a qualified repair person using only identical replacement parts. This will ensure that the safety of the power tool is maintained.

Additional safety instructions for your electric drill

- Do not use the electric power tool with a damaged cable. Do not move the damaged cable, and pull out the power plug if the cable becomes damaged during operation. Damaged cables increase the risk of electric shock.
- If the replacement of the supply cord is necessary, this has to be done by the manufacturer or his agent in order to avoid a safety hazard.
- Materials containing asbestos may not be worked on. Fine dust particles can remain in the air, despite the installation of a dust vacuum, and can greatly

PARTS AND ACCESSORIES

1. Chuck (with 10 mm tooth ring)
2. Torque adjustment ring
3. Left/right rotation switch
4. On/off button
5. 2-speed function switch (SD300/2)

PRIOR TO FIRST USE

Danger of injury!

Before all adjustments and settings:

- Turn the machine off.
- Wait until the machine has come to a complete standstill.
- Pull out the power plug.

Remove the packaging and make sure that all parts are there.

Inserting the drill

- Place the drill socket key in one of the side holes of the drill socket and turn the drill socket clockwise.
- Select a designated drill and push it as far as possible into the drill socket opening.
- Tighten the drill socket by turning it counter-clockwise. Make sure that the drill is secure in the drill socket.
- Conduct a short test-run and make sure that the drill is tightly secured even after a complete run.

Using screw tools

When using screw bits, you should always use a universal bit holder.

6. OPERATION

Only use screw bits which are compatible with the screw head. Make sure that the screw tools are only used with reduced rotation speed.

OPERATION

Special work advice

- Never place the drill socket key in the drill socket.
- Keep the handle dry and free from oil and grease.
- Make sure that there are no water pipes or electricity cables in or behind the place or object to be drilled.
- Attach nuts and screws to the electric drill only when it is turned off.

NOTE: When operating a power tool outdoors, connect it to a residual current circuit-breaker.

Turning on/off

- Connect the power plug to a power outlet.
- Attach the drilling machine directly to the drill spot.
- Press and hold the on/off button (4) to turn the machine on.
- To turn the machine off, let go of the on/off button (4).

Setting the rotation speed

By pressing the on/off button (4), you can set the rotation speed during idle operation. The optimal rotation speed depends on the material drilled, the operation mode, and the inserted drill.

Light pressure on the on/off button:

low rotation speed (intended for: small/short screws, soft working materials)

Greater pressure on the on/off button:

higher rotation speed (designated for: large/long screws, hard working materials)

NOTE: To prevent the cracking of drill holes (e.g. when drilling tiles), drill holes first with low rotation speed and then increase it. The drill is then easier to control and will not slip.

Gear selection switch (SD300/2)

Do not set the gear selection switch (5) during drilling.

Gear 1 - low rotation speed (0 - 370 RPM)

Gear 2 - high rotation speed (0 - 1050 RPM)

Setting the torque

The torque setting enables you to fix a screw perfectly without damaging the base material or the screw head. The setting depends on the material and the screw type. On your drill there are 20 selectable settings. A slipping clutch stops the drill chuck from turning when the set torque is reached.

Set the desired torque with setting ring (2):

- Level 1: minimum torque (for small screws and sensitive materials)
- Level 20: maximum torque (for large screws and robust materials)
- Drill symbol: Torque setting switched off.

7. CARE AND MAINTENANCE

8. TECHNICAL DATA

Selecting the rotation direction

- Do not set the left/right rotation switch (3) during drilling.
- The rotation direction is always according to the switch position.
- Switch position R: right-rotation/forward/clockwise. To drill and to screw in screws, push the right/left rotation switch (3) all the way to the right.
- Switch position L: left-rotation/backward/counter-clockwise. To loosen or pull out screws and nuts, push the right/left rotation switch (3) to the left until the stopper.

Cooling the motor

If the motor has intensely overheated, allow it to run idle for 2 to 3 minutes on maximum rotation speed.

CARE AND MAINTENANCE

Danger of injury!

Before all care and maintenance work:

- Turn the machine off.
- Wait until the machine has come to a complete standstill.
- Pull out the power plug.

Cleaning

Clean the machine regularly after each use from dust, shaving, wood splinters, etc. Clean the machine with a moist cloth and some soft soap. Do not use any detergents or solution; these may cause corrosion of the plastic parts of the machine. Make sure that no water reaches the inside of the machine.

Servicing

There are no parts on the inside of the machine which require maintenance by the user. Should the machine fail to function after a long operation time, have it checked by a technician.

Replacement parts

Danger of accident!

- Parts which were not reviewed and approved by the manufacturer can damage the machine and can cause serious injuries.
- Use only original parts for replacing old parts, particularly for safety mechanisms and cutting tools.

TECHNICAL DATA

Operating power	230V ~50 Hz
Capacity	300 W
Idle rotation speed SD300 / SD300/2	0-800 RPM / 0-370/0-1050 RPM
Torque SD300 / SD300/2	14Nm / 10Nm/17Nm
Chuck capacity	10 mm
Maximum drilling diameter wood/steel	25 mm/10 mm
Maximum bit diameter	6 mm
Weight SD300 / SD300/2	1.15 kg/1,2 kg

1. ПРЕДНАЗНАЧЕНИЕ ИЗДЕЛИЯ

2. ОСНОВНЫЕ ТРЕБОВАНИЯ БЕЗОПАСНОСТИ

ПРЕДНАЗНАЧЕНИЕ ИЗДЕЛИЯ

Данное изделие предназначено для сверления дерева, керамики, пластика и металла. Также изделие может использоваться в качестве шуруповёрта с регулируемым при помощи муфты вращательным моментом.

Любое другое использование изделия не допускается.

Использование запчастей и оснастки, которые не одобрены изготовителем изделия также не допускается.

Неправильная эксплуатация может причинить вред владельцу и окружающим.

Изготовитель снимает с себя ответственность за надежность изделия и безопасность работы с ним, в случае использования его не по прямому назначению.

ОСНОВНЫЕ ТРЕБОВАНИЯ БЕЗОПАСНОСТИ



ВНИМАНИЕ !

Внимательно ознакомьтесь с требованиями инструкции по безопасности. Не соблюдение требований данной инструкции может привести к поражению электрическим током, пожару или травмам.

ХРАНИТЕ ДАННУЮ ИНСТРУКЦИЮ В ДОСТУПНОМ МЕСТЕ

1) Рабочее место

- **Содержите рабочее место чистым и свободным от посторонних предметов.**
- **Рабочее место должно быть хорошо освещено во избежание несчастных случаев.**
- **Не используйте изделие для работы во взрывоопасной атмосфере и вблизи от легковоспламеняющихся жидкостей.** Электродвигатель изделия при работе искрит, и это может стать причиной пожара.
- **Во время работы не допускайте посторонних и детей к рабочему месту.**

2) Электробезопасность

- **Сетевая розетка должна соответствовать штепсельной вилке, установленной на сетевом кабеле изделия. Запрещается внесение изменений в конструкцию вилки и использование любых переходников.**
- **Во время работы избегайте контакта с заземленными предметами: водопроводными трубами, радиаторами отопления и т.д.** При контакте с заземленными предметами значительно возрастает риск поражения электрическим током.

2. ОСНОВНЫЕ ТРЕБОВАНИЯ БЕЗОПАСНОСТИ

- **Предохраняйте изделие от воздействия воды и повышенной влажности.**
Попадание воды внутрь изделия может привести к поражению электрическим током.
 - **Берегите сетевой кабель изделия.**
Не используйте кабель для переноски изделия, не тяните за кабель чтобы выключить изделие.
Располагайте кабель во время работы вдали от источников тепла, подвижных частей изделия и предметов с острыми краями.
Поврежденный кабель может стать причиной поражения электрическим током.
 - **При работе изделием вне помещения применяйте удлинитель, специально предназначенный для эксплуатации на открытом воздухе.**
Использование специального удлинителя значительно снижает риск поражения электрическим током.
 - **Параметры сети для подключения изделия должны соответствовать параметрам указанным на маркировочной табличке изделия (220-230 V~, 50 Hz).**
- 3) Личная безопасность**
- **Не работайте изделием в состоянии алкогольного или наркотического опьянения, под воздействием лекарств и в болезненном состоянии.**
Кратковременная потеря контроля над изделием во время работы может стать причиной серьезной травмы.
 - **Всегда применяйте средства индивидуальной защиты и защитные очки. К средствам индивидуальной защиты относятся: респиратор, нескользящая обувь и шумозащитные наушники.**
Применение средств защиты сделает работу более комфортной и безопасной.
 - **Внимательно следите за тем, чтобы при включении изделия в сеть, клавиша выключателя не была зафиксирована во включенном положении.**
Это поможет избежать случайного включения изделия.
 - **Следите за тем, чтобы перед включением изделия из него были удалены регулировочные инструменты, отвертки и т.п.**
Попадание инструмента в подвижные части изделия при включении может стать причиной травмы и привести к выходу изделия из строя.
 - **При работе занимайте устойчивое положение.**
Всегда стойте на устойчивой опоре.
Потеря равновесия во время работы может стать причиной серьезной травмы.

2. ОСНОВНЫЕ ТРЕБОВАНИЯ БЕЗОПАСНОСТИ

- **Не одевайте для работы излишне свободную одежду.**
Перед началом работы снимите ювелирные украшения.
Если у Вас длинные волосы, спрячьте их под головной убор.
Попадание краев одежды, ювелирных изделий и волос в движущиеся части изделия может привести к травме.
 - **Если в изделии предусмотрено подключение пылесоса обязательно подключите его перед работой.**
Эффективное удаление пыли из рабочей зоны сделает работу более удобной и сохранит Ваше здоровье.
- 4) Безопасное использование и хранение изделия**
- **Не перегружайте изделие.** Для каждого вида работ используйте только тот тип инструмента или оснастки, который для этого предназначен.
 - **Не используйте изделие с неисправным выключателем.**
Если выключатель работает нечетко, и включение/выключение изделия затруднено, выключатель подлежит немедленной замене.
 - **Всегда отключайте изделия от сети перед тем как отрегулировать изделие или поменять оснастку.**
Это поможет избежать случайного включения изделия во время работ по его обслуживанию.
 - **Храните изделие в месте, недоступном детям и лицам не имеющим навыков работы с изделием. Лицо, ранее не работавшее таким типом инструмента обязано перед началом работы внимательно прочитать эту инструкцию полностью.**
 - **Перед началом работы внимательно проверяйте состояние изделия: легкость перемещения подвижных частей, отсутствие повреждений корпусных деталей и оснастки.**
Любая поврежденная часть изделия или оснастки должна быть заменена перед началом работы.
 - **Содержите режущую оснастку в чистом виде, хорошо заточенной и смазанной.**
 - **Используйте инструмент и оснастку только для производства тех видов работ, которые предусмотрены в инструкции по эксплуатации данного изделия.**
Использование изделия не по прямому назначению может привести к его поломке и травмам.
- 5) Сервисное обслуживание**
- Ремонт изделия должен осуществляться в авторизованном сервисном центре, квалифицированным персоналом и с использованием только оригинальных запасных частей.**
Использование при ремонте запасных частей не сертифицированных производителем данного изделия может привести к выходу изделия из строя и нарушению норм электробезопасности изделия.

ОПИСАНИЕ

А

1. Патрон
2. Кольцо регулировки момента
3. Переключатель направления вращения
4. Клавиша выключателя
5. Переключатель скорости вращения (SD300/2)

ЭКСПЛУАТАЦИЯ

Вскройте упаковку, и удостоверьтесь, что изделие не имеет внешних повреждений корпуса и шнура питания.

Установка сверла

- Вращая подвижную часть патрона против часовой стрелки, раздвиньте губки патрона на необходимую величину.
- Установите сверло в патрон. Сверло должно быть закреплено в патроне на максимальной глубине.
- Вращая подвижную часть патрона по часовой стрелке, надёжно зафиксируйте сверло в патроне.
- Включите дрель на холостом ходу и убедитесь, что сверло прочно зафиксировано в патроне и не имеет биения.

Использование бит

При использовании бит желательно применять универсальный держатель. Всегда при закручивании и откручивании винтов используйте только те биты, рабочая часть которых соответствует углублению на головке винта. Перед началом закручивания или откручивания винтов выберите при помощи кольца регулировки момента (2) необходимое вам усилие закручивания. Срабатывание предохранительной муфты регулировки момента позволит Вам избежать повреждения головок винтов и поверхности заготовки.

Советы по работе с инструментом

- Руки должны быть сухими, без следов масла и жира.
- Убедитесь, что вблизи места сверления нет водопроводных труб и электрических кабелей.
- Вставляйте бит в головку винта только при выключенной дрели.

Рекомендации по работе с изделием

Сверление стали

- Используйте сверла, предназначенные для сверления металла и низкую скорость вращения.

Завинчивание/отвинчивание винтов

- Используйте кольцо выбора момента и низкую скорость вращения.

Сверление отверстий

- При сверлении отверстий большого диаметра, предварительно засверлите его сверлом меньшего диаметра и только потом используйте сверло большого диаметра.

Включение/выключение инструмента

- Подключите устройство к сети.
- Приставьте дрель непосредственно к месту сверления.
- Нажмите и держите клавишу выключателя (4) для включения.
- Для выключения, отпустите клавишу выключателя (4).

Установка скорости вращения

Установите необходимую вам скорость вращения на холостом ходу. Оптимальная скорость вращения зависит от обрабатываемого материала, способа сверления и используемого сверла.

- Лёгкое нажатие на клавишу выключателя - низкая скорость.
- Сильное нажатие на клавишу выключателя - высокая скорость.

Выбор диапазона скоростей вращения (SD300/2)

Установите переключатель (5) в одну из 2-х позиций.

Позиция 1 - соответствует скорости вращения от 0 до 370 об/мин.

Позиция 2 - соответствует скорости вращения от 0 до 1050 об/мин.

ВНИМАНИЕ! Переключение диапазона скоростей во время работы производите только после полной остановки вращения патрона.

Примечание Во избежании увода сверла в процессе работы, начинайте сверление с низких оборотов и в процессе углубления сверла увеличивайте скорость вращения.

Выбор направления вращения

Внимание ! Запрещается переключать направление вращения во время сверления. Перед переключением направления вращения отпустите клавишу выключателя и дождитесь остановки вращения шпинделя.

- Направление вращения выбирается при помощи переключателя (3).
- Для сверления и закручивания винтов переведите переключатель (3) в крайнее левое положение.
- Для ослабления или выкручивания винтов переведите переключатель (3) в крайнее правое положение.

Регулировка момента

Момент устанавливается вращением регулировочного кольца (2). Значение момента тем больше, чем больше числовое значение, установленное против метки на верхней части корпуса изделия.

Выбор момента зависит от материала и диаметра заворачиваемого самореза.

Если вы затрудняетесь с начальным выбором момента, установите кольцо на минимальную величину (1), и увеличивайте значение момента пока не получите требуемое усилие .

УХОД И ОБСЛУЖИВАНИЕ

ВНИМАНИЕ !

Перед любыми работами по чистке или обслуживанию:

- Выключите инструмент.
- Дождитесь полной остановки инструмента.
- Отключите его от сети.

6. ТЕХНИЧЕСКИЕ ДАННЫЕ

7. КОМПЛЕКТАЦИЯ

Чистка изделия

После каждого использования чистите изделие от пыли, стружки и опилок. Для чистки используйте влажную ткань с небольшим количеством мыла. Не используйте для чистки моющие средства или растворители - они могут вызвать повреждение прастмассовых деталей изделия. Проследите, чтобы вода не попала внутрь изделия.

Обслуживание

Данное изделие не нуждается в обслуживании, связанном с разборкой инструмента. Если изделие не функционирует, ремонт должен производиться только в авторизованном сервисном центре.

Замена запасных частей

ВНИМАНИЕ! Использование при ремонте запасных частей других производителей может привести к выходу изделия из строя и серьезным травмам. Только оригинальные запасные части, установленные в авторизованном сервисном центре, гарантируют надёжную и безопасную работу изделия.

ТЕХНИЧЕСКИЕ ДАННЫЕ

Напряжение источника питания	230В ~50 Гц
Мощность	300 Вт
Скорость вращения	SD3000 - 800 об/мин / SD300/2 - 370/1050 об/мин
Крутящий момент	SD300 - 14Нм / SD300/2 - 10Нм/17Нм
Патрон	10 мм
Максимальный диаметр сверления	Дерево/Сталь 25 мм/10 мм
Максимальный диаметр заворачиваемого самореза	6 мм
Вес SD300/SD300/2	1.15 кг/1,2 кг
Срок службы изделия	5 лет

Дата выпуска изделия указана на маркировочной табличке:

2 первые цифры обозначают месяц, 2 последующие - год выпуска изделия.

Производитель оставляет за собой право изменять технические параметры изделия и его комплектацию без предварительного уведомления.

КОМПЛЕКТАЦИЯ

Дрель/шуруповерт, инструкция, упаковка

ДОПОЛНИТЕЛЬНАЯ ИНФОРМАЦИЯ

Изделие соответствует требованиям следующих технических регламентов

Таможенного союза: ТР ТС 004/2011, ТР ТС 010/2011, ТР ТС 020/2011.

Сведения о сертификате находятся на сайте www.status-tools.com.

Изготовитель: СТАТУС ИТАЛИЯ С.р.л. Виа Альдо Моро, 14/А,
36060 - Пьянецце (VI), Италия.

Сделано в КНР.

Представительство в России:

ООО «ИНСТАТУС» 119590, г. Москва, ул. Мосфильмовская, д.52, корп.1